

**M12 St. 0° A-kod. freies Ltg-ende**

TPE 5x18AWG ge UL/CSA, ITC/PLTC 4m

Stecker gerade

Kabel ist 600 V zugelassen

M12, 5-polig

USA

Kabel ist 600 V zugelassen

Das Material der Gehäuse ist aus Kunststoff und hat eine gute Chemikalien- und Ölbeständigkeit.

Beim Einsatz aggressiver Medien ist die Materialbeständigkeit applikationsbezogen zu überprüfen. Nähere Details auf Anfrage.

Abweichende Leitungslängen auf Anfrage lieferbar.

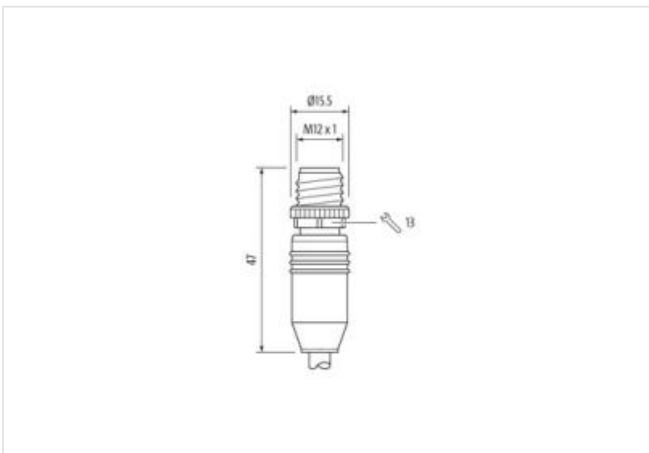
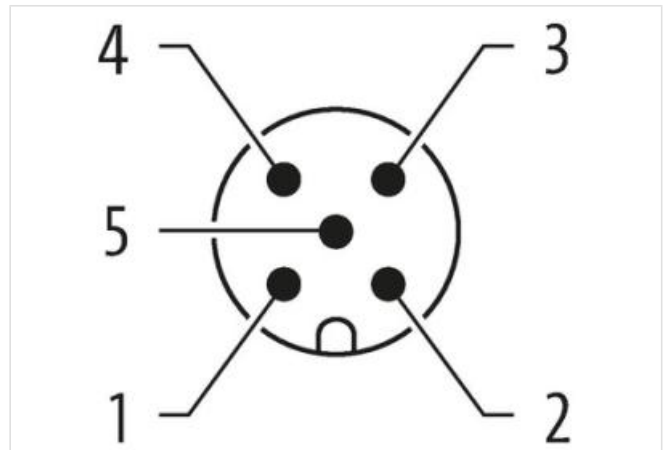
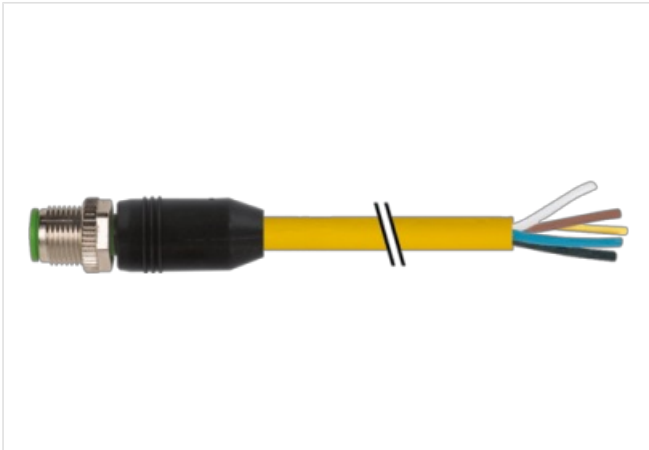
[Link zum Produkt](#)**Abbildungen**

Abbildung stellvertretend



Kabellänge

4 m

**Seite 1**

|                          |                   |
|--------------------------|-------------------|
| Anzugsdrehmoment         | 0,6 Nm            |
| Familie-Bauform          | M12               |
| Gewinde                  | M12 x 1           |
| Kodierung                | A                 |
| Polzahl                  | 5                 |
| Schlüsselweite           | SW13              |
| Schutzart (EN IEC 60529) | IP65, IP66K, IP67 |

**Kaufmännische Daten**

|                    |               |
|--------------------|---------------|
| ECLASS-6.0         | 27279218      |
| ECLASS-7.0         | 27279218      |
| ECLASS-8.0         | 27279218      |
| ECLASS-9.0         | 27060311      |
| ECLASS-10.1        | 27060311      |
| ECLASS-11.1        | 27060311      |
| ECLASS-12.0        | 27060311      |
| ETIM-5.0           | EC001855      |
| GTIN               | 4048879531870 |
| Verpackungseinheit | 1             |
| Zolltarifnummer    | 85444290      |

**Elektrische Daten | Versorgung**

|                                 |       |
|---------------------------------|-------|
| Betriebsspannung AC max.        | 125 V |
| Betriebsspannung DC max.        | 125 V |
| Betriebsspannung AC (UL-listed) | 30 V  |
| Betriebsspannung DC (UL-listed) | 30 V  |
| Betriebsstrom je Kontakt max.   | 4 A   |

**Installation | Anschluss**

|            |      |
|------------|------|
| Geschlecht | male |
|------------|------|

**Geräteschutz | Elektrisch**

|                                  |                       |
|----------------------------------|-----------------------|
| Zusatzbedingung Schutzart        | gesteckt, verschraubt |
| Verschmutzungsgrad               | 3                     |
| Bemessungsstoßspannung           | 1,5 kV                |
| Isolierstoffgruppe (IEC 60664-1) | I                     |

**Mechanische Daten | Materialdaten**

|                           |               |
|---------------------------|---------------|
| Beschichtung Verriegelung | vernickelt    |
| Material Gehäuse          | PUR           |
| Material Verriegelung     | Zinkdruckguss |
| Material Verschraubung    | Zinkdruckguss |

**Mechanische Daten | Montagedaten**

|                 |  |
|-----------------|--|
| Befestigungsart | gesteckt, verschraubt, Rüttelsicherung |
|-----------------|--|

**Umgebungseigenschaften | Klimatisch**

|                                   |                                      |
|-----------------------------------|--------------------------------------|
| Betriebstemperatur min.           | -25 °C                               |
| Betriebstemperatur max.           | 85 °C                                |
| Zusatzbedingung Temperaturbereich | abhängig von angeschlossener Leitung |

**Wichtige Installationshinweise**

|                           |  |
|---------------------------|--|
| Hinweis zur Zugentlastung | Schützen Sie die Steckverbinder durch geeignete Maßnahmen vor mechanischen Lasten, z.B. durch die Verwendung von Kabelbindern.                             |
| Hinweis zum Biegeradius   | <b>ACHTUNG:</b> Beachten Sie beim Verlegen von Leitungen die zulässigen Biegeradien, da durch zu große Biegekräfte die IP-Schutzart gefährdet werden kann. |

**Konformität**

|                 |                          |
|-----------------|--------------------------|
| Produktstandard | DIN EN 61076-2-101 (M12) |
|-----------------|--------------------------|

| Installation   Kabel                     |   |
|--|---|
| Adernanordnung                           | braun, schwarz, blau, weiß, grün-gelb                 |
| Kabelkennung                             | 161   |
| Mantelfarbe                              | gelb  |
| Zertifikatstyp                           | cURus   |
| Anzahl Verseilung                        | 1   |
| Verseilung                               | 5 Adern um Kernfüller verseilt                        |
| Füller                                   | ja  |
| Adernanordnung                           | braun, schwarz, blau, weiß, grün-gelb                 |
| Kabelgewicht                             | 103,4 g/m   |
| Material Mantel                          | TPE   |
| Inhaltsstofffreiheit (Mantel)            | bleifrei, FCKW frei, halogenfrei                      |
| Außendurchmesser (Mantel)                | 7,75 mm   |
| Toleranz Außendurchmesser (Mantel)       | ± 5 %   |
| Material Aderisolation                   | PVC   |
| Anzahl Adern                             | 5   |
| Aussendurchmesser Aderisolation          | 1,93 mm   |
| Toleranz Aussendurchmesser Aderisolation | ± 5 %   |
| Inhaltsstofffreiheit Aderisolation       | bleifrei, FCKW frei                                   |
| Anzahl Einzeldrähte (Ader)               | 19  |
| Durchmesser Adereinzeldrähte             | 18 AWG  |
| Leiter Querschnitt (Ader)                | 18 AWG  |
| Material Leiter Ader                     | Kupferlitze, blank                                    |
| Nennspannung AC max.                     | 600 V   |
| Strombelastbarkeit (Norm)                | nach DIN VDE 0298-4                                   |
| Strombelastbarkeit min. Ader             | 9 A   |
| Elektrischer Widerstandsbelag Ader       | 22,5 Ω/km   |
| Stehwechselspannung (Ader - Ader)        | 4 kV @ 60 s   |
| Stehwechselspannung (Ader - Mantel)      | 4 kV @ 60 s   |
| Betriebstemperatur min. (fest)           | -40 °C  |
| Betriebstemperatur max. (fest)           | 105 °C  |
| Betriebstemperatur min. (bewegt)         | -20 °C  |
| Betriebstemperatur max. (bewegt)         | 90 °C   |
| Flammwidrigkeit                          | UL 1581 § 1100 FT2   UL 1581 § 1090   IEC 60332-2-2   |
| Chemikalienbeständigkeit                 | gut, applikationsbezogen zu prüfen                    |
| Benzinbeständigkeit                      | gut, applikationsbezogen zu prüfen                    |
| Ölbeständigkeit                          | DIN EN 60811-404   gut, applikationsbezogen zu prüfen |
| Biegeradius (fest)                       | 10 x Außendurchmesser                                 |
| Biegeradius (bewegt)                     | 15 x Außendurchmesser                                 |
| Anzahl Biegezyklen (Schleppkette)        | 10 Mio.   |
| Anzahl Torsionszyklen                    | 3 Mio.  |
| Torsionsbeanspruchung                    | ± 180 °/m   |