

M12 Bu. 90° selbstanschl. Schraubklemme5-pol. max. 0,75mm² 6-8mm

Kundenspezifische Bedruckung und Verpackung

Buchse 90°

M12, 5-polig

Schraubklemmen

Klemmbereich (Kabel-Ø): 6...8 mm

Das Material der Gehäuse ist aus Kunststoff und hat eine gute Chemikalien- und Ölbeständigkeit.

Beim Einsatz aggressiver Medien ist die Materialbeständigkeit applikationsbezogen zu überprüfen. Nähere Details auf Anfrage.

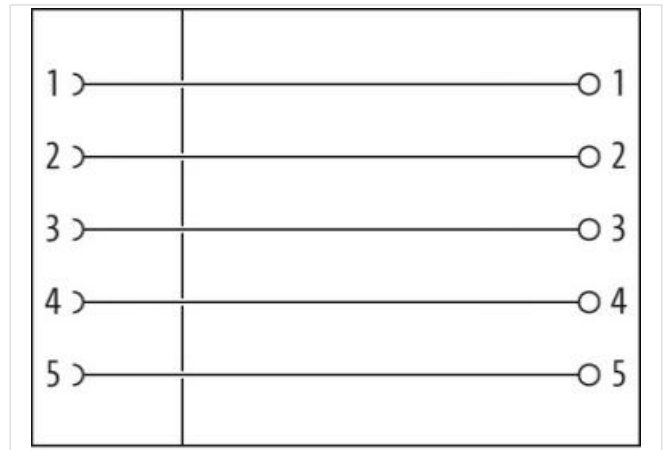
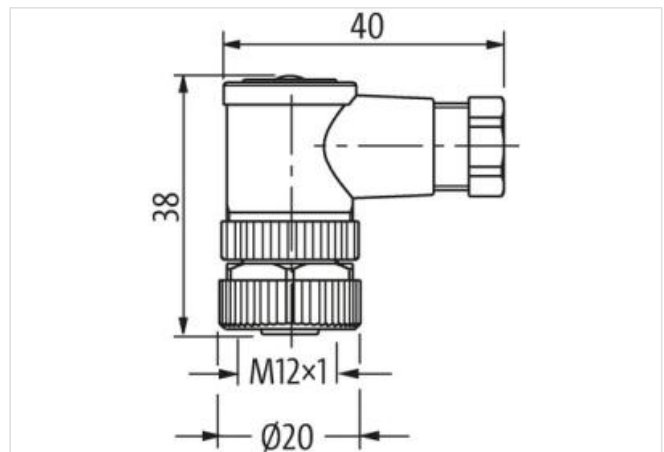
[Link zum Produkt](#)**Abbildungen**

Abbildung stellvertretend

**Seite 1**

Familie-Bauform

M12

Kodierung

A

Material Kontakt	Kupferlegierung
Polzahl	5
Schutzart (EN IEC 60529)	IP67
Kaufmännische Daten	
ECLASS-6.0	27279221
ECLASS-7.0	27440104
ECLASS-8.0	27440104
ECLASS-9.0	27440102
ECLASS-10.1	27440102
ECLASS-11.1	27440102
ECLASS-12.0	27440116
ETIM-5.0	EC001855
GTIN	4048879848626
Verpackungseinheit	10
Zolltarifnummer	85366990
Elektrische Daten Versorgung	
Betriebsspannung AC max.	60 V
Betriebsspannung DC max.	60 V
Betriebsstrom je Kontakt max.	4 A
Betriebsstrom je Kontakt max. (URc)	3 A
Diagnosen	
Statusanzeige LED	nein
Installation	
Anschlussquerschnitt max.	0,75 mm ²
Installation Anschluss	
Anzugsdrehmoment	0,6 Nm
Befestigungsgewinde	M12 x 1
Schlüsselweite	SW18
Geräteschutz Elektrisch	
Zusatzbedingung Schutzart	verschraubt, montiert
Verschmutzungsgrad	3
Bemessungsstoßspannung	0,8 kV
Isolierstoffgruppe (IEC 60664-1)	III
Mechanische Daten Materialdaten	
Beschichtung Kontakt	Kupferlegierung
Beschichtung Verschraubung	vernickelt
Material Dichtung	FKM
Material Gehäuse	PA
Material Verschraubung	Zinkdruckguss
Mechanische Daten Montagedaten	
Befestigungsart	gesteckt, verschraubt, Rüttelsicherung
Klemmbereich min.	6 mm
Klemmbereich max.	8 mm
Umgebungseigenschaften Klimatisch	
Betriebstemperatur min.	-40 °C
Betriebstemperatur max.	85 °C
Konformität	
Produktstandard	DIN EN 61076-2-101 (M12)