

B24 Tüllengehäuse hohe Bauform IP67

Querver. Bolzen, Abgang seit. M40

B24
Tüllengehäuse (hoch)
Querverriegelung
IP67

Technische Daten werden nur mit Murrelektronik Komponenten gewährleistet.

[Link zum Produkt](#)

Abbildungen

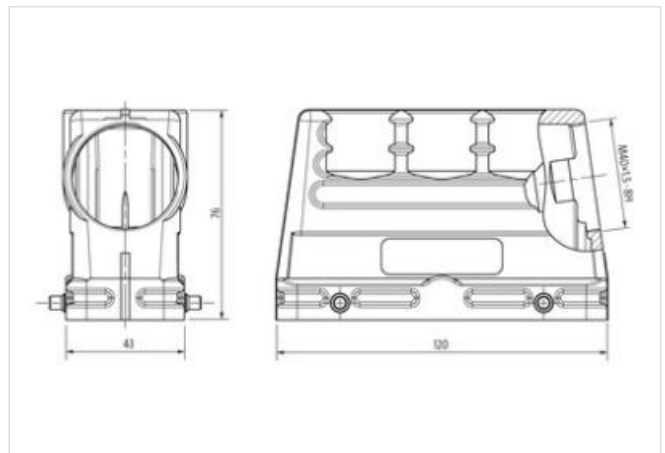


Abbildung stellvertretend

Kaufmännische Daten

ECLASS-6.0	27143424
ECLASS-6.1	27261203
ECLASS-7.0	27440202
ECLASS-8.0	27440202
ECLASS-9.0	27440202
ECLASS-10.1	27440202
ECLASS-11.1	27440202
ECLASS-12.0	27440202
ETIM-5.0	EC000437
GTIN	4048879653909
Verpackungseinheit	1
Zolltarifnummer	85389099

Installation

Kabelabgang	seitlich
-------------	----------

Installation | Anschluss

Befestigungsgewinde	M40
Steckzyklen min.	500

Geräteschutz | Elektrisch

Schutzart (EN IEC 60529)	IP67
Zusatzbedingung Schutzart	gesteckt, verriegelt, mit Verschraubung

Mechanische Daten

Gehäuseart	Tüllengehäuse
------------	---------------

Mechanische Daten | Materialdaten

Beschichtung Gehäuse	pulverbeschichtet
----------------------	-------------------

Beschichtung Verriegelung	verzinkt
---------------------------	----------

Material Gehäuse	Aluminiumdruckguss
------------------	--------------------

Material Verriegelung	Stahl
-----------------------	-------

Mechanische Daten | Montagedaten

Baugröße	B24
----------	-----

Höhe	76 mm
------	-------

Breite	43 mm
--------	-------

Tiefe	120 mm
-------	--------

Verriegelungsart	Querverriegelung
------------------	------------------

Umgebungseigenschaften | Klimatisch

Betriebstemperatur min.	-40 °C
-------------------------	--------

Betriebstemperatur max.	100 °C
-------------------------	--------

Klimakategorie (EN IEC 60068-1)	40/100/21
---------------------------------	-----------