

M8 St. 0° freies Ltg.-ende

RADOX EM 104 3x0,5 sw 1,5m

Stecker gerade
M8, 3-polig
mit Kabeltülle

Das Material der Gehäuse ist aus Kunststoff und hat eine gute Chemikalien- und Ölbeständigkeit.

Beim Einsatz aggressiver Medien ist die Materialbeständigkeit applikationsbezogen zu überprüfen. Nähere Details auf Anfrage.

Abweichende Leitungslängen auf Anfrage lieferbar.

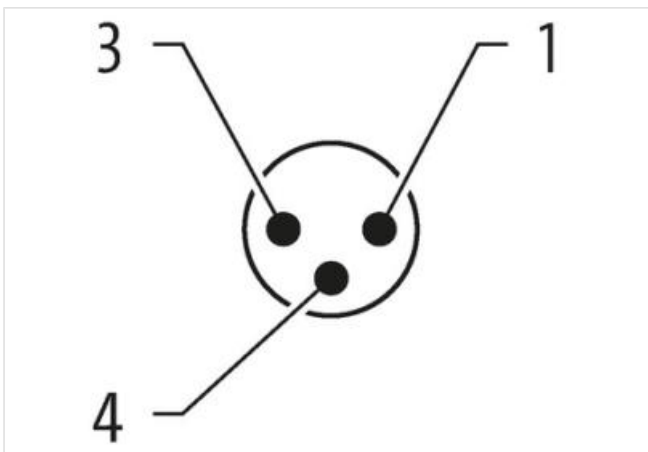
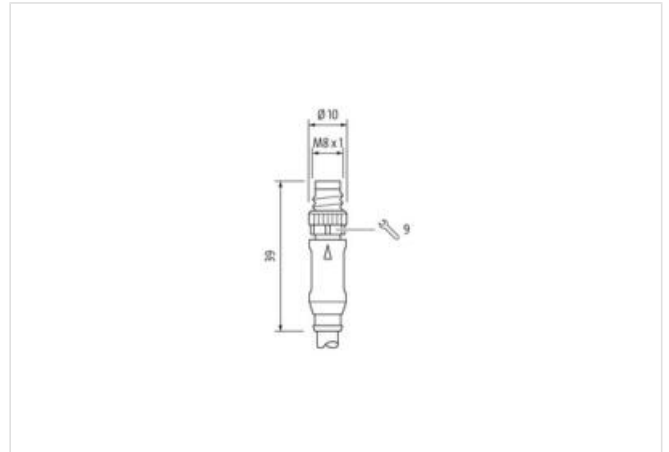
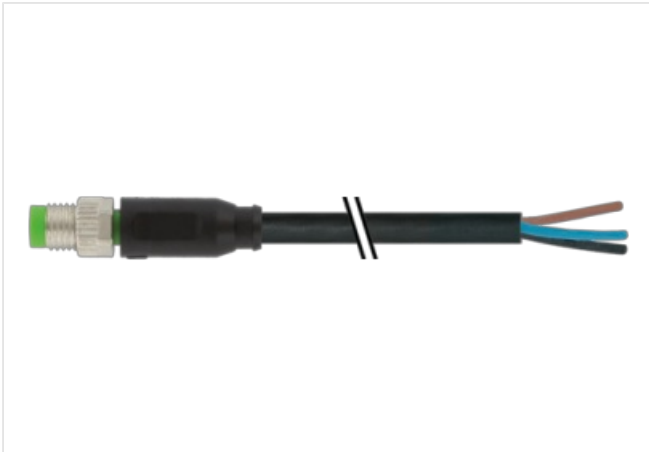
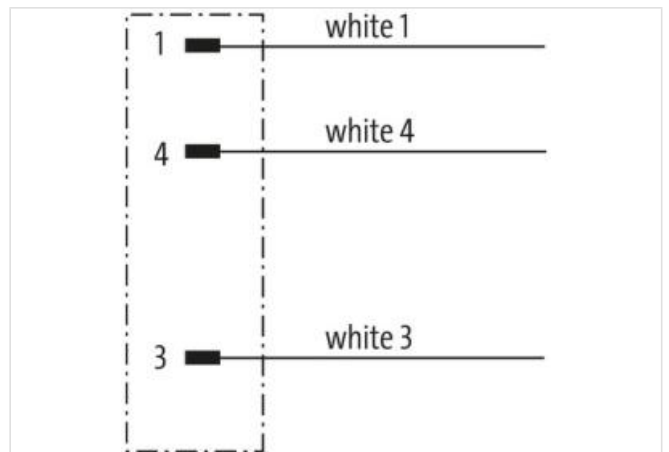
[Link zum Produkt](#)**Abbildungen**

Abbildung stellvertretend



Kabellänge

1,5 m

Seite 1

Anzugsdrehmoment

0,4 Nm

Befestigungsart	gesteckt, verschraubt
Familie-Bauform	M8
Gewinde	M8 x 1
passend für Wellschlauch (Innen-Ø)	6,5 mm
Polzahl	3
Schlüsselweite	SW9
Schutzart (EN IEC 60529)	IP65, IP66K, IP67

Seite 2

Abmantellänge	40 mm
---------------	-------

Kaufmännische Daten

ECLASS-6.0	27279218
ECLASS-7.0	27279218
ECLASS-8.0	27279218
ECLASS-9.0	27060311
ECLASS-10.1	27060311
ECLASS-11.1	27060311
ECLASS-12.0	27060311
ETIM-5.0	EC001855
GTIN	4048879743341
Verpackungseinheit	1
Zolltarifnummer	85444290

Elektrische Daten | Versorgung

Betriebsspannung AC max.	50 V
Betriebsspannung DC max.	60 V
Betriebsstrom je Kontakt max.	4 A

Diagnosen

Statusanzeige LED	nein
-------------------	------

Installation | Anschluss

Abmantellänge	40 mm
---------------	-------

Geräteschutz | Elektrisch

Zusatzbedingung Schutzart	gesteckt, verschraubt
Verschmutzungsgrad	3
Bemessungsstoßspannung	1,5 kV
Isolierstoffgruppe (IEC 60664-1)	I

Mechanische Daten | Materialdaten

Beschichtung Verriegelung	vernickelt
Material Gehäuse	PUR
Material Verriegelung	Messing

Mechanische Daten | Montagedaten

Befestigungsart	gesteckt, verschraubt, Rüttelsicherung
-----------------	--

Umgebungseigenschaften | Klimatisch

Betriebstemperatur min.	-25 °C
Betriebstemperatur max.	85 °C
Zusatzbedingung Temperaturbereich	abhängig von angeschlossener Leitung

Wichtige Installationshinweise

Hinweis zur Zugentlastung	Schützen Sie die Steckverbinder durch geeignete Maßnahmen vor mechanischen Lasten, z.B. durch die Verwendung von Kabelbindern.
Hinweis zum Biegeradius	ACHTUNG: Beachten Sie beim Verlegen von Leitungen die zulässigen Biegeradien, da durch zu große Biegekräfte die IP-Schutzart gefährdet werden kann.

Konformität

Produktstandard DIN EN 61076-2-114 (M8)

Installation Kabel	
Aderanordnung	weiß 3, weiß 2, weiß 1
Kabelkennung	R02
Bedruckungsfarbe Aderisolation	schwarz (Isolation weiß)
Bedruckungsabstand Aderisolation	15 mm
Mantelfarbe	schwarz
Verseilung	3 Adern verseilt
Aderanordnung	weiß 3, weiß 2, weiß 1
Kabelgewicht	41,8 g/m
Material Mantel	Radox EM 104
Außendurchmesser (Mantel)	4,6 mm
Toleranz Außendurchmesser (Mantel)	± 5 %
Material Aderisolation	Radox EI 303
Anzahl Adern	3
Aussendurchmesser Aderisolation	1,42 mm
Toleranz Aussendurchmesser Aderisolation	± 5 %
Bedruckungsfarbe Aderisolation	schwarz (Isolation weiß)
Bedruckungsabstand Aderisolation	15 mm
Anzahl Einzeldrähte (Ader)	19
Durchmesser Adereinzeldrähte	0,18 mm
Leiter Querschnitt (Ader)	0,5 mm ²
Material Leiter Ader	Kupferlitze, verzinkt
Nennspannung max. (Leiter - Leiter)	1000 V
Nennspannung max. (Leiter - Erde)	600 V
Strombelastbarkeit (Norm)	nach DIN VDE 0298-4
Strombelastbarkeit min. Ader	9 A
Elektrischer Widerstandsbelag Ader	40,1 Ω/km @ 20 °C
Stehwechselspannung (Ader - Ader)	3,5 kV
Stehwechselspannung (Ader - Mantel)	3,5 kV
Betriebstemperatur min. (fest)	-50 °C
Betriebstemperatur max. (fest)	120 °C
Betriebstemperatur min. (bewegt)	-25 °C
Betriebstemperatur max. (bewegt)	90 °C
UV-Beständigkeit	DIN EN ISO 4892-2 A
Flammwidrigkeit	UL 1581 § 1090 IEC 60332-2-2 UL 1581 § 1100 FT2
Chemikalienbeständigkeit	gut, applikationsbezogen zu prüfen
Benzinbeständigkeit	gut, applikationsbezogen zu prüfen
Ölbeständigkeit	DIN EN 60811-404 gut, applikationsbezogen zu prüfen
Biegeradius (fest)	3 x Außendurchmesser
Biegeradius (bewegt)	4 x Außendurchmesser