

**Ventilst. MSC SuperSeal St. / MSC SuperSeal Bu.**

PUR 4x0.75 bk 3m

Xtreme - Outdoor

Stecker gerade – Buchse gerade

max. 24 V DC

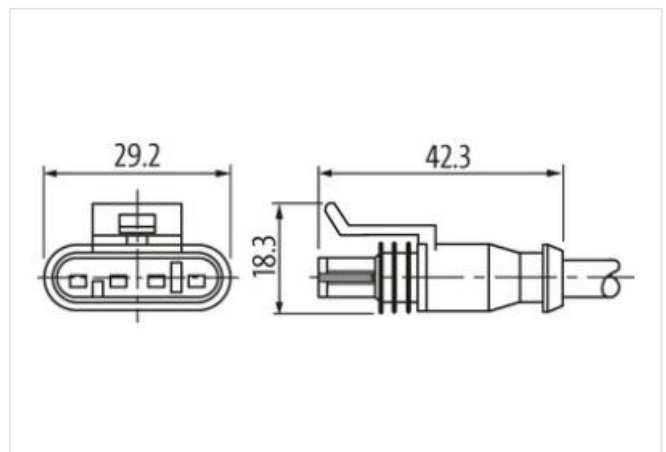
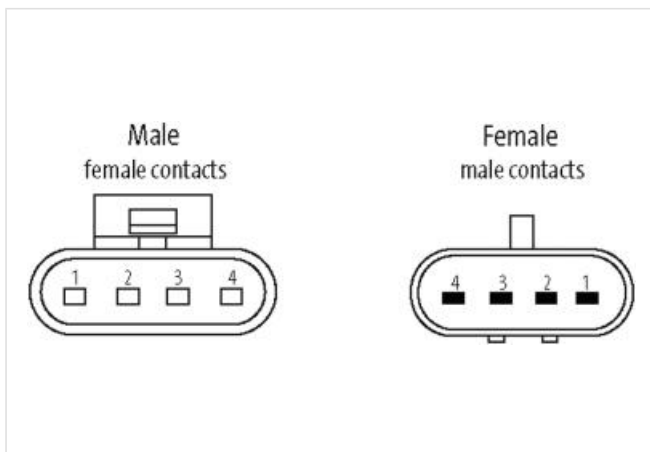
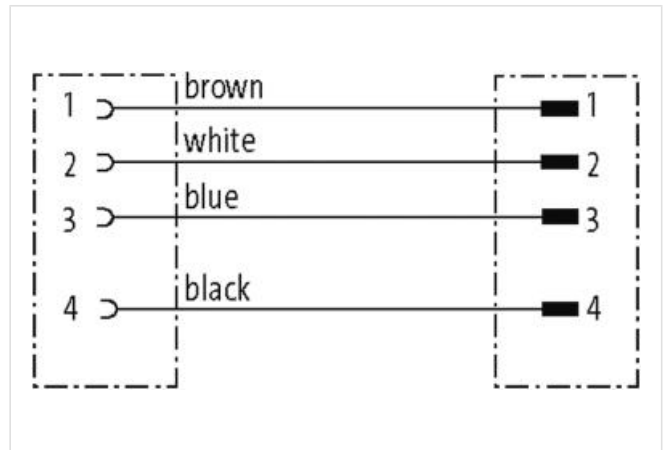
4-polig

ohne Bauteile

Das Material der Gehäuse ist aus Kunststoff und hat eine gute Chemikalien- und Ölbeständigkeit.

Beim Einsatz aggressiver Medien ist die Materialbeständigkeit applikationsbezogen zu überprüfen. Nähere Details auf Anfrage.

Abweichende Leitungslängen auf Anfrage lieferbar.

**[Link zum Produkt](#)****Abbildungen**

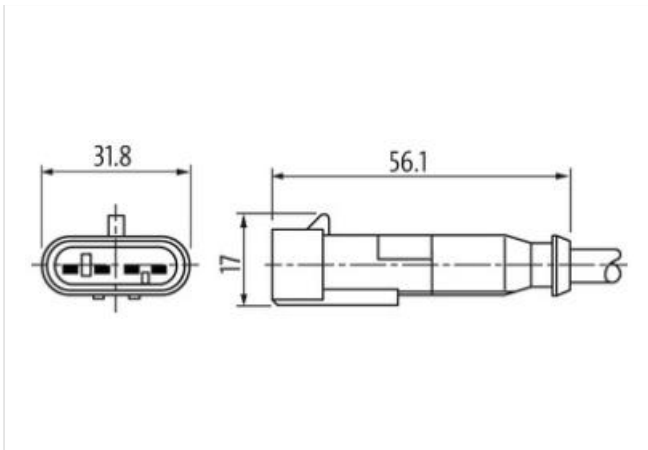


Abbildung stellvertretend

Kabellänge	3 m
<b>Seite 1</b>	
Befestigungsart	gesteckt
Beschichtung Kontakt	verzinkt
Familie-Bauform	SuperSeal
Material Kontakt	Kupferlegierung
Polzahl	4
Schutzart (EN IEC 60529)	IP67, IP69K
<b>Seite 2</b>	
Befestigungsart	gesteckt
Beschichtung Kontakt	verzinkt
Familie-Bauform	SuperSeal
Polzahl	4
<b>Kaufmännische Daten</b>	
ECLASS-6.0	27279218
ECLASS-6.1	27279218
ECLASS-7.0	27279218
ECLASS-8.0	27279218
ECLASS-9.0	27060312
ECLASS-10.1	27060312
ECLASS-11.1	27060312
ECLASS-12.0	27060312
ETIM-5.0	EC000830
GTIN	4048879703727
Verpackungseinheit	1
Zolltarifnummer	85444290
<b>Elektrische Daten   Versorgung</b>	
Betriebsspannung DC max.	24 V
Betriebsstrom je Kontakt max.	7 A
<b>Diagnosen</b>	
Statusanzeige LED	nein
<b>Installation   Anschluss</b>	
Familie-Bauform	AMP SuperSeal 1.5
<b>Geräteschutz   Elektrisch</b>	
Zusatzbedingung Schutzart	gesteckt

Zusatzbeschaltung ohne Bauteile

**Mechanische Daten | Materialdaten**

Farbe Gehäuse	schwarz
Material Dichtung	Silikon
Material Gehäuse	Kunststoff
Material Umspritzung	TPU

**Mechanische Daten | Montagedaten**

Verriegelungsart Schnappverriegelung

**Umgebungseigenschaften | Klimatisch**

Betriebstemperatur min.	-40 °C
Betriebstemperatur max.	125 °C
Zusatzbedingung Temperaturbereich	abhängig von angeschlossener Leitung

**Wichtige Installationshinweise**

Hinweis zur Zugentlastung	Schützen Sie die Steckverbinder durch geeignete Maßnahmen vor mechanischen Lasten, z.B. durch die Verwendung von Kabelbindern.
Hinweis zum Biegeradius	<b>ACHTUNG:</b> Beachten Sie beim Verlegen von Leitungen die zulässigen Biegeradien, da durch zu große Biegekräfte die IP-Schutzart gefährdet werden kann.

**Installation | Kabel**

Adernanordnung	braun, schwarz, blau, weiß
Kabelkennung	514
Mantelfarbe	schwarz
Anzahl Verseilung	1
Verseilung	4 Adern verseilt
Adernanordnung	braun, schwarz, blau, weiß
Material Mantel	PUR
Außendurchmesser (Mantel)	5,7 mm
Toleranz Außendurchmesser (Mantel)	± 5 %
Material Aderisolation	PP
Anzahl Adern	4
Aussendurchmesser Aderisolation	1,79 mm
Toleranz Aussendurchmesser Aderisolation	± 5 %
Anzahl Einzeldrähte (Ader)	42
Durchmesser Adereinzeldrähte	0,15 mm
Leiter Querschnitt (Ader)	0,75 mm <sup>2</sup>
Material Leiter Ader	Kupferlitze, blank
Leitertyp (Ader)	Litzenklasse 6
Nennspannung AC max.	300 V
Strombelastbarkeit (Norm)	nach DIN VDE 0298-4
Strombelastbarkeit min. Ader	12 A
Elektrischer Widerstandsbelag Ader	58 Ω/km
Betriebstemperatur min. (bewegt)	-25 °C
Betriebstemperatur max. (bewegt)	80 °C
UV-Beständigkeit	DIN EN ISO 4892-2 A
Flammwidrigkeit	UL 1581 § 1100 FT2   IEC 60332-2-2   UL 1581 § 1090
Chemikalienbeständigkeit	gut, applikationsbezogen zu prüfen
Benzinbeständigkeit	gut, applikationsbezogen zu prüfen
Ölbeständigkeit	gut, applikationsbezogen zu prüfen   DIN EN 60811-404
Biegeradius (bewegt)	6 x Außendurchmesser
Anzahl Biegezyklen (Schleppkette)	2 Mio.