

M12 St. 0° / M12 Bu. 0° A-kod. geschirmt F&B

PVC 0.5+0.25 geschirmt gr 0,15m

F&B

Beim Einsatz aggressiver Medien ist die Materialbeständigkeit applikationsbezogen zu überprüfen. Nähere Details auf Anfrage.

Abweichende Leitungslängen auf Anfrage lieferbar.

Cube67

Stecker gerade – Buchse gerade

M12 – M12, 6-polig

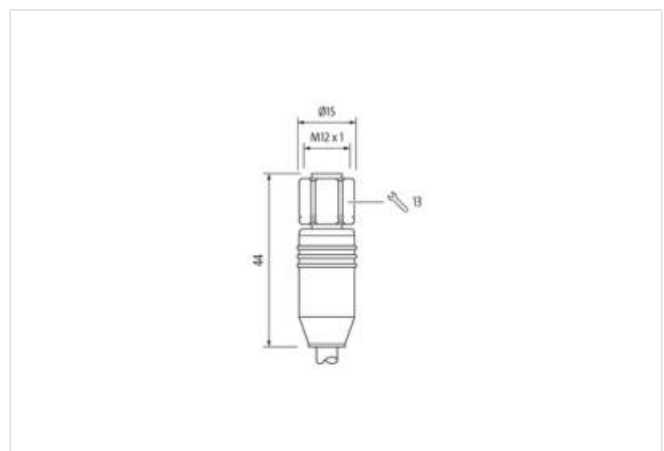
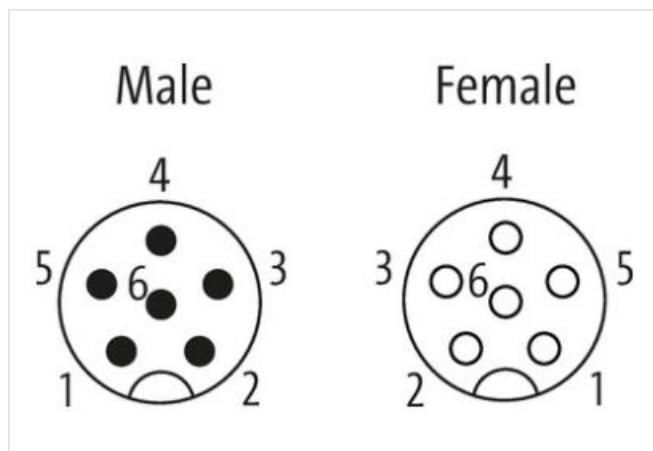
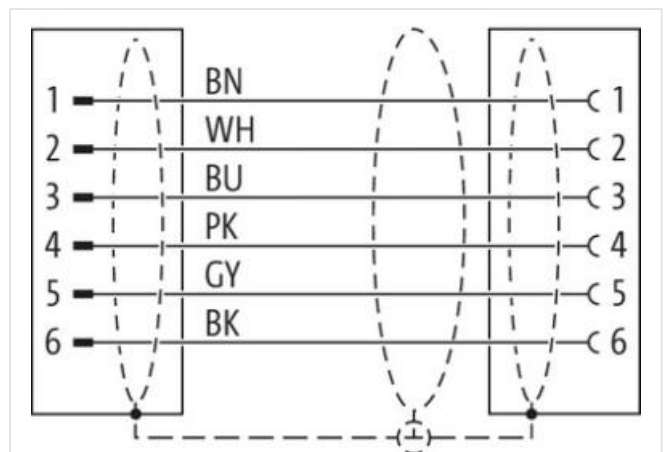
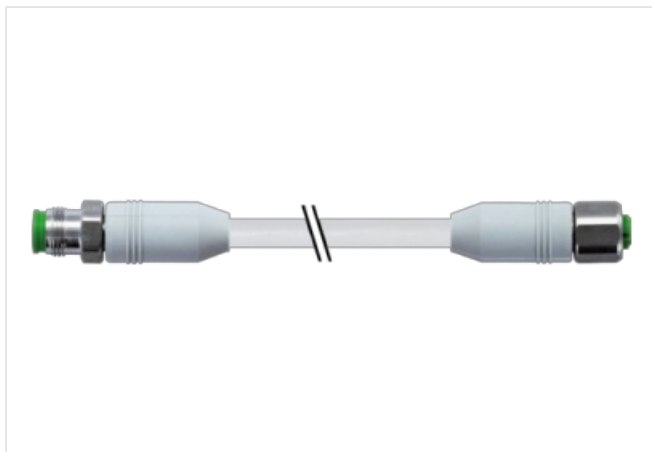
geschirmt

A-kodiert

Edelstahl 1.4404 (V4A)

Hybridleitung

Das Material der Gehäuse ist aus Kunststoff und hat eine gute Chemikalien- und Ölbeständigkeit.

[Link zum Produkt](#)**Abbildungen**

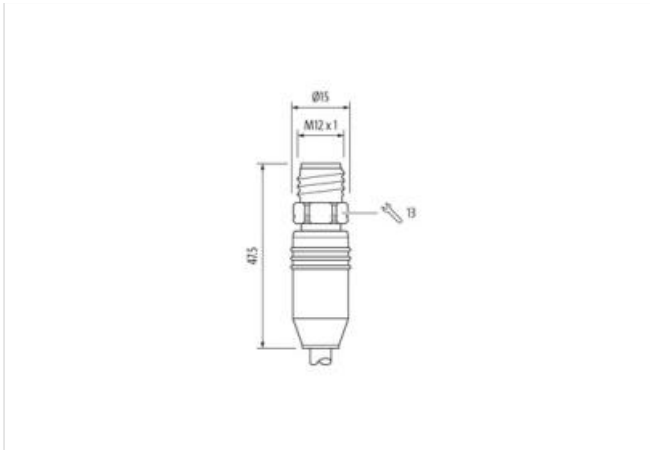


Abbildung stellvertretend

| | |
|---------------------------------------|-----------------------|
| Kabellänge | 0,15 m |
| Seite 1 | |
| Anzugsdrehmoment | 0,6 Nm |
| Befestigungsart | gesteckt, verschraubt |
| Beschichtung Kontakt | vergoldet |
| Familie-Bauform | M12 |
| Gewinde | M12 x 1 |
| Kodierung | A |
| Material Kontakt | Kupferlegierung |
| Polzahl | 6 |
| Schutzart (EN IEC 60529) | IP65, IP68 |
| Seite 2 | |
| Anzugsdrehmoment | 0,6 Nm |
| Befestigungsart | gesteckt, verschraubt |
| Beschichtung Kontakt | vergoldet |
| Familie-Bauform | M12 |
| Gewinde | M12 x 1 |
| Kodierung | A |
| Material Kontakt | Kupferlegierung |
| Polzahl | 6 |
| Schlüsselweite | SW14 |
| Schutzart (EN IEC 60529) | IP65, IP68 |
| Kaufmännische Daten | |
| ECLASS-6.0 | 27061801 |
| ECLASS-6.1 | 27060307 |
| ECLASS-7.0 | 27060307 |
| ECLASS-8.0 | 27060307 |
| ECLASS-9.0 | 27060307 |
| ECLASS-10.1 | 27060307 |
| ECLASS-11.1 | 27060307 |
| ECLASS-12.0 | 27060307 |
| ETIM-5.0 | EC001855 |
| GTIN | 4048879811262 |
| Verpackungseinheit | 1 |
| Zolltarifnummer | 85444290 |
| Elektrische Daten Versorgung | |
| Betriebsspannung AC max. | 30 V |

| | |
|--|--|
| Betriebsspannung DC max. | 30 V |
| Betriebsstrom je Kontakt max. | 4 A |
| Diagnosen | |
| Statusanzeige LED | nein |
| Geräteschutz Elektrisch | |
| Zusatzbedingung Schutzart | gesteckt, verschraubt |
| Verschmutzungsgrad | 3 |
| Bemessungsstoßspannung | 0,8 kV |
| Isolierstoffgruppe (IEC 60664-1) | I |
| Mechanische Daten Materialdaten | |
| Material Dichtung | FKM |
| Material Gehäuse | PUR |
| Material Verriegelung | Edelstahl 1.4404 (V4A) |
| Mechanische Daten Montagedaten | |
| Befestigungsart | gesteckt, verschraubt, Rüttelsicherung |
| Umgebungseigenschaften Klimatisch | |
| Betriebstemperatur min. | -25 °C |
| Betriebstemperatur max. | 85 °C |
| Zusatzbedingung Temperaturbereich | abhängig von angeschlossener Leitung |
| Wichtige Installationshinweise | |
| Hinweis zur Zugentlastung | Schützen Sie die Steckverbinder durch geeignete Maßnahmen vor mechanischen Lasten, z.B. durch die Verwendung von Kabelbindern. |
| Hinweis zum Biegeradius | ACHTUNG: Beachten Sie beim Verlegen von Leitungen die zulässigen Biegeradien, da durch zu große Biegekräfte die IP-Schutzart gefährdet werden kann. |
| Installation Kabel | |
| Adernanordnung | blau, weiß, braun, schwarz, (grau, rosa) |
| Kabelkennung | 522 |
| Kabelfunktion | Hybrid, Signal, Daten |
| Mantelfarbe | grau |
| Anzahl Verseilung | 1 |
| Verseilung | 2 Adern verseilt |
| Anzahl Verseilung (Typ 2) | 1 |
| Verseilung (Typ 2) | 4 Adern mit Füller mit Verseilverbund verseilt |
| Kabelschirmung (Art) | Kupfergeflecht, verzinkt |
| Kabelschirmung (Bedeckung) | 85 % |
| Bandierung | Vlies |
| Füller | ja |
| Adernanordnung | blau, weiß, braun, schwarz, (grau, rosa) |
| Kabelgewicht | 104,5 g/m |
| Material Mantel | PVC |
| Inhaltsstofffreiheit (Mantel) | bleifrei, FCKW frei |
| Außendurchmesser (Mantel) | 7,9 mm |
| Toleranz Außendurchmesser (Mantel) | ± 5 % |
| Material Aderisolation | TPE-E |
| Anzahl Adern | 4 |
| Aussendurchmesser Aderisolation | 1,5 mm |
| Toleranz Aussendurchmesser Aderisolation | ± 5 % |
| Inhaltsstofffreiheit Aderisolation | bleifrei, FCKW frei |
| Leiter Querschnitt (Ader) | 0,5 mm ² |
| Material Leiter Ader | Kupferlitze, blank |
| Material Aderisolation (Daten) | TPE-E |
| Außendurchmesser Aderisolation (Daten) | 1,4 mm |

| | |
|---|---|
| Toleranz Außendurchmesser Aderisolation (Daten) | ± 5 % |
| Inhaltsstofffreiheit Aderisolation (Daten) | bleifrei, FCKW frei |
| Anzahl Adern (Daten) | 2 |
| Leitungsquerschnitt Ader (Daten) | 0,25 mm ² |
| Material Leiter Ader (Daten) | Kupferlitze, blank |
| Nennspannung AC max. | 500 V |
| Strombelastbarkeit (Norm) | nach DIN VDE 0298-4 |
| Strombelastbarkeit min. Ader | 4,5 A |
| Strombelastbarkeit min. Ader (Daten) | 7,2 A |
| Elektrischer Widerstandsbelag Ader | 75 Ω/km @ 20 °C |
| Elektrischer Widerstandsbelag Ader (Daten) | 34 Ω/km @ 20 °C |
| Stehwechselspannung (Ader - Ader) | 1,5 kV @ 60 s |
| Elektrischer Induktivitätsbelag | 0,65 mH/km |
| Stehwechselspannung (Ader - Mantel) | 1,5 kV @ 60 s |
| Stehwechselspannung (Ader - Schirm) | 1,2 kV @ 60 s |
| Isolationswiderstand | 200 MΩ × km |
| Betriebstemperatur min. (fest) | -40 °C |
| Betriebstemperatur max. (fest) | 90 °C |
| Betriebstemperatur min. (bewegt) | -25 °C |
| Betriebstemperatur max. (bewegt) | 70 °C |
| Flammwidrigkeit | IEC 60332-2-2 UL 1581 § 1100 FT2 UL 1581 § 1090 |
| Chemikalienbeständigkeit | gut, applikationsbezogen zu prüfen |
| Benzinbeständigkeit | gut, applikationsbezogen zu prüfen |
| Ölbeständigkeit | DIN EN 60811-404 gut, applikationsbezogen zu prüfen |
| Biegeradius (fest) | 5 x Außendurchmesser |
| Biegeradius (bewegt) | 10 x Außendurchmesser |
| Verfahrweg (Schleppkette) | 5 m |
| Verfahrgeschwindigkeit (Schleppkette) | 2 m/s |