

h-Stück MQ15 St. - Bu. 0° / Bu. 270° 600V AC

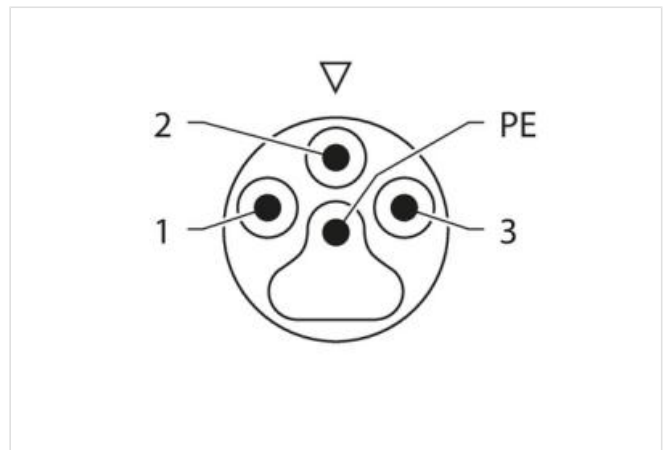
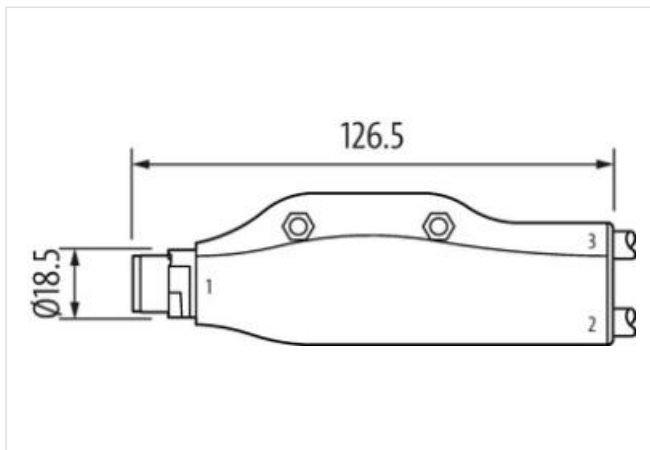
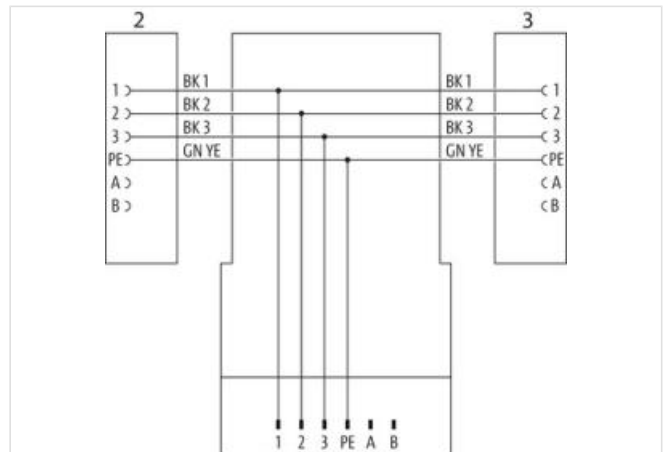
PUR 4x2,5 sw 2m / PUR 4x2,5 sw 1m

Stecker gerade - Buchse 90° / Buchse gerade
MQ15, 4-polig
teilbelegt
mit Kabeltülle

Das Material der Gehäuse ist aus Kunststoff und hat eine gute Chemikalien- und Ölbeständigkeit.

Beim Einsatz aggressiver Medien ist die Materialbeständigkeit applikationsbezogen zu überprüfen. Nähere Details auf Anfrage.

Abweichende Leitungslängen auf Anfrage lieferbar.

Link zum Produkt**Abbildungen**

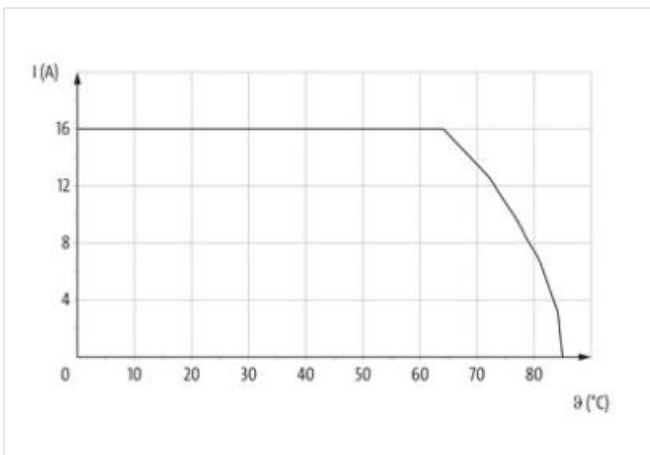
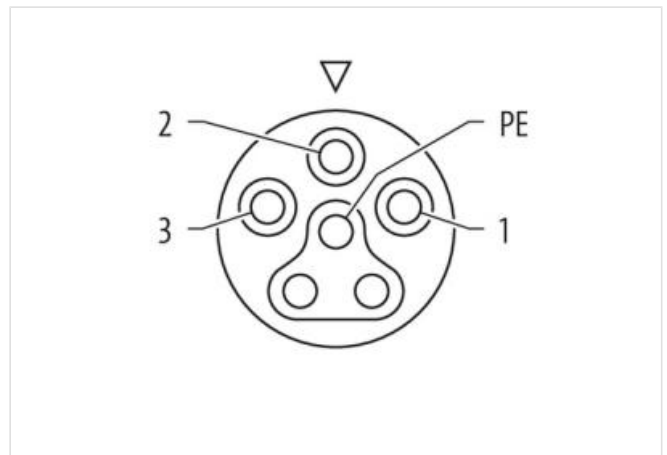
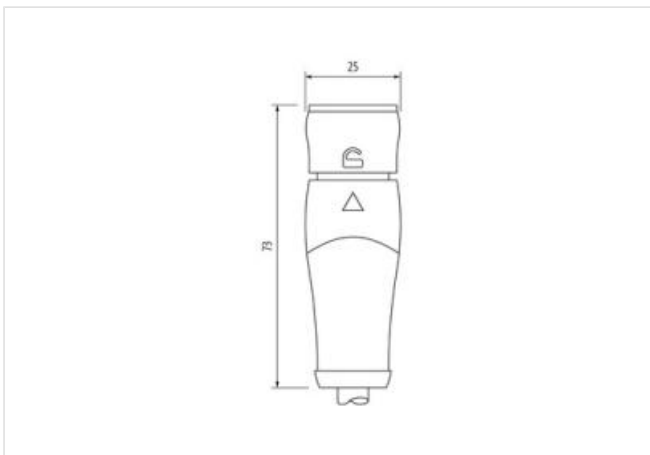
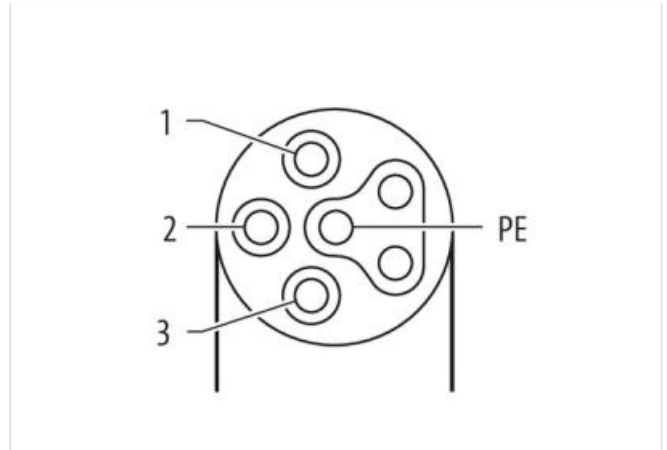


Abbildung stellvertretend



Kabellänge 2 m

Seite 1

Befestigungsart gesteckt, verriegelt

Familie-Bauform	MQ15
Kabelabgang	gerade
Kodierung	Typ 3
Polzahl	4
Schutzart (EN IEC 60529)	IP65, IP67

Seite 2

Befestigungsart	gesteckt, verriegelt
Familie-Bauform	MQ15
passend für Wellenschlauch (Innen-Ø)	18 mm
Kabelabgang	gerade
Kodierung	Typ 3
Polzahl	4
Schutzart (EN IEC 60529)	IP65, IP67

Seite 3

Befestigungsart	gesteckt, verriegelt
Familie-Bauform	MQ15
Kodierung	Typ 3
Polzahl	4
Schutzart (EN IEC 60529)	IP65, IP67
Kabelabgang	gewinkelt
passend für Wellenschlauch (Innen-Ø)	18 mm

Kaufmännische Daten

ECLASS-6.0	27279218
ECLASS-6.1	27279218
ECLASS-7.0	27279218
ECLASS-8.0	27279218
ECLASS-9.0	27060311
ECLASS-10.1	27060311
ECLASS-11.1	27060311
ECLASS-12.0	27060311
ETIM-5.0	EC001855
GTIN	4065909077290
Verpackungseinheit	1
Zolltarifnummer	85444290

Elektrische Daten | Versorgung

Betriebsspannung AC max.	600 V
Betriebsstrom je Kontakt max.	16 A

Diagnosen

Statusanzeige LED	nein
-------------------	------

Installation | Pin-Belegung

Kodierung	Typ 3
Belegung	teilbelegt

Geräteschutz | Elektrisch

Zusatzbedingung Schutzart	gesteckt, verriegelt
Verschmutzungsgrad	3
Bemessungsstoßspannung	6 kV
Isolierstoffgruppe (IEC 60664-1)	I

Mechanische Daten | Materialdaten

Material Kontakträger	PA
Material Verriegelung	POM

Mechanische Daten | Montagedaten

Verriegelungsart Bajonettverschluss

Umgebungseigenschaften | Klimatisch

Betriebstemperatur min.	-30 °C
Betriebstemperatur max.	85 °C
Zusatzbedingung Temperaturbereich	abhängig von angeschlossener Leitung

Wichtige Installationshinweise

Hinweis zur Zugentlastung	Schützen Sie die Steckverbinder durch geeignete Maßnahmen vor mechanischen Lasten, z.B. durch die Verwendung von Kabelbindern.
Hinweis zum Biegeradius	ACHTUNG: Beachten Sie beim Verlegen von Leitungen die zulässigen Biegeradien, da durch zu große Biegekräfte die IP-Schutzart gefährdet werden kann.

Konformität

Produktstandard	IEC 61076-2-116
-----------------	-----------------

Installation | Kabel

Adernanordnung	grün-gelb, schwarz 3, schwarz 2, schwarz 1
Kabelkennung	P36
Kabeltyp	3
Bedruckungsfarbe Aderisolation	weiß (Isolation schwarz)
Mantelfarbe	schwarz
Zertifikatstyp	cURus
Anzahl Verseilung	1
Verseilung	4 Adern verseilt
Adernanordnung	grün-gelb, schwarz 3, schwarz 2, schwarz 1
Kabelgewicht	201,3 g/m
Material Mantel	PUR
Shore-Härte Mantel	90 ± 5 Shore A
Inhaltsstofffreiheit (Mantel)	bleifrei, cadmiumfrei, FCKW frei, halogenfrei
Außendurchmesser (Mantel)	8,7 mm
Toleranz Außendurchmesser (Mantel)	± 5 %
Material Aderisolation	PP
Anzahl Adern	4
Aussendurchmesser Aderisolation	2,85 mm
Toleranz Aussendurchmesser Aderisolation	± 5 %
Shore-Härte Aderisolation	60 ± 5 Shore D
Inhaltsstofffreiheit Aderisolation	bleifrei, cadmiumfrei, FCKW frei, halogenfrei, silikonfrei
Bedruckungsfarbe Aderisolation	weiß (Isolation schwarz)
Anzahl Einzeldrähte (Ader)	140
Durchmesser Adereinzeldrähte	0,15 mm
Leiter Querschnitt (Ader)	2,5 mm ²
Material Leiter Ader	Kupferlitze, blank
Leitertyp (Ader)	Litzenklasse 6
Nennspannung AC max.	1000 V
Strombelastbarkeit (Norm)	nach DIN VDE 0298-4
Strombelastbarkeit min. Ader	20,8 A
Elektrischer Widerstandsbelag Ader	8 Ω/km @ 20 °C
Stehwechselspannung (Ader - Ader)	10 kV @ 60 s
Stehwechselspannung (Ader - Mantel)	10 kV @ 60 s
Betriebstemperatur min. (fest)	-50 °C
Betriebstemperatur max. (fest)	80 °C / 90 °C @ 10000 h Betrieb
Betriebstemperatur min. (bewegt)	-25 °C
Betriebstemperatur max. (bewegt)	80 °C / 90 °C @ 10000 h Betrieb
UV-Beständigkeit	DIN EN ISO 4892-2 A
Flammwidrigkeit	UL 1581 § 1100 FT2 IEC 60332-1-2 UL 1581 § 1090 IEC 60332-2-2
Chemikalienbeständigkeit	gut, applikationsbezogen zu prüfen

Benzinbeständigkeit	gut, applikationsbezogen zu prüfen
Ölbeständigkeit	DIN EN 60811-404
Biegeradius (fest)	5 x Außendurchmesser
Biegeradius (bewegt)	10 x Außendurchmesser
Anzahl Biegezyklen (Schleppkette)	5 Mio. @ 25 °C
Verfahrweg (Schleppkette)	5 m @ 25 °C
Verfahrgeschwindigkeit (Schleppkette)	3,3 m/s @ 25 °C
Anzahl Torsionszyklen	2 Mio.
Torsionsbeanspruchung	± 180 °/m
Torsionsgeschwindigkeit	35 Zyklen/min