

**h-Stück MQ15 St. - Bu. 0° / Bu. 90° 600V AC**

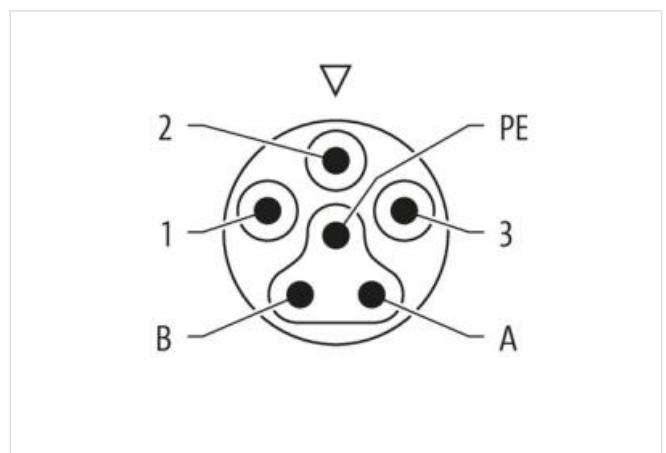
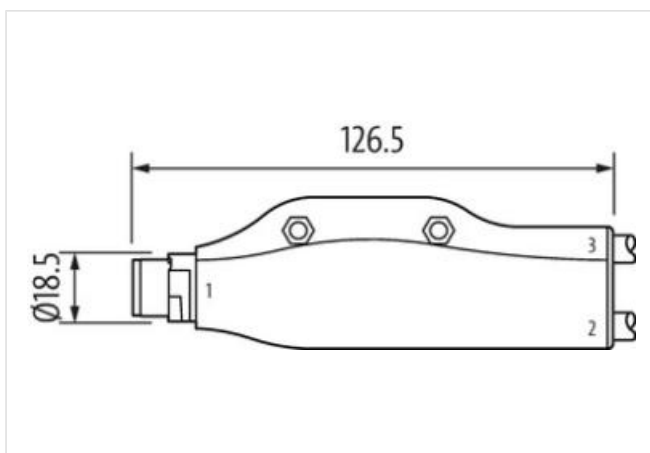
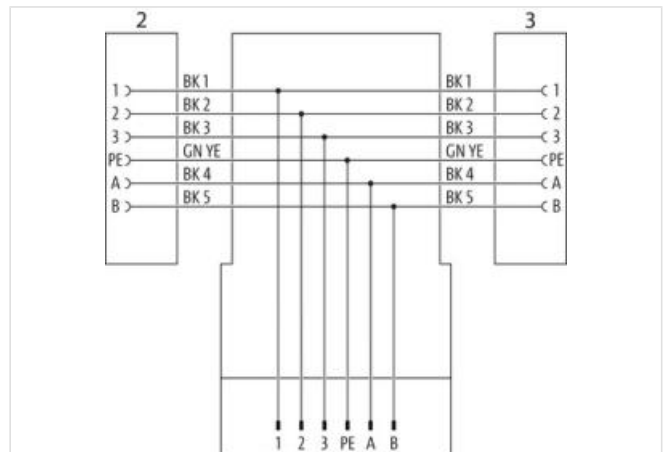
PUR 6x2,5 sw 5m / PUR 6x2,5 sw 0,3m

Stecker gerade - Buchse 90° / Buchse gerade  
MQ15, 6-polig  
mit Kabeltülle

Das Material der Gehäuse ist aus Kunststoff und hat eine gute Chemikalien- und Ölbeständigkeit.

Beim Einsatz aggressiver Medien ist die Materialbeständigkeit applikationsbezogen zu überprüfen. Nähere Details auf Anfrage.

Abweichende Leitungslängen auf Anfrage lieferbar.

[Link zum Produkt](#)**Abbildungen**

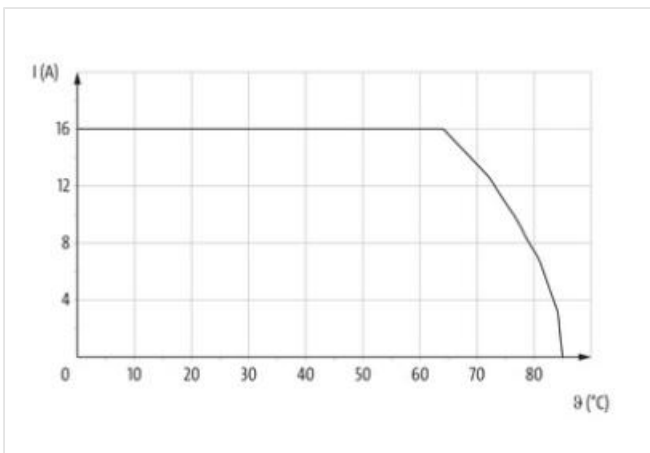
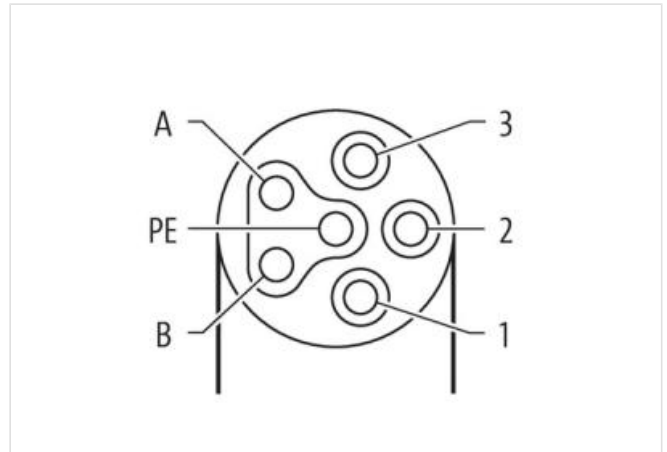
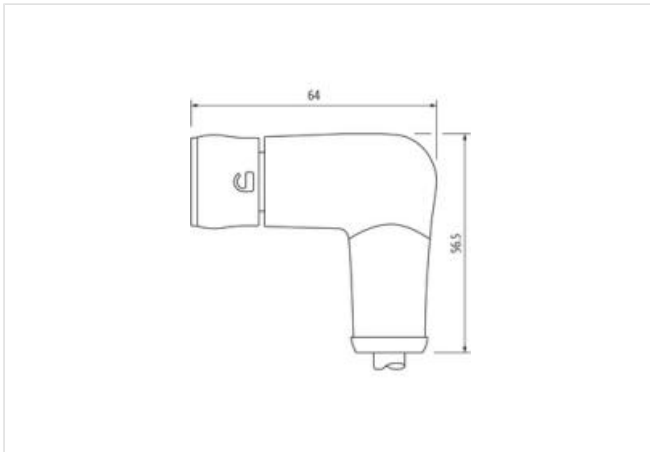
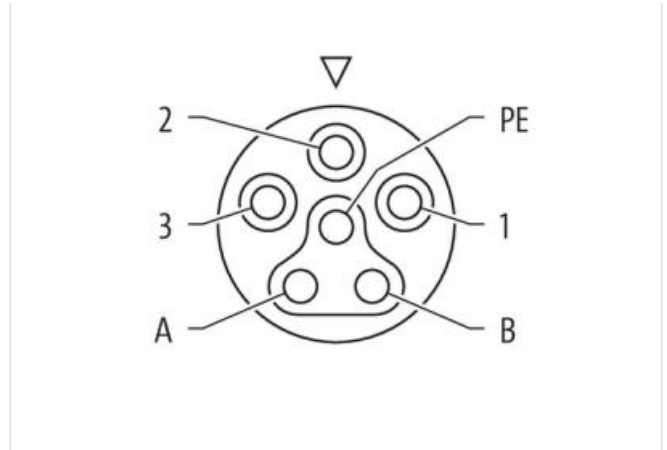


Abbildung stellvertretend



Kabellänge 5 m

Seite 1

Befestigungsart gesteckt, verriegelt

Familie-Bauform	MQ15
Kabelabgang	gerade
Kodierung	Typ 3
Polzahl	6
Schutzart (EN IEC 60529)	IP65, IP67

**Seite 2**

Befestigungsart	gesteckt, verriegelt
Familie-Bauform	MQ15
passend für Wellenschlauch (Innen-Ø)	18 mm
Kabelabgang	gerade
Kodierung	Typ 3
Polzahl	6
Schutzart (EN IEC 60529)	IP65, IP67

**Seite 3**

Befestigungsart	gesteckt, verriegelt
Familie-Bauform	MQ15
Kodierung	Typ 3
Polzahl	6
Schutzart (EN IEC 60529)	IP65, IP67
Kabelabgang	gewinkelt
passend für Wellenschlauch (Innen-Ø)	18 mm

**Kaufmännische Daten**

ECLASS-6.0	27279218
ECLASS-6.1	27279218
ECLASS-7.0	27279218
ECLASS-8.0	27279218
ECLASS-9.0	27060311
ECLASS-10.1	27060311
ECLASS-11.1	27060311
ECLASS-12.0	27060311
ETIM-5.0	EC001855
GTIN	4065909081211
Verpackungseinheit	1
Zolltarifnummer	85444290

**Elektrische Daten | Versorgung**

Betriebsspannung AC je Powerkontakt max.	600 V
Betriebsspannung AC je Signalkontakt max.	63 V
Betriebsspannung DC je Signalkontakt max.	63 V
Betriebsstrom je Powerkontakt max.	16 A
Betriebsstrom je Signalkontakt max.	10 A

**Diagnosen**

Statusanzeige LED	nein
-------------------	------

**Installation | Pin-Belegung**

Kodierung	Typ 3
Belegung	vollbelegt

**Geräteschutz | Elektrisch**

Zusatzbedingung Schutzart	gesteckt, verriegelt
Verschmutzungsgrad	3
Bemessungsstoßspannung Powerkontakte	6 kV
Bemessungsstoßspannung Signalkontakte	1,5 kV
Isolierstoffgruppe (IEC 60664-1)	I

Mechanische Daten   Materialdaten	
Material Kontaktträger	PA
Material Verriegelung	POM
Mechanische Daten   Montagedaten	
Verriegelungsart	Bajonettverschluss
Umgebungseigenschaften   Klimatisch	
Betriebstemperatur min.	-30 °C
Betriebstemperatur max.	85 °C
Zusatzbedingung Temperaturbereich	abhängig von angeschlossener Leitung
Wichtige Installationshinweise	
Hinweis zur Zugentlastung	Schützen Sie die Steckverbinder durch geeignete Maßnahmen vor mechanischen Lasten, z.B. durch die Verwendung von Kabelbindern.
Hinweis zum Biegeradius	<b>ACHTUNG:</b> Beachten Sie beim Verlegen von Leitungen die zulässigen Biegeradien, da durch zu große Biegekräfte die IP-Schutzart gefährdet werden kann.
Konformität	
Produktstandard	IEC 61076-2-116
Installation   Kabel	
Adernanordnung	schwarz 5, schwarz 4, schwarz 3, schwarz 2, schwarz 1, grün-gelb
Kabelkennung	P63
Kabeltyp	3
Mantelfarbe	schwarz
Zertifikatstyp	cURus
Verseilung	6 Adern um Füller verseilt
Füller	ja
Adernanordnung	schwarz 5, schwarz 4, schwarz 3, schwarz 2, schwarz 1, grün-gelb
Kabelgewicht	227,7 g/m
Material Mantel	PUR
Shore-Härte Mantel	90 ± 5 Shore A
Inhaltsstofffreiheit (Mantel)	bleifrei, cadmiumfrei, FCKW frei, halogenfrei, silikonfrei
Außendurchmesser (Mantel)	10,5 mm
Toleranz Außendurchmesser (Mantel)	± 5 %
Material Aderisolation	PP
Anzahl Adern	6
Aussendurchmesser Aderisolation	2,85 mm
Toleranz Aussendurchmesser Aderisolation	± 5 %
Inhaltsstofffreiheit Aderisolation	bleifrei, cadmiumfrei, FCKW frei, halogenfrei, silikonfrei
Anzahl Einzeldrähte (Ader)	140
Durchmesser Adereinzeldrähte	0,15 mm
Leiter Querschnitt (Ader)	2,5 mm <sup>2</sup>
Material Leiter Ader	Kupferlitze, blank
Leitertyp (Ader)	Litzenklasse 6
Shore-Härte Aderisolation (Daten)	60 ± 5 Shore D
Nennspannung AC max.	1000 V
Strombelastbarkeit (Norm)	nach DIN VDE 0298-4
Strombelastbarkeit min. Ader	19,5 A
Elektrischer Widerstandsbelag Ader	8 Ω/km @ 20 °C
Stehwechselspannung (Ader - Ader)	10 kV
Stehwechselspannung (Ader - Mantel)	10 kV
Betriebstemperatur min. (fest)	-50 °C
Betriebstemperatur max. (fest)	80 °C / 90 °C @ 10000 h Betrieb
Betriebstemperatur min. (bewegt)	-25 °C
Betriebstemperatur max. (bewegt)	80 °C / 90 °C @ 10000 h Betrieb
UV-Beständigkeit	DIN EN ISO 4892-2 A

Die in diesem Produkt-PDF enthaltenen Angaben wurden mit der größtmöglichen Sorgfalt erarbeitet. Für Richtigkeit, Vollständigkeit und Aktualität ist die Haftung auf grobes Verschulden begrenzt. Stand: 21.06.2024

Flammwidrigkeit	UL 1581 § 1090   IEC 60332-2-2   UL 1581 § 1100 FT2
Chemikalienbeständigkeit	gut, applikationsbezogen zu prüfen
Benzinbeständigkeit	gut, applikationsbezogen zu prüfen
Ölbeständigkeit	DIN EN 60811-404   gut, applikationsbezogen zu prüfen
Biegeradius (fest)	5 x Außendurchmesser
Biegeradius (bewegt)	10 x Außendurchmesser
Anzahl Biegezyklen (Schleppkette)	5 Mio. @ 25 °C
Verfahrweg (Schleppkette)	5 m @ 25 °C
Verfahrgeschwindigkeit (Schleppkette)	3,3 m/s @ 25 °C
Anzahl Torsionszyklen	2 Mio. 25 °C
Torsionsbeanspruchung	± 180 °/m @ 25 °C
Torsionsgeschwindigkeit	35 Zyklen/min 25 °C