

MQ15 Bu. 0° freies Ltg-ende 600V AC Typ 3

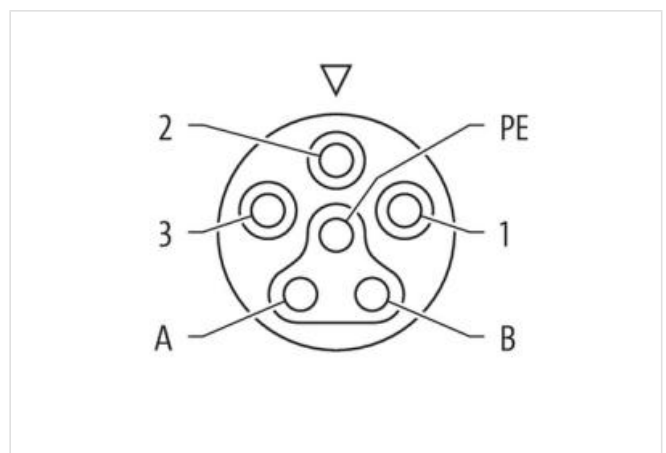
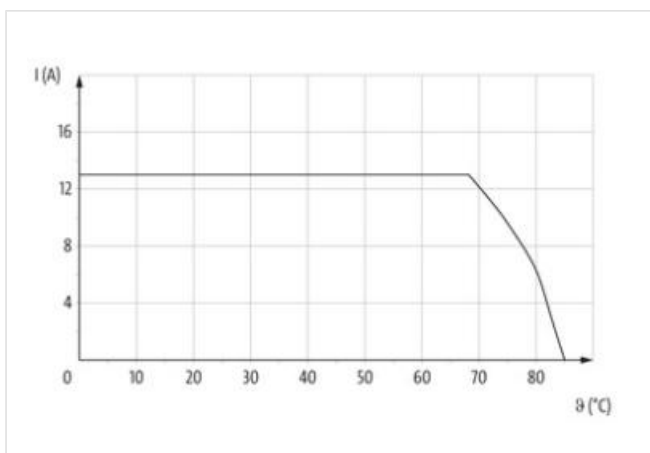
PVC 4x1.5 sw UL/CSA 35,0m

Buchse gerade
MQ15, 4-polig
mit Kabeltülle

Das Material der Gehäuse ist aus Kunststoff und hat eine gute Chemikalien- und Ölbeständigkeit.

Beim Einsatz aggressiver Medien ist die Materialbeständigkeit applikationsbezogen zu überprüfen. Nähere Details auf Anfrage.

Abweichende Leitungslängen auf Anfrage lieferbar.

[Link zum Produkt](#)**Abbildungen**

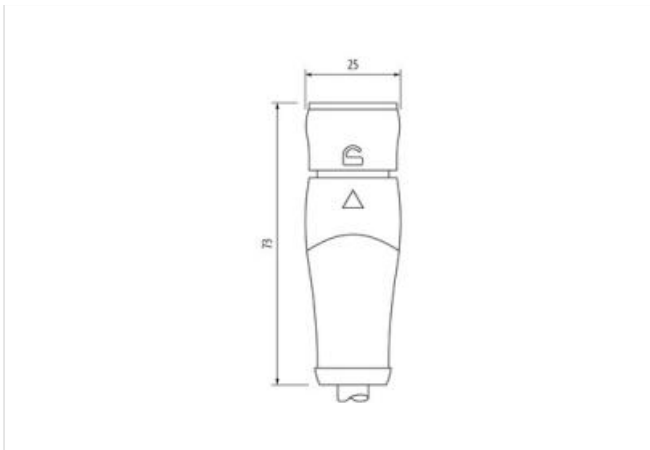


Abbildung stellvertretend



Kabellänge	35 m
------------	------

Seite 1

Befestigungsart	gesteckt, verriegelt
Beschichtung Kontakt	versilbert
Familie-Bauform	MQ15
passend für Wellenschlauch (Innen-Ø)	18 mm
Kabelabgang	gerade
Kodierung	Typ 3
Material Kontakt	Kupferlegierung
Polzahl	4
Schutzart (EN IEC 60529)	IP65, IP67

Seite 2

Abmantellänge	100 mm
---------------	--------

Kaufmännische Daten

ECLASS-6.0	27279218
ECLASS-6.1	27279218
ECLASS-7.0	27279218
ECLASS-8.0	27279218
ECLASS-9.0	27060327
ECLASS-10.1	27060311
ECLASS-11.1	27060311
ECLASS-12.0	27060327
ETIM-5.0	EC001855
GTIN	4065909060858
Verpackungseinheit	1
Zolltarifnummer	85444290

Elektrische Daten | Versorgung

Betriebsspannung AC max.	600 V
Betriebsstrom je Kontakt max.	13 A

Diagnosen

Statusanzeige LED	nein
-------------------	------

Installation | Anschluss

Die in diesem Produkt-PDF enthaltenen Angaben wurden mit der größtmöglichen Sorgfalt erarbeitet. Für Richtigkeit, Vollständigkeit und Aktualität ist die Haftung auf grobes Verschulden begrenzt. Stand: 26.06.2024

Abmantellänge	100 mm
---------------	--------

Installation | Pin-Belegung

Kodierung	Typ 3
Belegung	teilbelegt

Geräteschutz | Elektrisch

Zusatzbedingung Schutzart	gesteckt, verriegelt
Verschmutzungsgrad	3
Bemessungsstoßspannung	6 kV
Isolierstoffgruppe (IEC 60664-1)	I

Mechanische Daten | Materialdaten

Material Gehäuse	PUR
Material Kontaktträger	PA
Material Verriegelung	POM

Mechanische Daten | Montagedaten

Verriegelungsart	Bajonettverschluss
------------------	--------------------

Umgebungseigenschaften | Klimatisch

Betriebstemperatur min.	-30 °C
Betriebstemperatur max.	85 °C
Zusatzbedingung Temperaturbereich	abhängig von angeschlossener Leitung

Wichtige Installationshinweise

Hinweis zur Zugentlastung	Schützen Sie die Steckverbinder durch geeignete Maßnahmen vor mechanischen Lasten, z.B. durch die Verwendung von Kabelbindern.
Hinweis zum Biegeradius	ACHTUNG: Beachten Sie beim Verlegen von Leitungen die zulässigen Biegeradien, da durch zu große Biegekräfte die IP-Schutzart gefährdet werden kann.

Konformität

Produktstandard	IEC 61076-2-116
-----------------	-----------------

Installation | Kabel

Adernanordnung	schwarz 3, schwarz 2, schwarz 1, grün-gelb
Kabelkennung	P71
Kabeltyp	1
Kabelfunktion	Power
Bedruckungsfarbe Aderisolation	weiß (Isolation schwarz)
Mantelfarbe	schwarz
Zertifikatstyp	cURus
Anzahl Verseilung	1
Verseilung	4 Adern verseilt
Adernanordnung	schwarz 3, schwarz 2, schwarz 1, grün-gelb
Kabelgewicht	111,1 g/m
Material Mantel	PVC
Shore-Härte Mantel	90 ± 5 Shore A
Inhaltsstofffreiheit (Mantel)	bleifrei, cadmiumfrei, FCKW frei
Außendurchmesser (Mantel)	7,4 mm
Toleranz Außendurchmesser (Mantel)	± 5 %
Material Aderisolation	PP
Anzahl Adern	4
Aussendurchmesser Aderisolation	2,35 mm
Toleranz Aussendurchmesser Aderisolation	± 5 %
Shore-Härte Aderisolation	60 ± 5 Shore D
Inhaltsstofffreiheit Aderisolation	bleifrei, cadmiumfrei, FCKW frei, halogenfrei, silikonfrei
Bedruckungsfarbe Aderisolation	weiß (Isolation schwarz)
Anzahl Einzeldrähte (Ader)	84

Durchmesser Adereinzeldrähte	0,15 mm
Leiter Querschnitt (Ader)	1,5 mm ²
Material Leiter Ader	Kupferlitze, blank
Leitertyp (Ader)	Litzenklasse 6
Nennspannung AC max.	1000 V
Strombelastbarkeit (Norm)	nach DIN VDE 0298-4
Strombelastbarkeit min. Ader	14,4 A
Elektrischer Widerstandsbelag Ader	13,3 Ω/km @ 20 °C
Stehwechselfspannung (Ader - Ader)	10 kV
Stehwechselfspannung (Ader - Mantel)	10 kV
Betriebstemperatur min. (fest)	-40 °C
Betriebstemperatur max. (fest)	80 °C
Betriebstemperatur min. (bewegt)	-25 °C
Betriebstemperatur max. (bewegt)	80 °C
UV-Beständigkeit	DIN EN ISO 4892-2 A
Flammwidrigkeit	UL 1581 § 1090 UL 1581 § 1100 FT2 IEC 60332-2-2
Chemikalienbeständigkeit	gut, applikationsbezogen zu prüfen
Benzinbeständigkeit	gut, applikationsbezogen zu prüfen
Ölbeständigkeit	DIN EN 60811-404 gut, applikationsbezogen zu prüfen
Biegeradius (fest)	5 x Außendurchmesser
Biegeradius (bewegt)	10 x Außendurchmesser