

## MQ15-X-Power Stecker mit MQ15-X-Power Buchse

PUR 6x2,5 bk UL/CSA + drag chain 35,0m

Stecker gerade – Buchse gerade

MQ15, 6-polig

ohne Kabeltülle

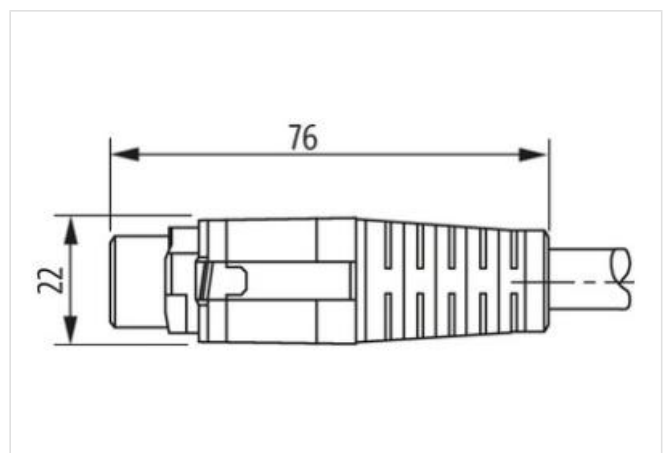
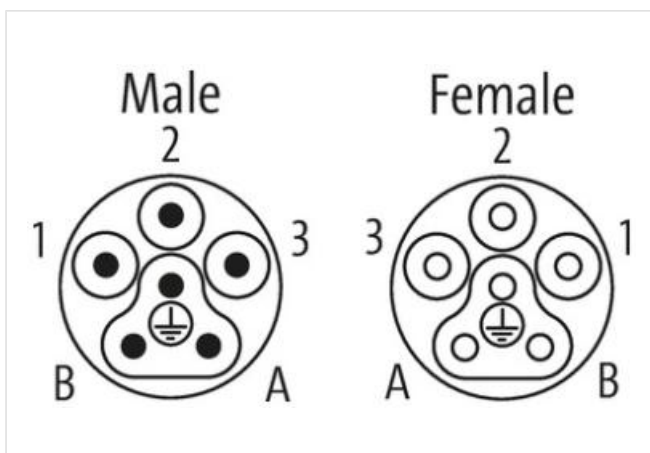
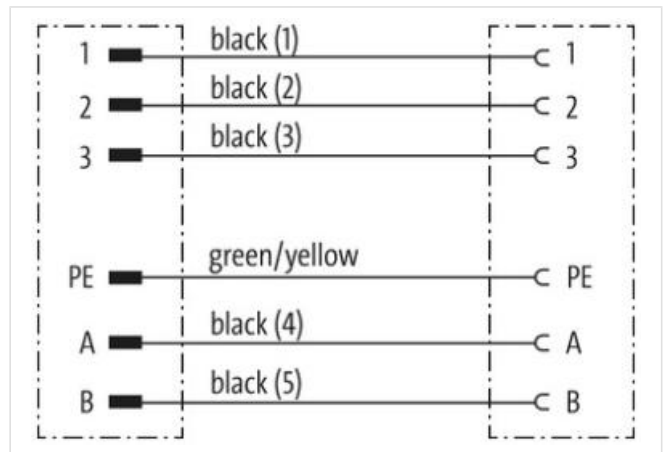
Das Material der Gehäuse ist aus Kunststoff und hat eine gute Chemikalien- und Ölbeständigkeit.

Beim Einsatz aggressiver Medien ist die Materialbeständigkeit applikationsbezogen zu überprüfen. Nähere Details auf Anfrage.

Abweichende Leitungslängen auf Anfrage lieferbar.

### [Link zum Produkt](#)

#### Abbildungen



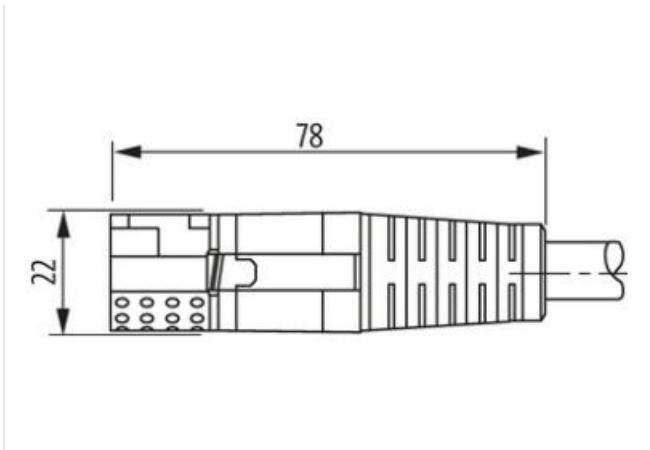


Abbildung stellvertretend

|   |                       |
|---|-----------------------|
| Kabellänge                                | 35 m                  |
| <b>Seite 1</b>                            |                       |
| Befestigungsart                           | gesteckt, verschraubt |
| Beschichtung Kontakt                      | versilbert            |
| Familie-Bauform                           | MQ15                  |
| Material Kontakt                          | Kupferlegierung       |
| Polzahl                                   | 6                     |
| <b>Seite 2</b>                            |                       |
| Befestigungsart                           | gesteckt, verschraubt |
| Beschichtung Kontakt                      | versilbert            |
| Familie-Bauform                           | MQ15                  |
| Material Kontakt                          | Kupferlegierung       |
| Polzahl                                   | 6                     |
| <b>Kaufmännische Daten</b>                |                       |
| ECLASS-6.0                                | 27279218              |
| ECLASS-7.0                                | 27279218              |
| ECLASS-8.0                                | 27279218              |
| ECLASS-9.0                                | 27060311              |
| ECLASS-10.1                               | 27060311              |
| ECLASS-11.1                               | 27060311              |
| ECLASS-12.0                               | 27060327              |
| ETIM-5.0                                  | EC001576              |
| GTIN                                      | 4048879661416         |
| Verpackungseinheit                        | 1                     |
| Zolltarifnummer                           | 85444290              |
| <b>Elektrische Daten   Versorgung</b>     |                       |
| Betriebsspannung AC je Powerkontakt max.  | 600 V                 |
| Betriebsspannung AC je Signalkontakt max. | 63 V                  |
| Betriebsspannung DC je Signalkontakt max. | 63 V                  |
| Betriebsstrom je Powerkontakt max.        | 16 A                  |
| Betriebsstrom je Signalkontakt max.       | 10 A                  |
| <b>Diagnosen</b>                          |                       |
| Statusanzeige LED                         | nein                  |
| <b>Installation   Anschluss</b>           |                       |
| Steckzyklen min.                          | 500                   |
| <b>Installation   Pin-Belegung</b>        |                       |

Belegung vollbelegt

| Geräteschutz   Elektrisch             |  |
|---------------------------------------|--|
| Schutzart (EN IEC 60529)              | IP67   |
| Zusatzbedingung Schutzart             | gesteckt, verschraubt  |
| Verschmutzungsgrad                    | 3  |
| Bemessungsstoßspannung                | 4 kV   |
| Isolierstoffgruppe (IEC 60664-1)      | I  |
| Mechanische Daten   Materialdaten     |  |
| Brennbarkeitsklasse Gehäuse (UL94)    | HB   |
| Material Gehäuse                      | Kunststoff   |
| Material Kontakträger                 | PA   |
| Mechanische Daten   Montagedaten      |  |
| Verriegelungsart                      | Bajonettverschluss   |
| Umgebungseigenschaften   Klimatisch   |  |
| Betriebstemperatur min.               | -25 °C   |
| Betriebstemperatur max.               | 80 °C  |
| Zusatzbedingung Temperaturbereich     | abhängig von angeschlossener Leitung   |
| Wichtige Installationshinweise        |  |
| Hinweis zur Zugentlastung             | Schützen Sie die Steckverbinder durch geeignete Maßnahmen vor mechanischen Lasten, z.B. durch die Verwendung von Kabelbindern.                             |
| Hinweis zum Biegeradius               | <b>ACHTUNG:</b> Beachten Sie beim Verlegen von Leitungen die zulässigen Biegeradien, da durch zu große Biegekräfte die IP-Schutzart gefährdet werden kann. |
| Installation   Kabel                  |  |
| Adernanordnung                        | schwarz 1, schwarz 2, schwarz 3, schwarz 4, schwarz 5, grün-gelb   |
| Kabelkennung                          | P01  |
| Mantelfarbe                           | schwarz  |
| Adernanordnung                        | schwarz 1, schwarz 2, schwarz 3, schwarz 4, schwarz 5, grün-gelb   |
| Material Mantel                       | PUR  |
| Inhaltsstofffreiheit (Mantel)         | halogenfrei, LABS-frei   |
| Außendurchmesser (Mantel)             | 11,1 mm  |
| Toleranz Außendurchmesser (Mantel)    | ± 5 %  |
| Material Aderisolation                | TPE  |
| Anzahl Adern                          | 6  |
| Inhaltsstofffreiheit Aderisolation    | halogenfrei, LABS-frei   |
| Leiter Querschnitt (Ader)             | 2,5 mm <sup>2</sup>  |
| Material Leiter Ader                  | Kupferlitze, blank   |
| Nennspannung AC max.                  | 1000 V   |
| Elektrischer Widerstandsbelag Ader    | 8 Ω/km @ 20 °C   |
| Stehwechselspannung (Ader - Ader)     | 4 kV   |
| Stehwechselspannung (Ader - Mantel)   | 4 kV   |
| Betriebstemperatur min. (fest)        | -40 °C   |
| Betriebstemperatur max. (fest)        | 80 °C  |
| Betriebstemperatur min. (bewegt)      | -20 °C   |
| Betriebstemperatur max. (bewegt)      | 60 °C  |
| Flammwidrigkeit                       | IEC 60332-2-2   UL 1581 § 1100 FT2   UL 1581 § 1090  |
| Chemikalienbeständigkeit              | gut, applikationsbezogen zu prüfen   |
| Benzinbeständigkeit                   | gut, applikationsbezogen zu prüfen   |
| Ölbeständigkeit                       | gut, applikationsbezogen zu prüfen   DIN EN 60811-404  |
| Biegeradius (fest)                    | 5 x Außendurchmesser   |
| Biegeradius (bewegt)                  | 10 x Außendurchmesser  |
| Anzahl Biegezyklen (Schleppkette)     | 5 Mio.   |
| Verfahrgeschwindigkeit (Schleppkette) | 3 m/s  |

Torsionsbeanspruchung

$\pm 15$  °/m