

MQ15 St. 0° freies Ltg-ende 600V AC Typ 3

PUR 6x2.5 sw UL/CSA+schleppk. 2m

Stecker gerade
MQ15, 6-polig
ohne Kabeltülle

Das Material der Gehäuse ist aus Kunststoff und hat eine gute Chemikalien- und Ölbeständigkeit.

Beim Einsatz aggressiver Medien ist die Materialbeständigkeit applikationsbezogen zu überprüfen. Nähere Details auf Anfrage.

Abweichende Leitungslängen auf Anfrage lieferbar.

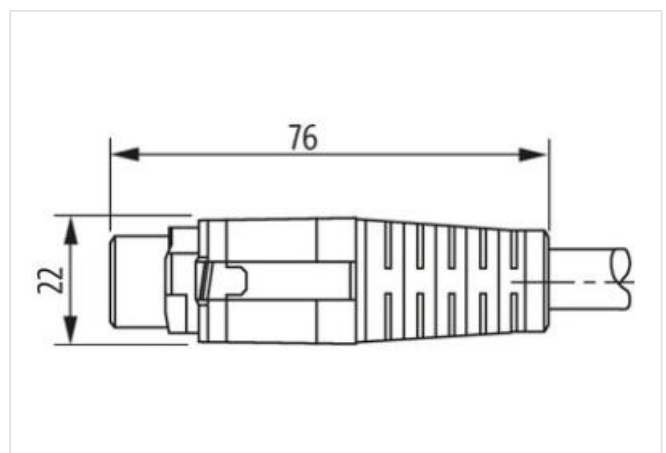
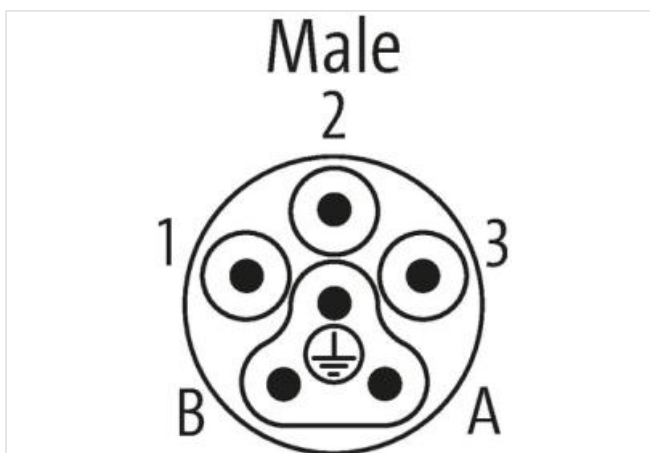
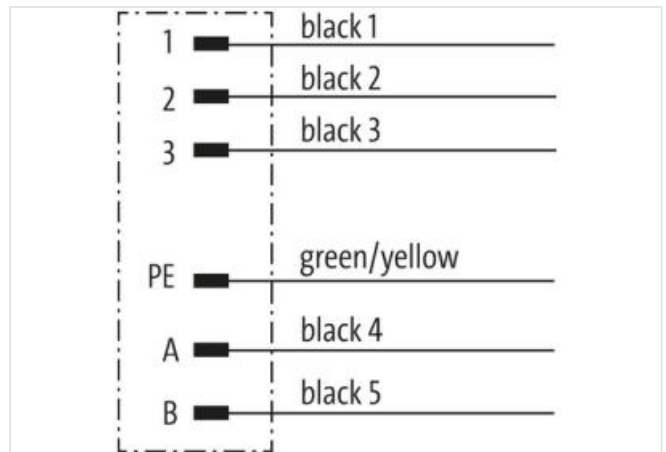
[Link zum Produkt](#)**Abbildungen**

Abbildung stellvertretend

Kabellänge	2 m
------------	-----

Seite 1

Befestigungsart	gesteckt, verschraubt
Beschichtung Kontakt	versilbert
Familie-Bauform	MQ15
Material Kontakt	Kupferlegierung
Polzahl	6

Seite 2	
Abmantellänge	30 mm
Kaufmännische Daten	
ECLASS-6.0	27279218
ECLASS-6.1	27279218
ECLASS-7.0	27279218
ECLASS-8.0	27279218
ECLASS-9.0	27060327
ECLASS-10.1	27060311
ECLASS-11.1	27060311
ECLASS-12.0	27060327
ETIM-5.0	EC001855
GTIN	4048879591065
Verpackungseinheit	1
Zolltarifnummer	85444290
Elektrische Daten Versorgung	
Betriebsspannung AC je Powerkontakt max.	600 V
Betriebsspannung AC je Signalkontakt max.	63 V
Betriebsspannung DC je Signalkontakt max.	63 V
Betriebsstrom je Powerkontakt max.	16 A
Betriebsstrom je Signalkontakt max.	10 A
Diagnosen	
Statusanzeige LED	nein
Installation Anschluss	
Abmantellänge	30 mm
Steckzyklen min.	500
Installation Pin-Belegung	
Belegung	vollbelegt
Geräteschutz Elektrisch	
Schutzart (EN IEC 60529)	IP67
Zusatzbedingung Schutzart	gesteckt, verschraubt
Verschmutzungsgrad	3
Bemessungsstoßspannung	4 kV
Isolierstoffgruppe (IEC 60664-1)	I
Mechanische Daten Materialdaten	
Brennbarkeitsklasse Gehäuse (UL94)	HB
Material Gehäuse	Kunststoff
Material Kontakträger	PA
Mechanische Daten Montagedaten	
Verriegelungsart	Bajonetverschluss
Umgebungseigenschaften Klimatisch	
Betriebstemperatur min.	-25 °C
Betriebstemperatur max.	80 °C
Zusatzbedingung Temperaturbereich	abhängig von angeschlossener Leitung
Wichtige Installationshinweise	
Hinweis zur Zugentlastung	Schützen Sie die Steckverbinder durch geeignete Maßnahmen vor mechanischen Lasten, z.B. durch die Verwendung von Kabelbindern.
Hinweis zum Biegeradius	ACHTUNG: Beachten Sie beim Verlegen von Leitungen die zulässigen Biegeradien, da durch zu große Biegekräfte die IP-Schutzart gefährdet werden kann.
Installation Kabel	

Adernanordnung	schwarz 1, schwarz 2, schwarz 3, schwarz 4, schwarz 5, grün-gelb
Kabelkennung	P01
Mantelfarbe	schwarz
Adernanordnung	schwarz 1, schwarz 2, schwarz 3, schwarz 4, schwarz 5, grün-gelb
Material Mantel	PUR
Inhaltsstofffreiheit (Mantel)	halogenfrei, LABS-frei
Außendurchmesser (Mantel)	11,1 mm
Toleranz Außendurchmesser (Mantel)	± 5 %
Material Aderisolation	TPE
Anzahl Adern	6
Inhaltsstofffreiheit Aderisolation	halogenfrei, LABS-frei
Leiter Querschnitt (Ader)	2,5 mm ²
Material Leiter Ader	Kupferlitze, blank
Nennspannung AC max.	1000 V
Elektrischer Widerstandsbelag Ader	8 Ω/km @ 20 °C
Stehwechselspannung (Ader - Ader)	4 kV
Stehwechselspannung (Ader - Mantel)	4 kV
Betriebstemperatur min. (fest)	-40 °C
Betriebstemperatur max. (fest)	80 °C
Betriebstemperatur min. (bewegt)	-20 °C
Betriebstemperatur max. (bewegt)	60 °C
Flammwidrigkeit	IEC 60332-2-2 UL 1581 § 1100 FT2 UL 1581 § 1090
Chemikalienbeständigkeit	gut, applikationsbezogen zu prüfen
Benzinbeständigkeit	gut, applikationsbezogen zu prüfen
Ölbeständigkeit	gut, applikationsbezogen zu prüfen DIN EN 60811-404
Biegeradius (fest)	5 x Außendurchmesser
Biegeradius (bewegt)	10 x Außendurchmesser
Anzahl Biegezyklen (Schleppkette)	5 Mio.
Verfahrgeschwindigkeit (Schleppkette)	3 m/s
Torsionsbeanspruchung	± 15 °/m