

## MQ15 St. Flansch VWM 600V AC Typ 3

PE-X Litzen 4x1,5 UL 1m

Flanschstecker  
MQ15, 4-polig  
Bajonettverschluss  
mit angeschlossener Litze  
Vorderwandmontage

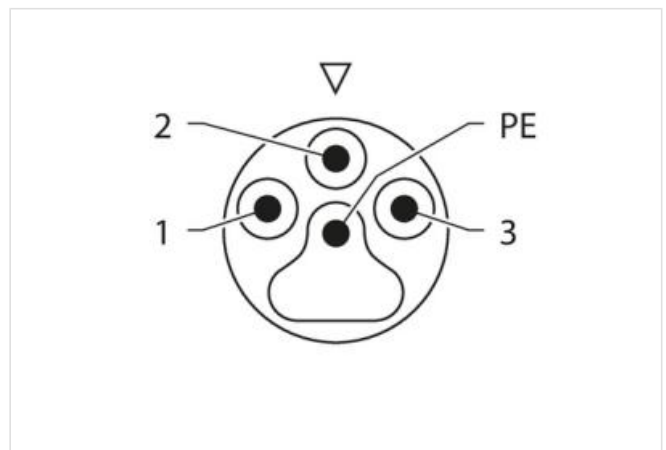
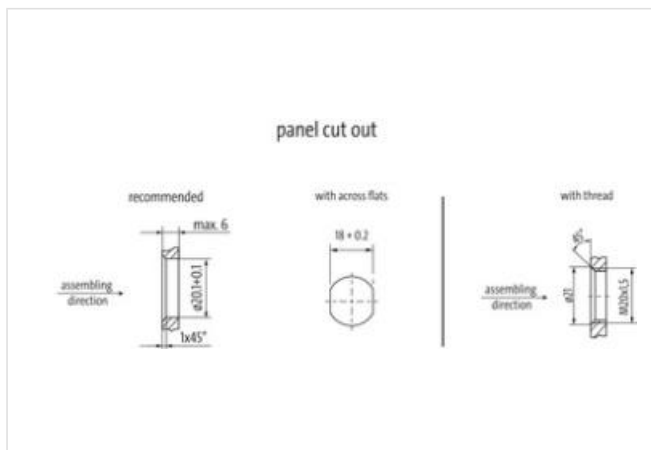
Das Material der Gehäuse ist aus Kunststoff und hat eine gute Chemikalien- und Ölbeständigkeit.

Beim Einsatz aggressiver Medien ist die Materialbeständigkeit applikationsbezogen zu überprüfen. Nähere Details auf Anfrage.

Abweichende Leitungslängen auf Anfrage lieferbar.

### [Link zum Produkt](#)

#### Abbildungen



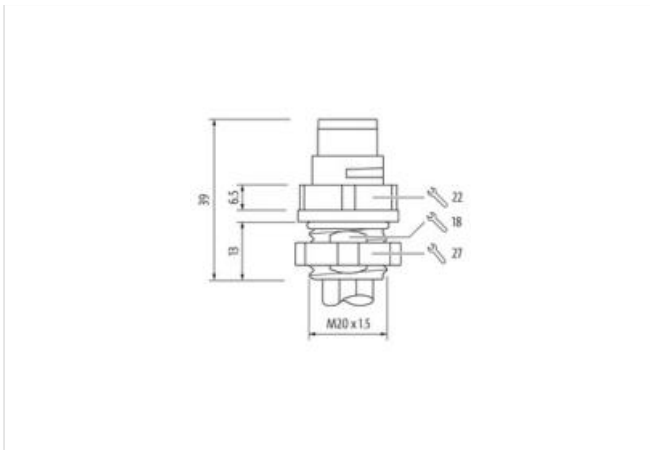


Abbildung stellvertretend



|            |     |
|------------|-----|
| Kabellänge | 1 m |
|------------|-----|

**Seite 1**

|                          |                      |
|--------------------------|----------------------|
| Befestigungsart          | gesteckt, verriegelt |
| Beschichtung Kontakt     | versilbert           |
| Familie-Bauform          | MQ15                 |
| Kodierung                | Typ 3                |
| Material Kontakt         | Kupferlegierung      |
| Polzahl                  | 4                    |
| Schutzart (EN IEC 60529) | IP65, IP67           |

**Kaufmännische Daten**

|                    |               |
|--------------------|---------------|
| ECLASS-6.0         | 27279218      |
| ECLASS-6.1         | 27279218      |
| ECLASS-7.0         | 27279218      |
| ECLASS-8.0         | 27279218      |
| ECLASS-9.0         | 27060311      |
| ECLASS-10.1        | 27060311      |
| ECLASS-11.1        | 27060311      |
| ECLASS-12.0        | 27060311      |
| ETIM-5.0           | EC001855      |
| GTIN               | 4065909092651 |
| Verpackungseinheit | 1             |
| Zolltarifnummer    | 85444290      |

**Elektrische Daten | Versorgung**

|                               |       |
|-------------------------------|-------|
| Betriebsspannung AC max.      | 600 V |
| Betriebsstrom je Kontakt max. | 13 A  |

**Diagnosen**

|                   |      |
|-------------------|------|
| Statusanzeige LED | nein |
|-------------------|------|

**Installation | Pin-Belegung**

|          |            |
|----------|------------|
| Belegung | teilbelegt |
|----------|------------|

**Geräteschutz | Elektrisch**

|                          |            |
|--------------------------|------------|
| Schutzart (EN IEC 60529) | IP65, IP67 |
|--------------------------|------------|

|                                  |                      |
|----------------------------------|----------------------|
| Zusatzbedingung Schutzart        | gesteckt, verriegelt |
| Verschmutzungsgrad               | 3                    |
| Bemessungsstoßspannung           | 6 kV                 |
| Isolierstoffgruppe (IEC 60664-1) | I                    |

#### Mechanische Daten | Materialdaten

|                       |    |
|-----------------------|----|
| Material Gehäuse      | PA |
| Material Kontakträger | PA |

#### Mechanische Daten | Montagedaten

|                  |                    |
|------------------|--------------------|
| Verriegelungsart | Bajonettverschluss |
|------------------|--------------------|

#### Umgebungseigenschaften | Klimatisch

|                                   |                                      |
|-----------------------------------|--------------------------------------|
| Betriebstemperatur min.           | -30 °C                               |
| Betriebstemperatur max.           | 85 °C                                |
| Zusatzbedingung Temperaturbereich | abhängig von angeschlossener Leitung |

#### Wichtige Installationshinweise

|                           |  |
|---------------------------|--|
| Hinweis zur Zugentlastung | Schützen Sie die Steckverbinder durch geeignete Maßnahmen vor mechanischen Lasten, z.B. durch die Verwendung von Kabelbindern.                             |
| Hinweis zum Biegeradius   | <b>ACHTUNG:</b> Beachten Sie beim Verlegen von Leitungen die zulässigen Biegeradien, da durch zu große Biegekräfte die IP-Schutzart gefährdet werden kann. |

#### Konformität

|                 |                 |
|-----------------|-----------------|
| Produktstandard | IEC 61076-2-116 |
|-----------------|-----------------|

#### Beständigkeiten | Kabel

|  |   |
|--|---|
| Adernanordnung                           | schwarz 1, schwarz 2, schwarz 3, grün-gelb            |
| Kabelkennung                             | P91   |
| Adernanordnung                           | schwarz 1, schwarz 2, schwarz 3, grün-gelb            |
| Material Aderisolation                   | PE-X  |
| Anzahl Adern                             | 4   |
| Aussendurchmesser Aderisolation          | 2,35 mm   |
| Toleranz Aussendurchmesser Aderisolation | ± 5 %   |
| Leiter Querschnitt (Ader)                | 1,5 mm <sup>2</sup>                                   |
| Material Leiter Ader                     | Kupferlitze, verzinkt                                 |
| Leitertyp (Ader)                         | Litzenklasse 5  |
| Nennspannung AC max.                     | 600 V   |
| Stehwechselspannung (Ader - Ader)        | 6 kV  |
| Stehwechselspannung (Ader - Mantel)      | 6 kV  |
| Betriebstemperatur min. (fest)           | -40 °C  |
| Betriebstemperatur max. (fest)           | 105 °C  |
| Betriebstemperatur min. (bewegt)         | -20 °C  |
| Betriebstemperatur max. (bewegt)         | 105 °C  |
| Flammwidrigkeit                          | UL 1581 § 1100 FT2   UL 1581 § 1090   IEC 60332-2-2   |
| Chemikalienbeständigkeit                 | gut, applikationsbezogen zu prüfen                    |
| Benzinbeständigkeit                      | gut, applikationsbezogen zu prüfen                    |
| Ölbeständigkeit                          | gut, applikationsbezogen zu prüfen   DIN EN 60811-404 |