

**M12 Power L-kod. Bu. 0° / 7/8" St. 0°**

PUR 4x1.5 sw UL/CSA+schleppk. 1m

Power

Stecker gerade – Buchse gerade

7/8" (Stecker), 5-polig

M12, 4-polig

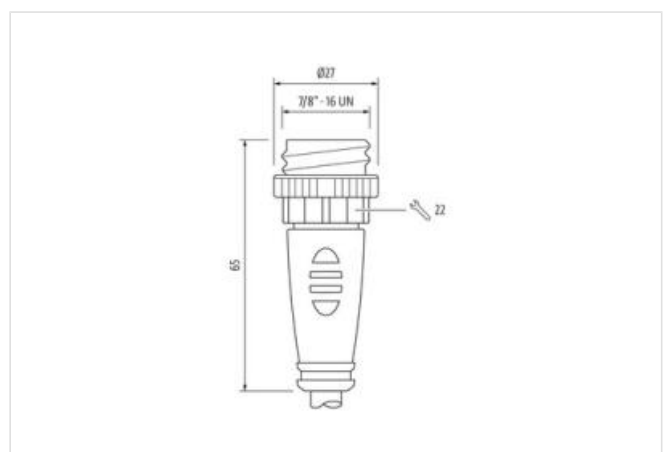
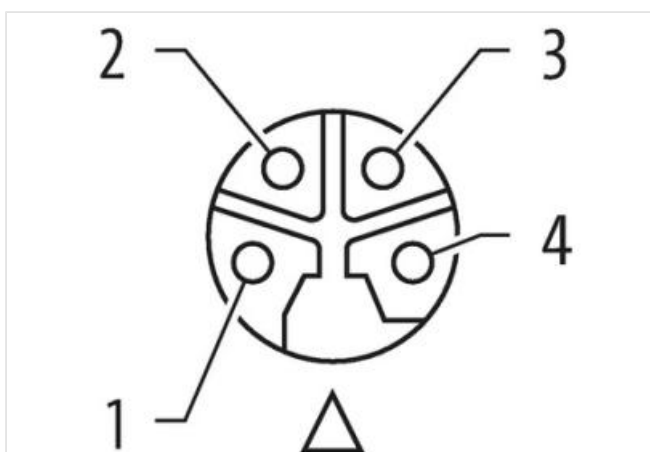
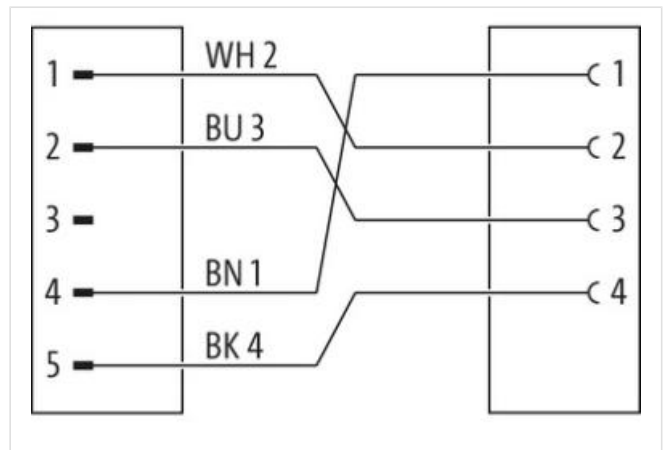
L-kodiert

mit Kabeltülle

Abweichende Leitungslängen auf Anfrage lieferbar.

Das Material der Gehäuse ist aus Kunststoff und hat eine gute Chemikalien- und Ölbeständigkeit.

Beim Einsatz aggressiver Medien ist die Materialbeständigkeit applikationsbezogen zu überprüfen. Nähere Details auf Anfrage.

[Link zum Produkt](#)**Abbildungen**

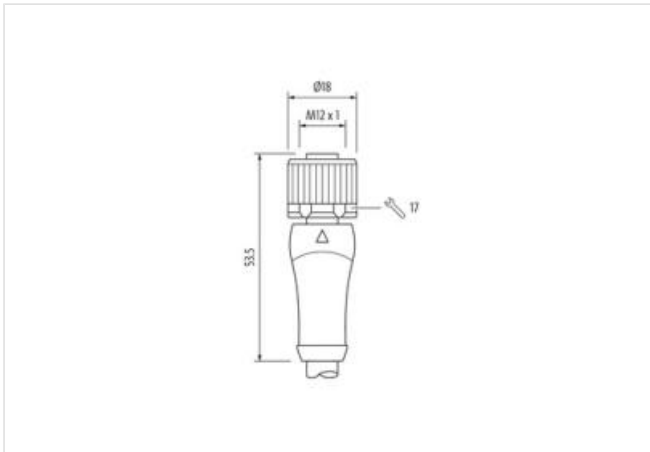
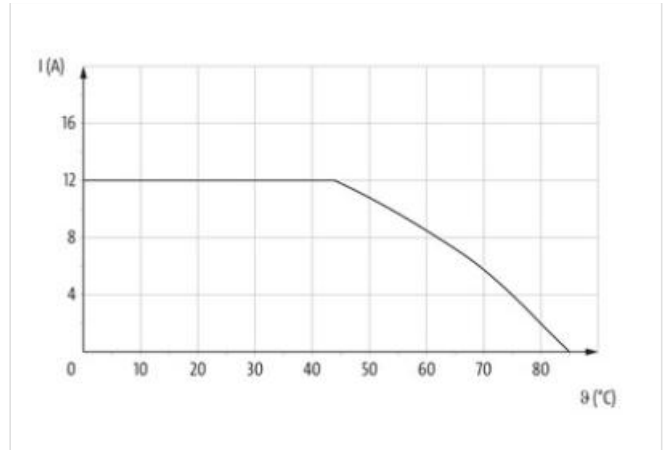
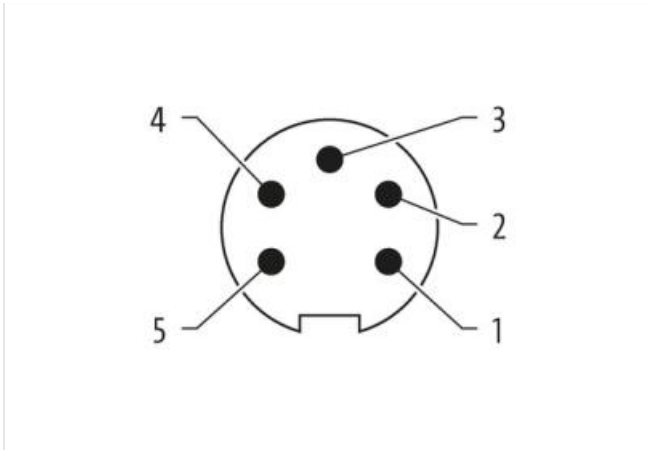


Abbildung stellvertretend



Kabellänge 1 m

**Seite 1**

Anzugsdrehmoment	1,5 Nm
Familie-Bauform	7/8"
Gewinde	7/8"
passend für Welschlauch (Innen-Ø)	15,8 mm
Kodierung	L
Polzahl	5
Schlüsselweite	SW22

**Seite 2**

Anzugsdrehmoment	0,6 Nm
Familie-Bauform	M12P
Gewinde	M12
passend für Welschlauch (Innen-Ø)	12 mm
Kodierung	L
Polzahl	4
Schlüsselweite	SW17

Kaufmännische Daten	
ECLASS-6.0	27279218
ECLASS-7.0	27279218
ECLASS-8.0	27279218
ECLASS-9.0	27060311
ECLASS-10.1	27060311
ECLASS-11.1	27060311
ECLASS-12.0	27060327
ETIM-5.0	EC001855
GTIN	4065909025239
Verpackungseinheit	1
Zolltarifnummer	85444290
Elektrische Daten   Versorgung	
Betriebsspannung DC max.	63 V
Betriebsstrom je Kontakt max.	12 A
Geräteschutz   Elektrisch	
Schutzart (EN IEC 60529)	IP67
Zusatzbedingung Schutzart	gesteckt, verriegelt
Verschmutzungsgrad	3
Bemessungsstoßspannung	1,5 kV
Isolierstoffgruppe (IEC 60664-1)	I
Mechanische Daten   Materialdaten	
Beschichtung Verriegelung	matt vernickelt
Material Gehäuse	PUR
Material Verriegelung	Zinkdruckguss
Mechanische Daten   Montagedaten	
Befestigungsart	gesteckt, verschraubt, Rüttelsicherung
Umgebungseigenschaften   Klimatisch	
Betriebstemperatur min.	-25 °C
Betriebstemperatur max.	85 °C
Zusatzbedingung Temperaturbereich	abhängig von angeschlossener Leitung
Wichtige Installationshinweise	
Hinweis zur Zugentlastung	Schützen Sie die Steckverbinder durch geeignete Maßnahmen vor mechanischen Lasten, z.B. durch die Verwendung von Kabelbindern.
Hinweis zum Biegeradius	<b>ACHTUNG:</b> Beachten Sie beim Verlegen von Leitungen die zulässigen Biegeradien, da durch zu große Biegekräfte die IP-Schutzart gefährdet werden kann.
Konformität	
Produktstandard	IEC 61076-2-111
Installation   Kabel	
Adernanordnung	schwarz 4, blau 3, weiß 2, braun 1
Kabelkennung	P07
Kabeltyp	3
Bedruckungsfarbe Aderisolation	schwarz (Isolation weiß), weiß (Isolation blau), weiß (Isolation braun), weiß (Isolation schwarz)
Mantelfarbe	schwarz
Zertifikatstyp	cURus
Anzahl Verseilung	1
Verseilung	4 Adern verseilt
Adernanordnung	schwarz 4, blau 3, weiß 2, braun 1
Kabelgewicht	114,4 g/m
Material Mantel	PUR
Shore-Härte Mantel	90 ± 5 Shore A

Inhaltsstofffreiheit (Mantel)	bleifrei, cadmiumfrei, FCKW frei, halogenfrei, silikonfrei
Außendurchmesser (Mantel)	7,2 mm
Toleranz Außendurchmesser (Mantel)	± 5 %
Material Aderisolation	PP
Anzahl Adern	4
Aussendurchmesser Aderisolation	2,3 mm
Toleranz Aussendurchmesser Aderisolation	± 5 %
Shore-Härte Aderisolation	60 ± 5 Shore D
Inhaltsstofffreiheit Aderisolation	bleifrei, cadmiumfrei, FCKW frei, halogenfrei, silikonfrei
Bedruckungsfarbe Aderisolation	schwarz (Isolation weiß), weiß (Isolation blau), weiß (Isolation braun), weiß (Isolation schwarz)
Anzahl Einzeldrähte (Ader)	84
Durchmesser Adereinzeldrähte	0,15 mm
Leiter Querschnitt (Ader)	1,5 mm <sup>2</sup>
Material Leiter Ader	Kupferlitze, blank
Leitertyp (Ader)	Litzenklasse 6
Nennspannung AC max.	1000 V
Strombelastbarkeit (Norm)	nach DIN VDE 0298-4
Strombelastbarkeit min. Ader	14,4 A
Elektrischer Widerstandsbelag Ader	13,3 Ω/km @ 20 °C
Stehwechselspannung (Ader - Ader)	10 kV @ 60 s
Stehwechselspannung (Ader - Mantel)	10 kV @ 60 s
Betriebstemperatur min. (fest)	-50 °C
Betriebstemperatur max. (fest)	80 °C / 90 °C @ 10000 h Betrieb
Betriebstemperatur min. (bewegt)	-25 °C
Betriebstemperatur max. (bewegt)	80 °C / 90 °C @ 10000 h Betrieb
UV-Beständigkeit	DIN EN ISO 4892-2 A
Flammwidrigkeit	UL 1581 § 1090   UL 1581 § 1100 FT2   IEC 60332-2-2
Chemikalienbeständigkeit	gut, applikationsbezogen zu prüfen
Benzinbeständigkeit	gut, applikationsbezogen zu prüfen
Ölbeständigkeit	gut, applikationsbezogen zu prüfen   DIN EN 60811-404
Biegeradius (fest)	5 x Außendurchmesser
Biegeradius (bewegt)	10 x Außendurchmesser
Anzahl Biegezyklen (Schleppkette)	5 Mio. @ 25 °C
Verfahrweg (Schleppkette)	5 m @ 25 °C
Verfahrgeschwindigkeit (Schleppkette)	3,3 m/s @ 25 °C
Anzahl Torsionszyklen	2 Mio. 25 °C
Torsionsbeanspruchung	± 180 °/m
Torsionsgeschwindigkeit	35 Zyklen/min