

**M8 St. 0° / M8 Bu. 0° A-kod. geschirmt**

PUR 1x4xAWG26 geschirmt gn UL/CSA+schleppk. 5,5m

EtherCAT

Stecker gerade – Buchse gerade

M8 – M8, 4-polig

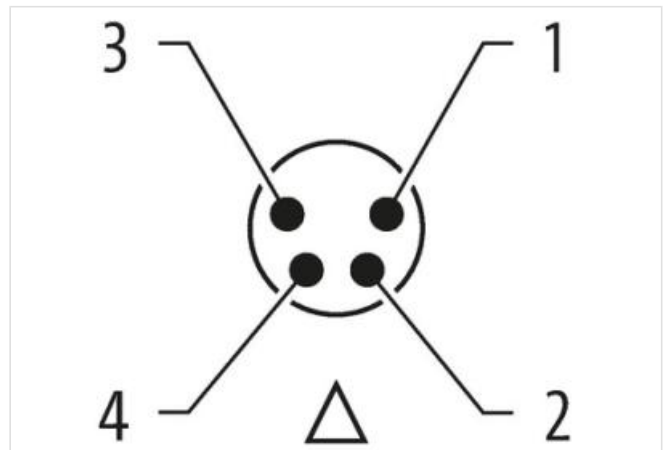
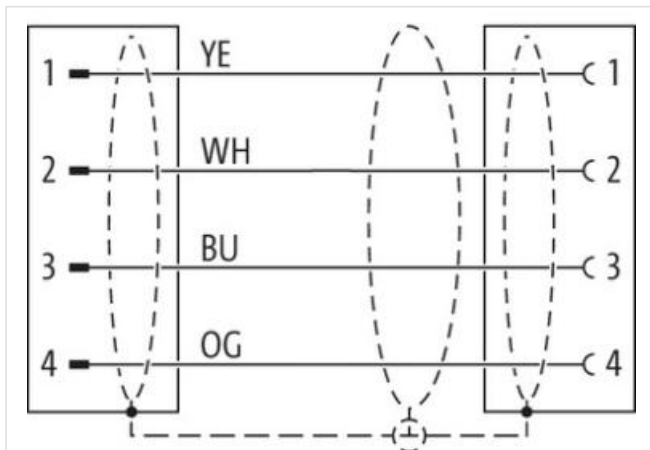
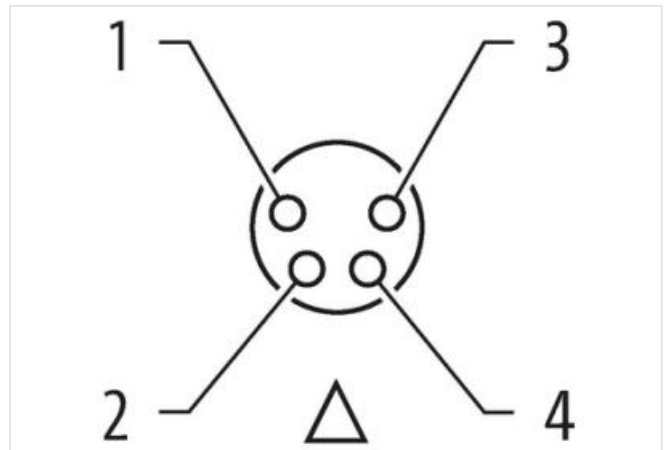
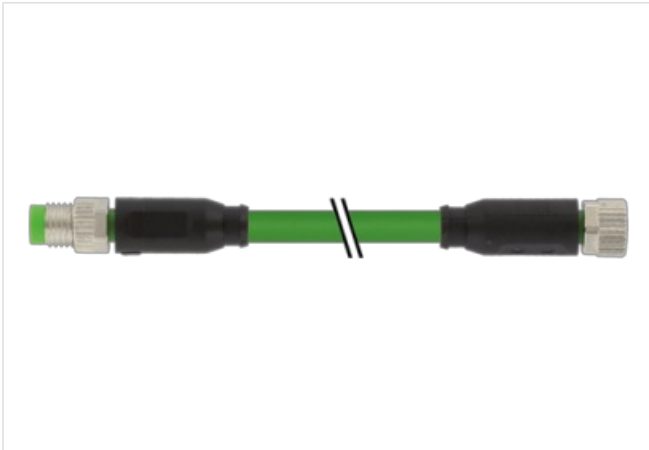
A-kodiert

geschirmt

Abweichende Leitungslängen auf Anfrage lieferbar.

Das Material der Gehäuse ist aus Kunststoff und hat eine gute Chemikalien- und Ölbeständigkeit.

Beim Einsatz aggressiver Medien ist die Materialbeständigkeit applikationsbezogen zu überprüfen. Nähere Details auf Anfrage.

**[Link zum Produkt](#)****Abbildungen**

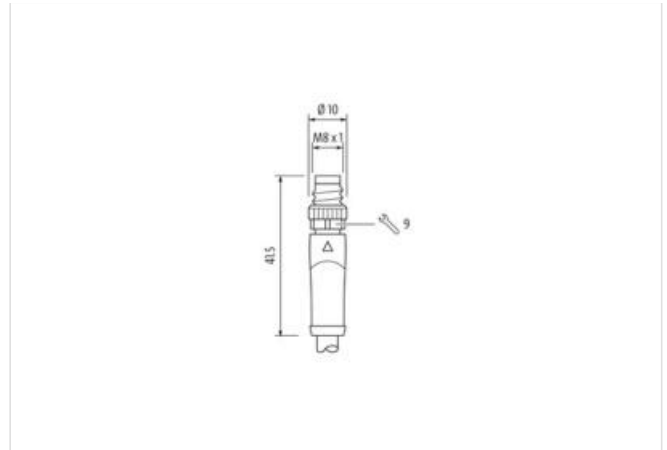
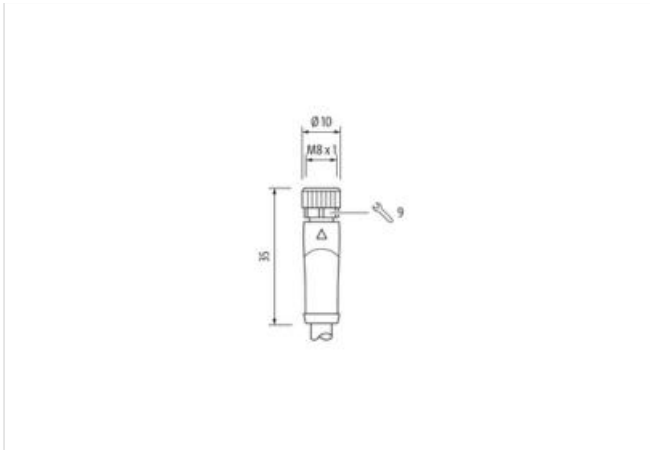


Abbildung stellvertretend



Kabellänge	5,5 m
------------	-------

**Seite 1**

Anzugsdrehmoment	0,4 Nm
Familie-Bauform	M8
Gewinde	M8 x 1
passend für Wellenschlauch (Innen-Ø)	8,5 mm
Kodierung	A
Polzahl	4
Schlüsselweite	SW9

**Seite 2**

Familie-Bauform	M8
Gewinde	M8 x 1
Kodierung	A
Polzahl	4

**Kaufmännische Daten**

ECLASS-6.0	27061801
ECLASS-6.1	27060307
ECLASS-7.0	27060307
ECLASS-8.0	27060307
ECLASS-9.0	27060307
ECLASS-10.1	27060307
ECLASS-11.1	27060307
ECLASS-12.0	27060307
ETIM-5.0	EC001855
GTIN	4065909032077
Verpackungseinheit	1
Zolltarifnummer	85444290

**Elektrische Daten | Versorgung**

Betriebsspannung AC max.	50 V
Betriebsspannung DC max.	60 V
Betriebsspannung AC (UL-listed)	30 V
Betriebsspannung DC (UL-listed)	30 V

Betriebsstrom je Kontakt max. 4 A

#### Industrielle Kommunikation

Übertragungsparameter In Anlehnung CAT5, Class D (ISO/IEC 11801)

#### Geräteschutz | Elektrisch

Schutzart (EN IEC 60529)	IP67
Zusatzbedingung Schutzart	gesteckt, verschraubt
Verschmutzungsgrad	3
Bemessungsstoßspannung	1,5 kV
Isolierstoffgruppe (IEC 60664-1)	I

#### Mechanische Daten | Materialdaten

Beschichtung Verriegelung	matt vernickelt
Material Dichtung	FKM
Material Gehäuse	PUR
Material Verriegelung	Zinkdruckguss

#### Mechanische Daten | Montagedaten

Befestigungsart gesteckt, verschraubt, Rüttelsicherung

#### Umgebungseigenschaften | Klimatisch

Betriebstemperatur min.	-25 °C
Betriebstemperatur max.	85 °C
Zusatzbedingung Temperaturbereich	abhängig von angeschlossener Leitung

#### Wichtige Installationshinweise

Hinweis zur Zugentlastung	Schützen Sie die Steckverbinder durch geeignete Maßnahmen vor mechanischen Lasten, z.B. durch die Verwendung von Kabelbindern.
Hinweis zum Biegeradius	<b>ACHTUNG:</b> Beachten Sie beim Verlegen von Leitungen die zulässigen Biegeradien, da durch zu große Biegekräfte die IP-Schutzart gefährdet werden kann.

#### Konformität

Produktstandard DIN EN 61076-2-114 (M8)

#### Installation | Kabel

Adernanordnung	weiß, orange, blau, gelb
Kabelkennung	791
Mantelfarbe	grün
Zertifikatstyp	cURus
Anzahl Verseilung	1
Verseilung	4 Adern sternförmig verseilt
Kabelschirmung (Art)	Kupfergeflecht, verzinkt
Kabelschirmung (Bedeckung)	85 %
Bandierung	Faserband, Vlies, Folie
Füller	ja
Adernanordnung	weiß, orange, blau, gelb
Kabelgewicht	59,4 g/m
Material Mantel	PUR
Inhaltsstofffreiheit (Mantel)	bleifrei, FCKW frei, halogenfrei
Außendurchmesser (Mantel)	4,9 mm
Toleranz Außendurchmesser (Mantel)	± 5 %
Material Aderisolation	PP
Anzahl Adern	4
Aussendurchmesser Aderisolation	1,04 mm
Toleranz Aussendurchmesser Aderisolation	± 5 %
Inhaltsstofffreiheit Aderisolation	bleifrei, FCKW frei, halogenfrei
Anzahl Einzeldrähte (Ader)	19
Durchmesser Adereinzeldrähte	26 AWG

Leiter Querschnitt (Ader)	26 AWG
Material Leiter Ader	Kupferlitze, verzinkt
Nennspannung AC max.	300 V
Strombelastbarkeit (Norm)	nach DIN VDE 0298-4
Strombelastbarkeit min. Ader	2,4 A
Wellenwiderstand	100 $\Omega$ $\pm$ 15 % @ 100 MHz
Elektrischer Widerstandsbelag Ader	140 $\Omega$ /km
Stehwechselspannung (Ader - Ader)	0,7 kV @ 60 s
Elektrischer Kapazitätsbelag	51000 pF/km
Stehwechselspannung (Ader - Mantel)	0,7 kV @ 60 s
Stehwechselspannung (Ader - Schirm)	0,7 kV @ 60 s
Betriebstemperatur min. (fest)	-40 °C
Betriebstemperatur max. (fest)	80 °C
Betriebstemperatur min. (bewegt)	-30 °C
Betriebstemperatur max. (bewegt)	70 °C
Flammwidrigkeit	IEC 60332-2-2   UL 1581 § 1100 FT2   UL 1581 § 1090
Chemikalienbeständigkeit	gut, applikationsbezogen zu prüfen
Benzinbeständigkeit	gut, applikationsbezogen zu prüfen
Ölbeständigkeit	DIN EN 60811-404   gut, applikationsbezogen zu prüfen
Biegeradius (fest)	7,5 x Außendurchmesser
Biegeradius (bewegt)	12,5 x Außendurchmesser
Verfahrweg (Schleppkette)	5 m
Verfahrgeschwindigkeit (Schleppkette)	3 m/s