

M8 St. 0° A-kod. / RJ45 St. 0° geschirmt

PUR 1x4xAWG24 geschirmt gn UL/CSA+schleppk. 35m

Ethernet CAT5

Stecker gerade – Stecker gerade

M8, 4-polig – RJ45, 8/4-polig

geschirmt

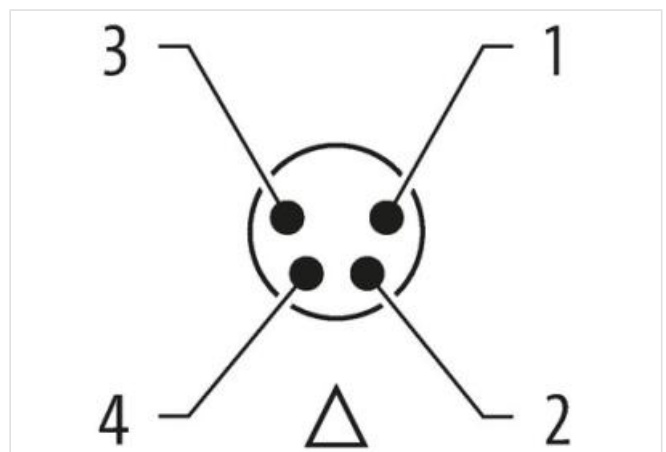
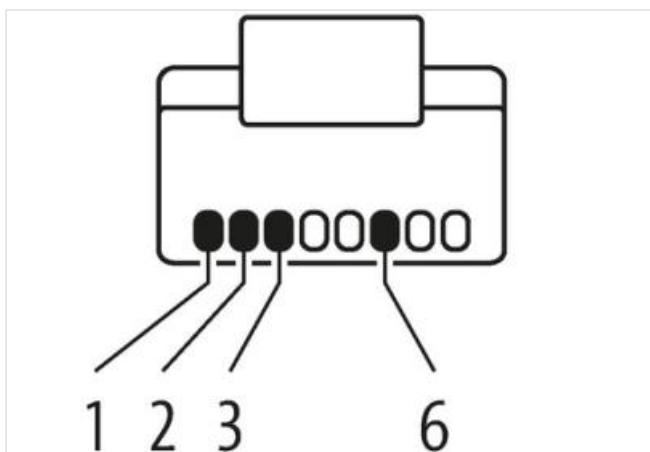
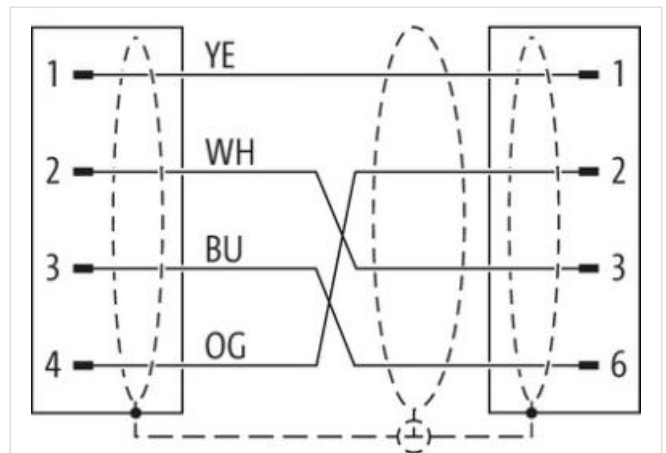
Kabeltülle

Kontur für Welschlauch Innendurchmesser 6,5 mm

Abweichende Leitungslängen auf Anfrage lieferbar.

Das Material der Gehäuse ist aus Kunststoff und hat eine gute Chemikalien- und Ölbeständigkeit.

Beim Einsatz aggressiver Medien ist die Materialbeständigkeit applikationsbezogen zu überprüfen. Nähere Details auf Anfrage.

[Link zum Produkt](#)**Abbildungen**

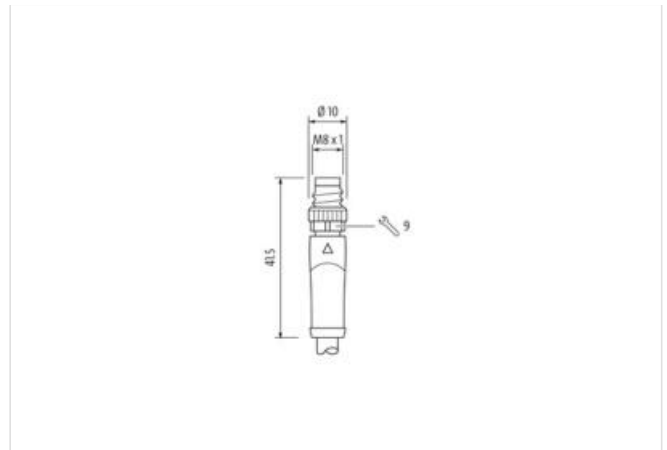


Abbildung stellvertretend



Kabellänge	35 m
------------	------

Seite 1

Anzugsdrehmoment	0,4 Nm
Befestigungsart	aufgesteckt
Familie-Bauform	M8
Gewinde	M8 x 1
passend für Wellenschlauch (Innen-Ø)	6,5 mm
Kabelabgang	gerade
Polzahl	4
Schlüsselweite	SW9
Schutzart (EN IEC 60529)	IP67

Seite 2

Familie-Bauform	RJ45
Kabelabgang	gerade
Schutzart (EN IEC 60529)	IP20

Kaufmännische Daten

ECLASS-6.0	27061801
ECLASS-6.1	27060307
ECLASS-7.0	27060307
ECLASS-8.0	27060307
ECLASS-9.0	27060307
ECLASS-10.1	27060307
ECLASS-11.1	27060307
ECLASS-12.0	27060307
ETIM-5.0	EC002599
GTIN	4065909094136
Verpackungseinheit	1
Zolltarifnummer	85444290

Elektrische Daten | Versorgung

Betriebsspannung DC max.	60 V
Betriebsspannung DC max. (UL-listed)	30 V
Betriebsstrom je Kontakt max.	1,5 A

Industrielle Kommunikation	
Übertragungsparameter	CAT5, Class D (ISO/IEC 11801:2002), (EN 50173-1)
Geräteschutz Elektrisch	
Verschmutzungsgrad	3
Bemessungsstoßspannung	1 kV
Isolierstoffgruppe (IEC 60664-1)	I
Mechanische Daten Materialdaten	
Beschichtung Verriegelung	matt vernickelt
Material Gehäuse	PUR
Material Verriegelung	Zinkdruckguss
Mechanische Daten Montagedaten	
Befestigungsart	gesteckt, verschraubt, Rüttelsicherung
Umgebungseigenschaften Klimatisch	
Betriebstemperatur min.	-25 °C
Betriebstemperatur max.	85 °C
Zusatzbedingung Temperaturbereich	abhängig von angeschlossener Leitung
Wichtige Installationshinweise	
Hinweis zur Zugentlastung	Schützen Sie die Steckverbinder durch geeignete Maßnahmen vor mechanischen Lasten, z.B. durch die Verwendung von Kabelbindern.
Hinweis zum Biegeradius	ACHTUNG: Beachten Sie beim Verlegen von Leitungen die zulässigen Biegeradien, da durch zu große Biegekräfte die IP-Schutzart gefährdet werden kann.
Konformität	
Produktstandard	DIN EN 61076-2-104 (M8); IEC 60603-7 (RJ45)
Installation Kabel	
Adernanordnung	weiß, gelb, blau, orange
Kabelkennung	585
Mantelfarbe	grün
Zertifikatstyp	cURus
Anzahl Verseilung	1
Verseilung	4 Adern um Kernfüller sternförmig verseilt
Kabelschirmung (Art)	Kupfergeflecht, verzinkt
Kabelschirmung (Bedeckung)	85 %
Bandierung	Folie
Füller	ja
Adernanordnung	weiß, gelb, blau, orange
Kabelgewicht	68,2 g/m
Material Mantel	PUR
Shore-Härte Mantel	90 Shore A
Inhaltsstofffreiheit (Mantel)	bleifrei, cadmiumfrei, FCKW frei, halogenfrei, silikonfrei
Außendurchmesser (Mantel)	6 mm
Toleranz Außendurchmesser (Mantel)	± 5 %
Material Innenmantel	TPE-V
Farbe Innenmantel	weiß
Material Aderisolation	PE
Anzahl Adern	4
Aussendurchmesser Aderisolation	1,2 mm
Toleranz Aussendurchmesser Aderisolation	± 5 %
Shore-Härte Aderisolation	65 Shore D
Inhaltsstofffreiheit Aderisolation	bleifrei, FCKW frei, halogenfrei
Anzahl Einzeldrähte (Ader)	7
Durchmesser Adereinzeldrähte	24 AWG
Leiter Querschnitt (Ader)	24 AWG

Material Leiter Ader	Kupferlitze, blank
Nennspannung AC max.	300 V
Strombelastbarkeit (Norm)	nach DIN VDE 0298-4
Strombelastbarkeit min. Ader	2,4 A
Wellenwiderstand	100 Ω \pm 15 % @ 100 MHz
Elektrischer Widerstandsbelag Ader	85 Ω /km @ 20 °C
Stehwechselspannung (Ader - Ader)	2 kV @ 60 s
Elektrischer Kapazitätsbelag (Ader - Ader)	50 pF/km
Stehwechselspannung (Ader - Mantel)	2 kV @ 60 s
Stehwechselspannung (Ader - Schirm)	2 kV @ 60 s
Isolationswiderstand	5000 M Ω \times km
Betriebstemperatur min. (fest)	-40 °C
Betriebstemperatur max. (fest)	80 °C
Betriebstemperatur min. (bewegt)	-30 °C
Betriebstemperatur max. (bewegt)	70 °C
Flammwidrigkeit	UL 1581 § 1090 IEC 60332-2-2 UL 1581 § 1100 FT2
Chemikalienbeständigkeit	gut, applikationsbezogen zu prüfen
Benzinbeständigkeit	gut, applikationsbezogen zu prüfen
Ölbeständigkeit	gut, applikationsbezogen zu prüfen DIN EN 60811-404
Biegeradius (fest)	5 x Außendurchmesser
Biegeradius (bewegt)	12 x Außendurchmesser
Anzahl Biegezyklen (Schleppkette)	3,5 Mio.
Verfahrweg (Schleppkette)	5 m
Verfahrgeschwindigkeit (Schleppkette)	3,3 m/s