

M8 St. hinten A-kod. / MSUD DVS B-10mm

PUR 3x0.75 sw UL/CSA+schleppk. 0m

Bauform B (10 mm) – M8, Anschluss nach hinten
 24 V AC ±20% / DC ±25%
 Z-Diode + LED
 Anschlussleitung L = 150 mm
 ohne Kabeltülle

Das Material der Gehäuse ist aus Kunststoff und hat eine gute Chemikalien- und Ölbeständigkeit.
 Beim Einsatz aggressiver Medien ist die Materialbeständigkeit applikationsbezogen zu überprüfen. Nähere Details auf Anfrage.

[Link zum Produkt](#)

Abbildungen

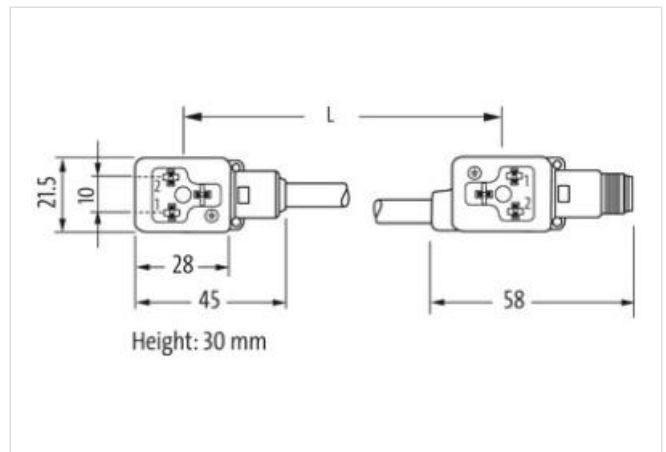
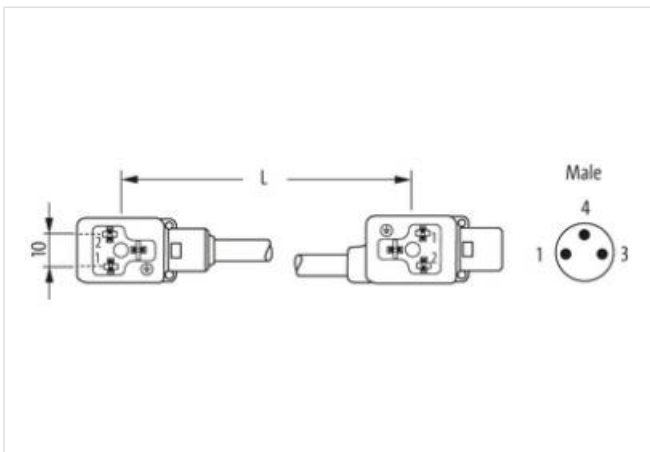
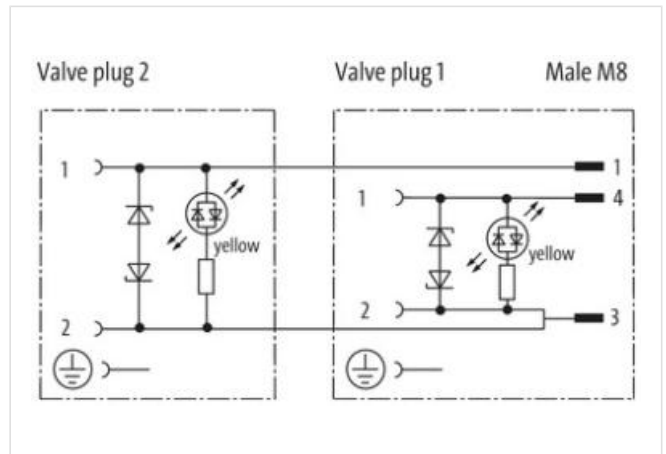


Abbildung stellvertretend



Seite 1

Befestigungsart

gesteckt, verschraubt

| | |
|----------------------|-----------------|
| Beschichtung Kontakt | versilbert |
| Familie-Bauform | MSUD |
| Material Kontakt | Kupferlegierung |
| Polzahl | 3 |

Seite 2

| | |
|----------------------|-----------------------|
| Befestigungsart | gesteckt, verschraubt |
| Beschichtung Kontakt | vergoldet |
| Familie-Bauform | M8 |
| Material Kontakt | Kupferlegierung |
| Polzahl | 3 |

Kaufmännische Daten

| | |
|--------------------|---------------|
| ECLASS-6.0 | 27143423 |
| ECLASS-6.1 | 27279218 |
| ECLASS-7.0 | 27279218 |
| ECLASS-8.0 | 27279218 |
| ECLASS-9.0 | 27060312 |
| ECLASS-10.1 | 27060312 |
| ECLASS-11.1 | 27060312 |
| ECLASS-12.0 | 27060312 |
| ETIM-5.0 | EC001855 |
| GTIN | 4048879292313 |
| Verpackungseinheit | 1 |
| Zolltarifnummer | 85444290 |

Elektrische Daten | Versorgung

| | |
|--------------------------|--------|
| Betriebsspannung AC | 24 V |
| Betriebsspannung AC min. | 19,2 V |
| Betriebsspannung AC max. | 28,8 V |
| Betriebsspannung DC | 24 V |
| Betriebsspannung DC min. | 18 V |
| Betriebsspannung DC max. | 30 V |
| Stromaufnahme max. | 15 mA |

Geräteschutz | Elektrisch

| | |
|----------------------------------|--------|
| Verschmutzungsgrad | 3 |
| Bemessungsstoßspannung | 0,8 kV |
| Isolierstoffgruppe (IEC 60664-1) | I |

Umgebungseigenschaften | Klimatisch

| | |
|-----------------------------------|--------------------------------------|
| Betriebstemperatur min. | -25 °C |
| Betriebstemperatur max. | 85 °C |
| Zusatzbedingung Temperaturbereich | abhängig von angeschlossener Leitung |

Installation | Kabel

| | |
|--------------------------------|---------------------------------|
| Kabelkennung | 636 |
| Kabeltyp | 3 |
| Bedruckungsfarbe Aderisolation | weiß (Isolation schwarz) |
| Mantelfarbe | schwarz |
| Zertifikatstyp | cURus |
| Anzahl Verseilung | 1 |
| Verseilung | 3 Adern verseilt |
| Adernanordnung | schwarz 1, schwarz 2, grün-gelb |
| Kabelgewicht | 56,1 g/m |
| Material Mantel | PUR |
| Shore-Härte Mantel | 90 ± 5 Shore A |

| | |
|--|--|
| Inhaltsstofffreiheit (Mantel) | bleifrei, cadmiumfrei, FCKW frei, halogenfrei, silikonfrei |
| Außendurchmesser (Mantel) | 5,9 mm |
| Toleranz Außendurchmesser (Mantel) | ± 5 % |
| Material Aderisolation | PP |
| Anzahl Adern | 3 |
| Aussendurchmesser Aderisolation | 1,85 mm |
| Toleranz Aussendurchmesser Aderisolation | ± 5 % |
| Shore-Härte Aderisolation | 70 ± 5 Shore D |
| Inhaltsstofffreiheit Aderisolation | bleifrei, cadmiumfrei, FCKW frei, halogenfrei, silikonfrei |
| Bedruckungsfarbe Aderisolation | weiß (Isolation schwarz) |
| Anzahl Einzeldrähte (Ader) | 42 |
| Durchmesser Adereinzeldrähte | 0,15 mm |
| Leiter Querschnitt (Ader) | 0,75 mm ² |
| Material Leiter Ader | Kupferlitze, blank |
| Leitertyp (Ader) | Litzenklasse 6 |
| Verfahrweg (Schleppkette) | 10 m @ 25 °C horizontal |
| Verfahrgeschwindigkeit (Schleppkette) | 10 Mio. @ 25 °C |
| Nennspannung AC max. | 300 V |
| Strombelastbarkeit (Norm) | nach DIN VDE 0298-4 |
| Strombelastbarkeit min. Ader | 12 A |
| Elektrischer Widerstandsbelag Ader | 26 Ω/km @ 20 °C |
| Stehwechselspannung (Ader - Ader) | 2,5 kV @ 60 s |
| Stehwechselspannung (Ader - Mantel) | 2,5 kV @ 60 s |
| Betriebstemperatur min. (fest) | -40 °C |
| Betriebstemperatur max. (fest) | 80 °C / 90 °C @ 10000 h Betrieb |
| Betriebstemperatur min. (bewegt) | -25 °C |
| Betriebstemperatur max. (bewegt) | 80 °C / 90 °C @ 10000 h Betrieb |
| UV-Beständigkeit | DIN EN ISO 4892-2 A |
| Flammwidrigkeit | IEC 60332-2-2 UL 1581 § 1100 FT2 UL 1581 § 1090 |
| Chemikalienbeständigkeit | gut, applikationsbezogen zu prüfen |
| Benzinbeständigkeit | gut, applikationsbezogen zu prüfen |
| Ölbeständigkeit | gut, applikationsbezogen zu prüfen DIN EN 60811-404 |
| Biegeradius (fest) | 5 x Außendurchmesser |
| Biegeradius (bewegt) | 10 x Außendurchmesser |
| Anzahl Torsionszyklen | 2 Mio. |
| Torsionsbeanspruchung | ± 180 °/m |
| Torsionsgeschwindigkeit | 35 Zyklen/min |