

**M8 St. 0° A-kod. / MSUD Ventilst. CI-9.4mm kl.BF**

PVC 3x0.34 sw UL/CSA 0,3m

**MSUD**

Das Material der Gehäuse ist aus Kunststoff und hat eine gute Chemikalien- und Ölbeständigkeit.

Bauform CI (9.4 mm)

Stecker M8

gerade

24 V AC  $\pm 20\%$  / DC  $\pm 25\%$ 

4-polig

Z-Diode + LED

Art.-Nr. 7005 - M8 Lite - (Kunststoffrändelschraube) auf Anfrage

Abweichende Leitungslängen auf Anfrage lieferbar.

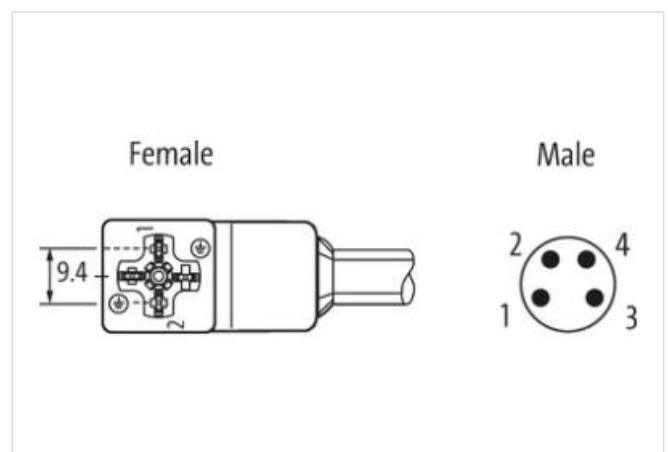
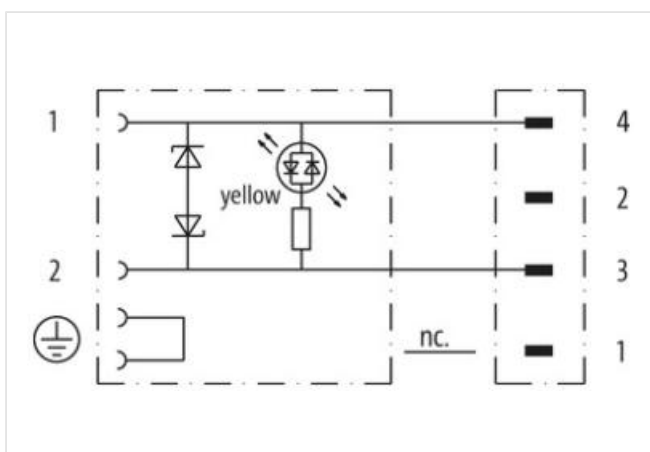
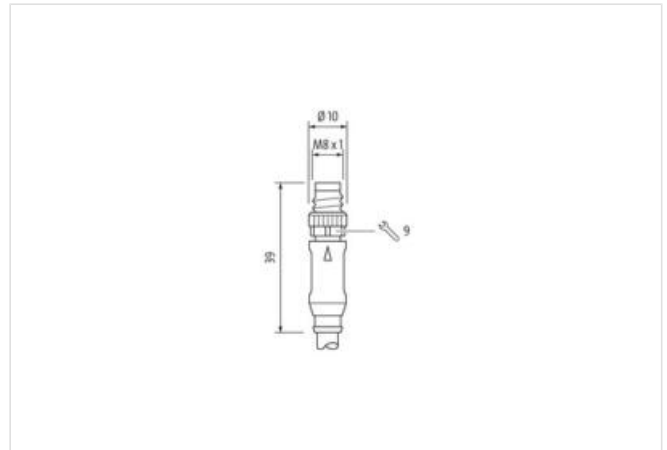
[Link zum Produkt](#)**Abbildungen**



Abbildung stellvertretend

Kabellänge	0,3 m
<b>Seite 1</b>	
Anzugsdrehmoment	0,4 Nm
Befestigungsart	gesteckt, verschraubt
Beschichtung Kontakt	versilbert
Familie-Bauform	MSUD
Gewinde	M3
passend für Welschlauch (Innen-Ø)	6,5 mm
Material Kontakt	Kupferlegierung
Material	PUR
Polzahl	4
<b>Seite 2</b>	
Anzugsdrehmoment	0,4 Nm
Befestigungsart	gesteckt, verschraubt
Beschichtung Kontakt	vergoldet
Familie-Bauform	M8
Gewinde	M8 x 1
Material Kontakt	Kupferlegierung
Material	PBT
Polzahl	4
Schlüsselweite	SW9
<b>Kaufmännische Daten</b>	
ECLASS-6.0	27279218
ECLASS-7.0	27279218
ECLASS-8.0	27279218
ECLASS-9.0	27060311
ECLASS-10.1	27060312
ECLASS-11.1	27060312
ECLASS-12.0	27060312
ETIM-5.0	EC001855
GTIN	4048879119047
Verpackungseinheit	1
Zolltarifnummer	85444290
<b>Elektrische Daten   Versorgung</b>	
Betriebsspannung AC	24 V
Betriebsspannung AC min.	19,2 V
Betriebsspannung AC max.	28,8 V

Betriebsspannung DC	24 V
Betriebsspannung DC min.	18 V
Betriebsspannung DC max.	30 V
Abschaltspitzenspannung max.	55 V
Betriebsstrom je Kontakt max.	4 A
Stromaufnahme max.	15 mA

#### Diagnosen

Statusanzeige LED	gelb
-------------------	------

#### Geräteschutz | Elektrisch

Schutzart (EN IEC 60529)	IP65, IP67
Zusatzbedingung Schutzart	gesteckt, verschraubt
Verschmutzungsgrad	3
Bemessungsstoßspannung	0,8 kV
Isolierstoffgruppe (IEC 60664-1)	I
Zusatzbeschaltung	Diode, Z-Diode

#### Mechanische Daten | Materialdaten

Beschichtung Verriegelung	matt vernickelt
Farbe Gehäuse	schwarz
Material Dichtung	PUR
Material Gehäuse	Kunststoff
Material Verriegelung	Zinkdruckguss

#### Mechanische Daten | Montagedaten

Befestigungsart	gesteckt, verschraubt
-----------------	-----------------------

#### Umgebungseigenschaften | Klimatisch

Betriebstemperatur min.	-25 °C
Betriebstemperatur max.	85 °C
Zusatzbedingung Temperaturbereich	abhängig von angeschlossener Leitung

#### Wichtige Installationshinweise

Hinweis zur Zugentlastung	Schützen Sie die Steckverbinder durch geeignete Maßnahmen vor mechanischen Lasten, z.B. durch die Verwendung von Kabelbindern.
Hinweis zum Biegeradius	<b>ACHTUNG:</b> Beachten Sie beim Verlegen von Leitungen die zulässigen Biegeradien, da durch zu große Biegekräfte die IP-Schutzart gefährdet werden kann.

#### Konformität

Produktstandard	DIN EN 61076-2-114 (M8)
-----------------	-------------------------

#### Installation | Kabel

Adernanordnung	braun, schwarz, blau
Kabelkennung	613
Kabeltyp	1
Mantelfarbe	schwarz
Zertifikatstyp	cURus
Anzahl Verseilung	1
Verseilung	3 Adern verseilt
Adernanordnung	braun, schwarz, blau
Kabelgewicht	34,1 g/m
Material Mantel	PVC
Shore-Härte Mantel	85 ± 5 Shore A
Inhaltsstofffreiheit (Mantel)	bleifrei, cadmiumfrei, FCKW frei, silikonfrei
Außendurchmesser (Mantel)	4,6 mm
Toleranz Außendurchmesser (Mantel)	± 5 %
Material Aderisolation	PVC
Anzahl Adern	3
Aussendurchmesser Aderisolation	1,25 mm

Toleranz Aussendurchmesser Aderisolation	± 5 %
Shore-Härte Aderisolation	45 ± 5 Shore D
Materialeigenschaften Aderisolation	maschinell gut verarbeitbar
Inhaltsstofffreiheit Aderisolation	bleifrei, cadmiumfrei, FCKW frei, silikonfrei
Anzahl Einzeldrähte (Ader)	19
Durchmesser Adereinzeldrähte	0,15 mm
Leiter Querschnitt (Ader)	0,34 mm <sup>2</sup>
Material Leiter Ader	Kupferlitze, blank
Leitertyp (Ader)	Litzenklasse 5
Nennspannung AC max.	300 V
Strombelastbarkeit (Norm)	nach DIN VDE 0298-4
Strombelastbarkeit min. Ader	6 A
Elektrischer Widerstandsbelag Ader	57 Ω/km @ 20 °C
Stehwechselspannung (Ader - Ader)	2 kV @ 60 s
Stehwechselspannung (Ader - Mantel)	2 kV @ 60 s
Betriebstemperatur min. (fest)	-30 °C
Betriebstemperatur max. (fest)	80 °C
Betriebstemperatur min. (bewegt)	-5 °C
Betriebstemperatur max. (bewegt)	80 °C
UV-Beständigkeit	DIN EN ISO 4892-2 A
Flammwidrigkeit	IEC 60332-2-2   UL 1581 § 1100 FT2   UL 1581 § 1090
Chemikalienbeständigkeit	gut, applikationsbezogen zu prüfen
Benzinbeständigkeit	gut, applikationsbezogen zu prüfen
Ölbeständigkeit	gut, applikationsbezogen zu prüfen   DIN EN 60811-404
Biegeradius (fest)	5 x Außendurchmesser
Biegeradius (bewegt)	10 x Außendurchmesser