

**M8 St. 0° / M8 Bu. 0° A-kod.**

PUR 3x0.25 bk UL/CSA+ drag 0.35m

Stecker gerade – Buchse gerade

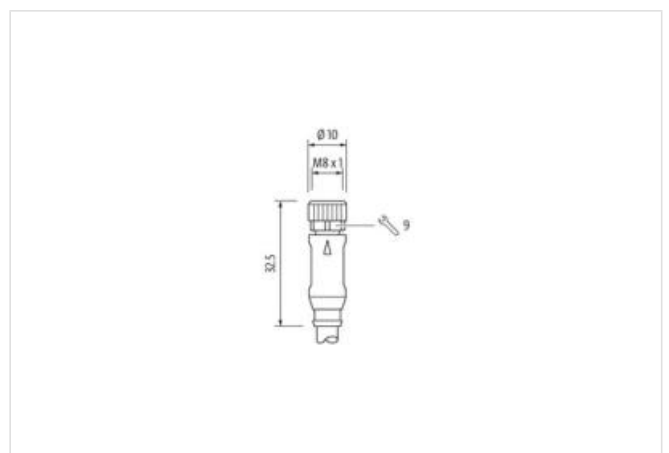
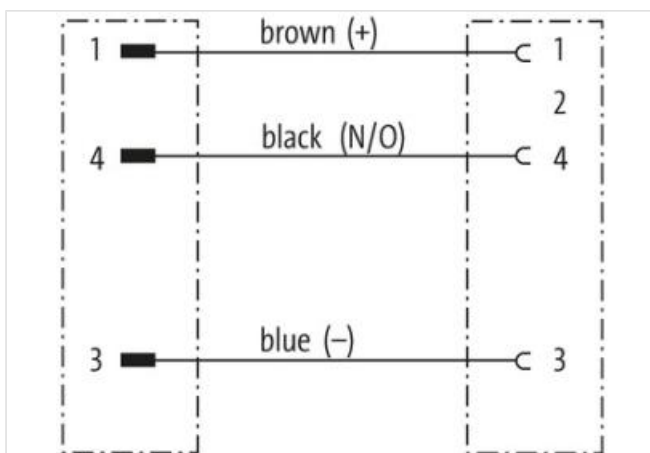
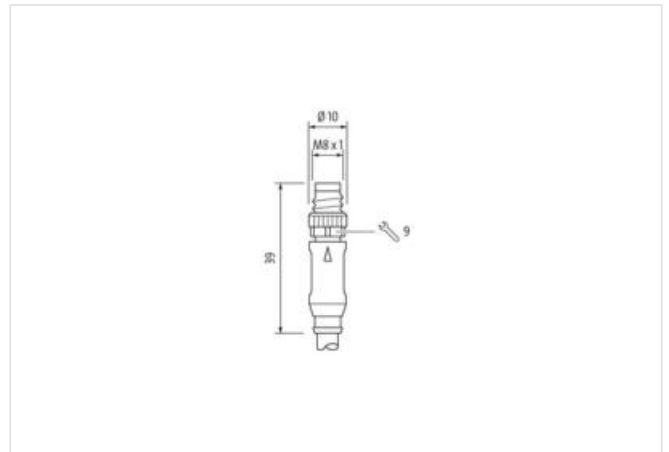
M8 – M8, 3/4-polig

Art.-Nr. 7005 - M8 Lite - (Kunststoffrändelschraube) auf Anfrage

Abweichende Leitungslängen auf Anfrage lieferbar.

Das Material der Gehäuse ist aus Kunststoff und hat eine gute Chemikalien- und Ölbeständigkeit.

Beim Einsatz aggressiver Medien ist die Materialbeständigkeit applikationsbezogen zu überprüfen. Nähere Details auf Anfrage.

[Link zum Produkt](#)**Abbildungen**

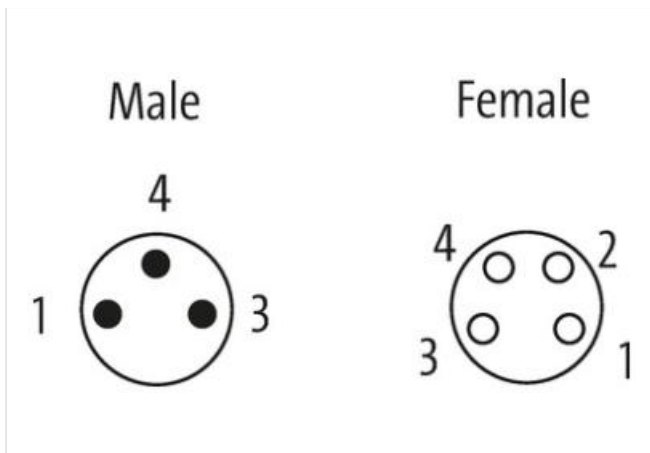


Abbildung stellvertretend



|            |        |
|------------|--------|
| Kabellänge | 0,35 m |
|------------|--------|

**Seite 1**

|                                   |                       |
|-----------------------------------|-----------------------|
| Anzugsdrehmoment                  | 0,4 Nm                |
| Befestigungsart                   | gesteckt, verschraubt |
| Beschichtung Kontakt              | vergoldet             |
| Familie-Bauform                   | M8                    |
| Gewinde                           | M8 x 1                |
| passend für Welschlauch (Innen-Ø) | 6,5 mm                |
| Material Kontakt                  | Kupferlegierung       |
| Polzahl                           | 3                     |
| Schlüsselweite                    | SW9                   |

**Seite 2**

|                      |                       |
|----------------------|-----------------------|
| Anzugsdrehmoment     | 0,4 Nm                |
| Befestigungsart      | gesteckt, verschraubt |
| Beschichtung Kontakt | vergoldet             |
| Familie-Bauform      | M8                    |
| Gewinde              | M8 x 1                |
| Material Kontakt     | Kupferlegierung       |
| Polzahl              | 3                     |

**Kaufmännische Daten**

|                    |               |
|--------------------|---------------|
| ECLASS-6.0         | 27279218      |
| ECLASS-6.1         | 27279218      |
| ECLASS-7.0         | 27279218      |
| ECLASS-8.0         | 27279218      |
| ECLASS-9.0         | 27060311      |
| ECLASS-10.1        | 27060311      |
| ECLASS-11.1        | 27060311      |
| ECLASS-12.0        | 27060311      |
| ETIM-5.0           | EC001855      |
| GTIN               | 4065909065013 |
| Verpackungseinheit | 1             |
| Zolltarifnummer    | 85444290      |

**Elektrische Daten | Versorgung**

Die in diesem Produkt-PDF enthaltenen Angaben wurden mit der größtmöglichen Sorgfalt erarbeitet.  
Für Richtigkeit, Vollständigkeit und Aktualität ist die Haftung auf grobes Verschulden begrenzt. Stand: 26.06.2024

|                                 |      |
|---------------------------------|------|
| Betriebsspannung AC max.        | 50 V |
| Betriebsspannung DC max.        | 60 V |
| Betriebsspannung AC (UL-listed) | 30 V |
| Betriebsspannung DC (UL-listed) | 30 V |
| Betriebsstrom je Kontakt max.   | 4 A  |

#### Diagnosen

|                   |      |
|-------------------|------|
| Statusanzeige LED | nein |
|-------------------|------|

#### Geräteschutz | Elektrisch

|                                  |                         |
|----------------------------------|-------------------------|
| Schutzart (EN IEC 60529)         | IP65, IP67, IP68, IP66K |
| Zusatzbedingung Schutzart        | gesteckt, verschraubt   |
| Verschmutzungsgrad               | 3                       |
| Bemessungsstoßspannung           | 1,5 kV                  |
| Isolierstoffgruppe (IEC 60664-1) | I                       |

#### Mechanische Daten | Materialdaten

|                           |                 |
|---------------------------|-----------------|
| Beschichtung Verriegelung | matt vernickelt |
| Material Dichtung         | FKM             |
| Material Gehäuse          | PUR             |
| Material Verriegelung     | Zinkdruckguss   |

#### Mechanische Daten | Montagedaten

|                 |  |
|-----------------|--|
| Befestigungsart | gesteckt, verschraubt, Rüttelsicherung |
|-----------------|--|

#### Umgebungseigenschaften | Klimatisch

|                                   |                                      |
|-----------------------------------|--------------------------------------|
| Betriebstemperatur min.           | -25 °C                               |
| Betriebstemperatur max.           | 85 °C                                |
| Zusatzbedingung Temperaturbereich | abhängig von angeschlossener Leitung |

#### Wichtige Installationshinweise

|                           |  |
|---------------------------|--|
| Hinweis zur Zugentlastung | Schützen Sie die Steckverbinder durch geeignete Maßnahmen vor mechanischen Lasten, z.B. durch die Verwendung von Kabelbindern.                             |
| Hinweis zum Biegeradius   | <b>ACHTUNG:</b> Beachten Sie beim Verlegen von Leitungen die zulässigen Biegeradien, da durch zu große Biegekräfte die IP-Schutzart gefährdet werden kann. |

#### Konformität

|                 |                         |
|-----------------|-------------------------|
| Produktstandard | DIN EN 61076-2-114 (M8) |
|-----------------|-------------------------|

#### Installation | Kabel

|  |  |
|--|--|
| Adernanordnung                           | braun, schwarz, blau                                       |
| Kabelkennung                             | 630  |
| Kabeltyp                                 | 3  |
| Mantelfarbe                              | schwarz  |
| Zertifikatstyp                           | cURus  |
| Anzahl Verseilung                        | 1  |
| Verseilung                               | 3 Adern verseilt   |
| Adernanordnung                           | braun, schwarz, blau                                       |
| Kabelgewicht                             | 26,4 g/m   |
| Material Mantel                          | PUR  |
| Shore-Härte Mantel                       | 90 ± 5 Shore A   |
| Inhaltsstofffreiheit (Mantel)            | bleifrei, cadmiumfrei, FCKW frei, halogenfrei, silikonfrei |
| Außendurchmesser (Mantel)                | 4,1 mm   |
| Toleranz Außendurchmesser (Mantel)       | ± 5 %  |
| Material Aderisolation                   | PP   |
| Anzahl Adern                             | 3  |
| Aussendurchmesser Aderisolation          | 1,25 mm  |
| Toleranz Aussendurchmesser Aderisolation | ± 5 %  |
| Shore-Härte Aderisolation                | 70 ± 5 Shore D   |

|                                       |  |
|---------------------------------------|--|
| Inhaltsstofffreiheit Aderisolation    | bleifrei, cadmiumfrei, FCKW frei, halogenfrei, silikonfrei |
| Anzahl Einzeldrähte (Ader)            | 32   |
| Durchmesser Adereinzeldrähte          | 0,1 mm   |
| Leiter Querschnitt (Ader)             | 0,25 mm <sup>2</sup>                                       |
| Material Leiter Ader                  | Kupferlitze, blank   |
| Leitertyp (Ader)                      | Litzenklasse 6   |
| Nennspannung AC max.                  | 300 V  |
| Strombelastbarkeit (Norm)             | nach DIN VDE 0298-4  |
| Strombelastbarkeit min. Ader          | 4,5 A  |
| Elektrischer Widerstandsbelag Ader    | 79 Ω/km @ 20 °C  |
| Stehwechselspannung (Ader - Ader)     | 2,5 kV @ 60 s  |
| Stehwechselspannung (Ader - Mantel)   | 2,5 kV @ 60 s  |
| Betriebstemperatur min. (fest)        | -40 °C   |
| Betriebstemperatur max. (fest)        | 80 °C / 90 °C @ 10000 h Betrieb                            |
| Betriebstemperatur min. (bewegt)      | -25 °C   |
| Betriebstemperatur max. (bewegt)      | 80 °C / 90 °C @ 10000 h Betrieb                            |
| UV-Beständigkeit                      | DIN EN ISO 4892-2 A  |
| Flammwidrigkeit                       | UL 1581 § 1090   UL 1581 § 1100 FT2   IEC 60332-2-2        |
| Chemikalienbeständigkeit              | gut, applikationsbezogen zu prüfen                         |
| Benzinbeständigkeit                   | gut, applikationsbezogen zu prüfen                         |
| Ölbeständigkeit                       | gut, applikationsbezogen zu prüfen   DIN EN 60811-404      |
| Biegeradius (fest)                    | 5 x Außendurchmesser                                       |
| Biegeradius (bewegt)                  | 10 x Außendurchmesser                                      |
| Anzahl Biegezyklen (Schleppkette)     | 10 Mio. @ 25 °C  |
| Verfahrweg (Schleppkette)             | 10 m @ 25 °C   horizontal                                  |
| Verfahrgeschwindigkeit (Schleppkette) | 3 m/s @ 25 °C  |
| Anzahl Torsionszyklen                 | 2 Mio.   |
| Torsionsbeanspruchung                 | ± 180 °/m  |
| Torsionsgeschwindigkeit               | 35 Zyklen/min  |