

RJ45 St. 0° / RJ45 St. 0° geschirmt

FRNC/LS0H 4x2xAWG27 geschirmt rt UL 25m

Ethernet CAT6A

Stecker gerade – Stecker gerade

RJ45 – RJ45, 8-polig

geschirmt

mit Kabeltülle

Abweichende Leitungslängen auf Anfrage lieferbar.

Das Material der Gehäuse ist aus Kunststoff und hat eine gute Chemikalien- und Ölbeständigkeit.

Beim Einsatz aggressiver Medien ist die Materialbeständigkeit applikationsbezogen zu überprüfen. Nähere Details auf Anfrage.

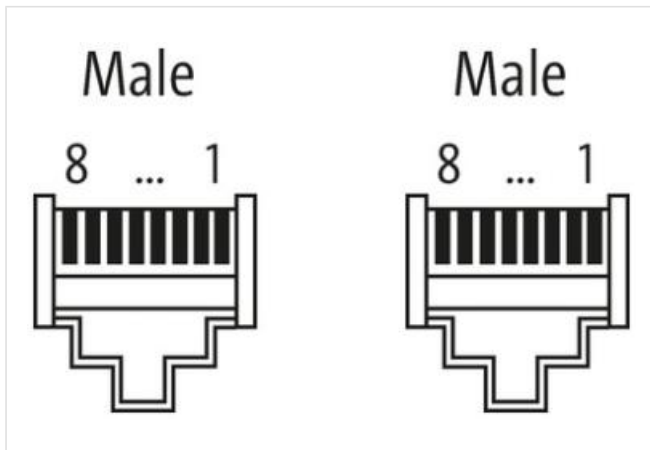
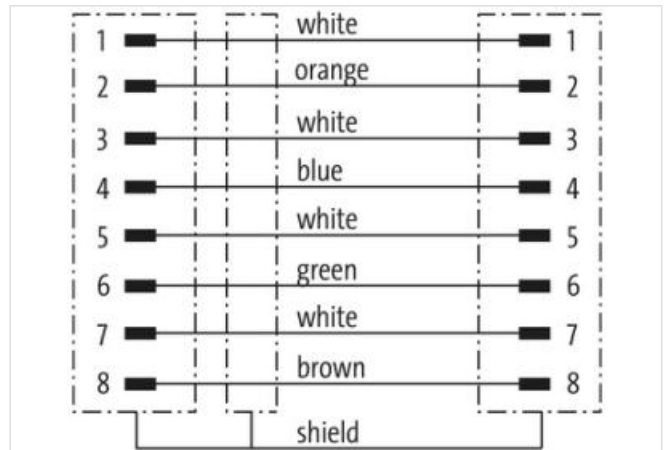
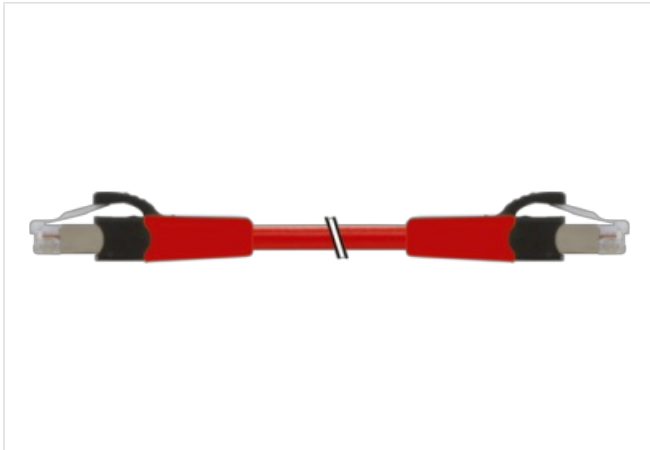
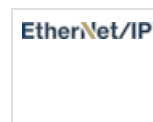
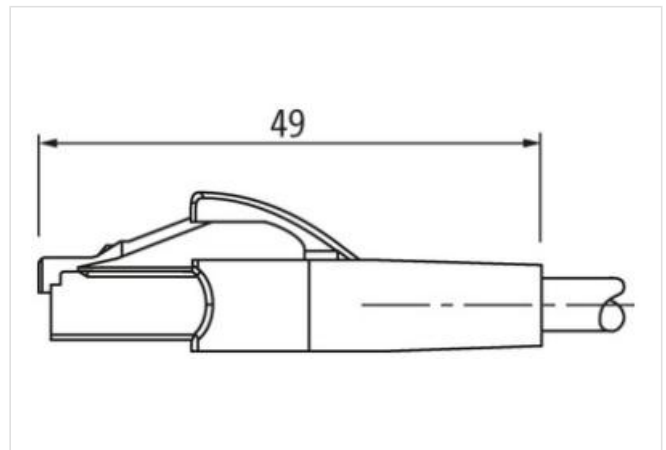
[Link zum Produkt](#)**Abbildungen**

Abbildung stellvertretend



Kabellänge

25 m

| Seite 1 | |
|--------------------------------------|--|
| Befestigungsart | gesteckt |
| Familie-Bauform | RJ45 |
| Seite 2 | |
| Befestigungsart | gesteckt |
| Kaufmännische Daten | |
| ECLASS-6.0 | 27061801 |
| ECLASS-6.1 | 27060307 |
| ECLASS-7.0 | 27060307 |
| ECLASS-8.0 | 27060307 |
| ECLASS-9.0 | 27060307 |
| ECLASS-10.1 | 27060307 |
| ECLASS-11.1 | 27060307 |
| ECLASS-12.0 | 27060307 |
| ETIM-5.0 | EC002599 |
| GTIN | 4048879841528 |
| Verpackungseinheit | 1 |
| Zolltarifnummer | 85444210 |
| Elektrische Daten Versorgung | |
| Betriebsspannung DC max. | 60 V |
| Betriebsspannung DC max. (UL-listed) | 25 V |
| Betriebsstrom je Kontakt max. | 1,5 A |
| Industrielle Kommunikation | |
| Übertragungsparameter | CAT6A |
| Geräteschutz Elektrisch | |
| Schutzart (EN IEC 60529) | IP20 |
| Verschmutzungsgrad | 3 |
| Bemessungsstoßspannung | 1 kV |
| Isolierstoffgruppe (IEC 60664-1) | I |
| Mechanische Daten | |
| Kontur für Wellschlauch | ohne |
| Mechanische Daten Materialdaten | |
| Material Gehäuse | PUR |
| Material Verriegelung | PA |
| Mechanische Daten Montagedaten | |
| Verriegelungsart | Schnappverriegelung |
| Umgebungseigenschaften Klimatisch | |
| Betriebstemperatur min. | -25 °C |
| Betriebstemperatur max. | 85 °C |
| Zusatzbedingung Temperaturbereich | abhängig von angeschlossener Leitung |
| Wichtige Installationshinweise | |
| Hinweis zur Zugentlastung | Schützen Sie die Steckverbinder durch geeignete Maßnahmen vor mechanischen Lasten, z.B. durch die Verwendung von Kabelbindern. |
| Hinweis zum Biegeradius | ACHTUNG: Beachten Sie beim Verlegen von Leitungen die zulässigen Biegeradien, da durch zu große Biegekräfte die IP-Schutzart gefährdet werden kann. |
| Installation Kabel | |
| Adernanordnung | weiß, blau, weiß, orange, weiß, grün, weiß, braun |
| Kabelkennung | 578 |
| Mantelfarbe | rot |
| Anzahl Verseilung | 4 |

| | |
|------------------------------------|---|
| Verseilung | 2 Adern verseilt |
| Anzahl Verseilung (Typ 2) | 1 |
| Verseilung (Typ 2) | 4 Verseilverbunde verseilt |
| Kabelschirmung (Art) | Kupfergeflecht, blank |
| Adernanordnung | weiß, blau, weiß, orange, weiß, grün, weiß, braun |
| Material Mantel | FRNC |
| Außendurchmesser (Mantel) | 6 mm |
| Toleranz Außendurchmesser (Mantel) | ± 5 % |
| Material Aderisolation | FRNC |
| Anzahl Adern | 8 |
| Anzahl Einzeldrähte (Ader) | 7 |
| Durchmesser Adereinzeldrähte | 27 AWG |
| Leiter Querschnitt (Ader) | 27 AWG |
| Material Leiter Ader | Kupferlitze, blank |
| Betriebstemperatur min. (fest) | -20 °C |
| Betriebstemperatur max. (fest) | 60 °C |
| Betriebstemperatur min. (bewegt) | 0 °C |
| Betriebstemperatur max. (bewegt) | 50 °C |
| Flammwidrigkeit | UL 1581 § 1090 IEC 60332-2-2 UL 1581 § 1100 FT2 |
| Chemikalienbeständigkeit | gut, applikationsbezogen zu prüfen |
| Benzinbeständigkeit | gut, applikationsbezogen zu prüfen |
| Ölbeständigkeit | gut, applikationsbezogen zu prüfen DIN EN 60811-404 |
| Biegeradius (bewegt) | 5 x Außendurchmesser |