

RJ45 St. 0° / RJ45 St. 0° geschirmt

PUR 4x2xAWG26 geschirmt gn UL/CSA 75m

Ethernet

Stecker gerade – Stecker gerade

RJ45 – RJ45, 8-polig

geschirmt

Abweichende Leitungslängen auf Anfrage lieferbar.

Das Material der Gehäuse ist aus Kunststoff und hat eine gute Chemikalien- und Ölbeständigkeit.

Beim Einsatz aggressiver Medien ist die Materialbeständigkeit applikationsbezogen zu überprüfen. Nähere Details auf Anfrage.

[Link zum Produkt](#)

Abbildungen

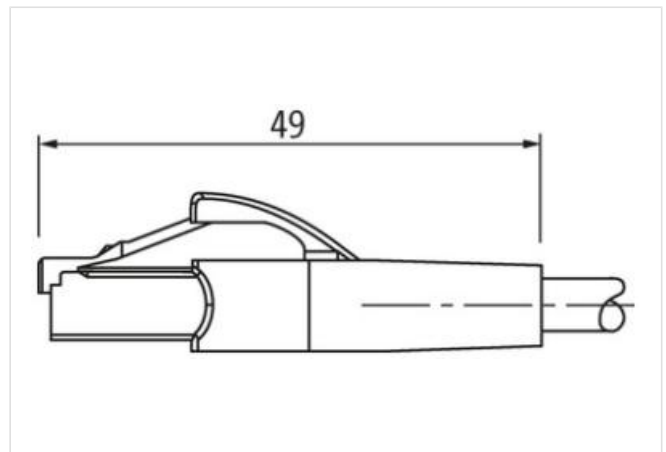
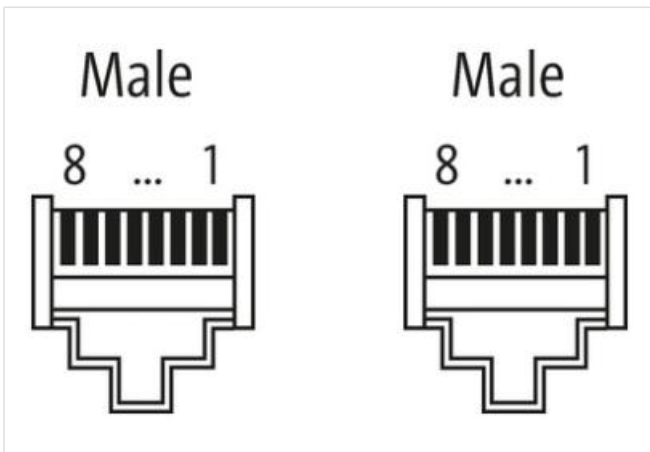
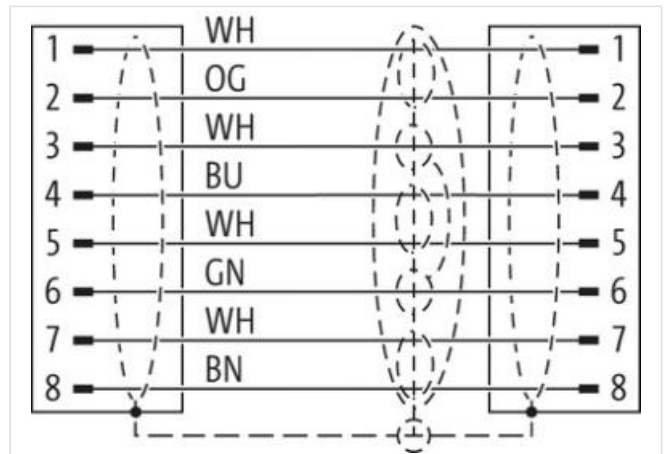
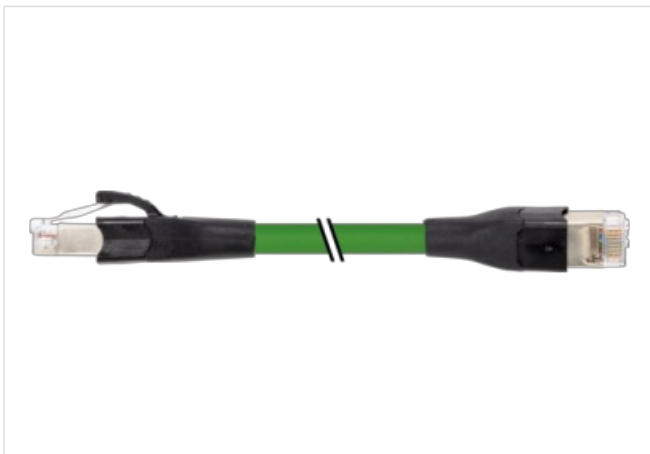
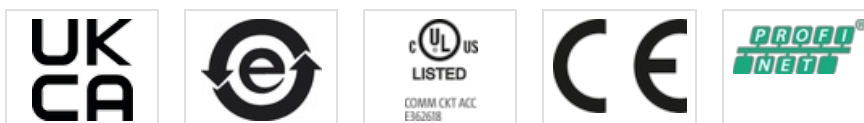


Abbildung stellvertretend



Kabellänge 75 m

Befestigungsart	gesteckt
Familie-Bauform	RJ45
Kabelabgang	gerade
Polzahl	8
Schutzart (EN IEC 60529)	IP20

Seite 2

Befestigungsart	gesteckt
Familie-Bauform	RJ45
Kabelabgang	gerade
Polzahl	8
Schutzart (EN IEC 60529)	IP20

Kaufmännische Daten

ECLASS-6.0	27061801
ECLASS-6.1	27060307
ECLASS-7.0	27060307
ECLASS-8.0	27060307
ECLASS-9.0	27060307
ECLASS-10.1	27060307
ECLASS-11.1	27060307
ECLASS-12.0	27060307
ETIM-5.0	EC002599
GTIN	4048879704748
Verpackungseinheit	1
Zolltarifnummer	85444210

Elektrische Daten | Versorgung

Betriebsspannung DC max.	60 V
Betriebsstrom je Kontakt max.	1,5 A

Industrielle Kommunikation

Übertragungsparameter	CAT6, Class EA (ISO/IEC 11801:2002), (EN 50173-1)
Übertragungsrate max.	10 GBit/s

Diagnosen

Statusanzeige LED	nein
-------------------	------

Geräteschutz | Elektrisch

Schutzart (EN IEC 60529)	IP20
Zusatzbedingung Schutzart	gesteckt, verschraubt
Verschmutzungsgrad	3
Bemessungsstoßspannung	1 kV
Isolierstoffgruppe (IEC 60664-1)	I

Mechanische Daten

Kontur für Wellschlauch	ohne
-------------------------	------

Mechanische Daten | Materialdaten

Material Gehäuse	PUR
Material Verriegelung	PA

Mechanische Daten | Montagedaten

Verriegelungsart	Schnappverriegelung
------------------	---------------------

Umgebungseigenschaften | Klimatisch

Betriebstemperatur min.	-25 °C
Betriebstemperatur max.	85 °C
Zusatzbedingung Temperaturbereich	abhängig von angeschlossener Leitung

Wichtige Installationshinweise

Hinweis zur Zugentlastung Schützen Sie die Steckverbinder durch geeignete Maßnahmen vor mechanischen Lasten, z.B. durch die Verwendung von Kabelbindern.

Hinweis zum Biegeradius **ACHTUNG:** Beachten Sie beim Verlegen von Leitungen die zulässigen Biegeradien, da durch zu große Biegekräfte die IP-Schutzart gefährdet werden kann.

Installation Kabel	
Adernanordnung	(weiß, orange), (weiß, blau), (weiß, braun), (weiß, grün)
Kabelkennung	790
Mantelfarbe	grün
Zertifikatstyp	cURus
Anzahl Verseilung	4
Verseilung	2 Adern verseilt
Anzahl Verseilung (Typ 2)	1
Verseilung (Typ 2)	4 Verseilverbunde verseilt
Kabelschirmung (Art)	Kupfergeflecht, verzinkt
Kabelschirmung (Bedeckung)	65 %
Bandierung	Folie
Adernanordnung	(weiß, orange), (weiß, blau), (weiß, braun), (weiß, grün)
Kabelgewicht	52,8 g/m
Material Mantel	PUR
Shore-Härte Mantel	89 Shore A
Inhaltsstofffreiheit (Mantel)	bleifrei, FCKW frei, halogenfrei
Außendurchmesser (Mantel)	6,4 mm
Toleranz Außendurchmesser (Mantel)	± 5 %
Material Aderisolation	PE
Anzahl Adern	8
Aussendurchmesser Aderisolation	1,05 mm
Toleranz Aussendurchmesser Aderisolation	± 5 %
Shore-Härte Aderisolation	65 Shore D
Inhaltsstofffreiheit Aderisolation	bleifrei, FCKW frei, halogenfrei
Anzahl Einzeldrähte (Ader)	7
Durchmesser Adereinzeldrähte	26 AWG
Leiter Querschnitt (Ader)	26 AWG
Material Leiter Ader	Kupferlitze, blank
Nennspannung AC max.	125 V
Strombelastbarkeit (Norm)	nach DIN VDE 0298-4
Strombelastbarkeit min. Ader	2 A
Elektrischer Widerstandsbelag Ader	140 Ω/km @ 20 °C
Stehwechselfspannung (Ader - Ader)	2 kV @ 60 s
Elektrischer Kapazitätsbelag (Ader - Ader)	44000 pF/km
Stehwechselfspannung (Ader - Mantel)	2 kV @ 60 s
Stehwechselfspannung (Ader - Schirm)	2 kV @ 60 s
Isolationswiderstand	5000 MΩ × km
Betriebstemperatur min. (fest)	-40 °C
Betriebstemperatur max. (fest)	80 °C
Betriebstemperatur min. (bewegt)	-30 °C
Betriebstemperatur max. (bewegt)	70 °C
Flammwidrigkeit	IEC 60332-2-2 UL 1581 § 1100 FT2 UL 1581 § 1090
Chemikalienbeständigkeit	gut, applikationsbezogen zu prüfen
Benzinbeständigkeit	gut, applikationsbezogen zu prüfen
Ölbeständigkeit	gut, applikationsbezogen zu prüfen DIN EN 60811-404
Biegeradius (fest)	8 x Außendurchmesser
Biegeradius (bewegt)	10 x Außendurchmesser