

**M12 St. 90° X-kod. / RJ45 St. 0° geschirmt**

PUR 4x2xAWG26 geschirmt gn UL/CSA 5m

Stecker gerade – Stecker gerade

M12 – RJ45, 8-polig

X-kodiert

geschirmt

Produkt erfüllt Anforderungen nach UN/ECE R118

Ethernet CAT6A

Übertragungseigenschaften bei Channel Übertragung bis 50 m

Abweichende Leitungslängen auf Anfrage lieferbar.

Das Material der Gehäuse ist aus Kunststoff und hat eine gute Chemikalien- und Ölbeständigkeit.

Beim Einsatz aggressiver Medien ist die Materialbeständigkeit applikationsbezogen zu überprüfen. Nähere Details auf Anfrage.

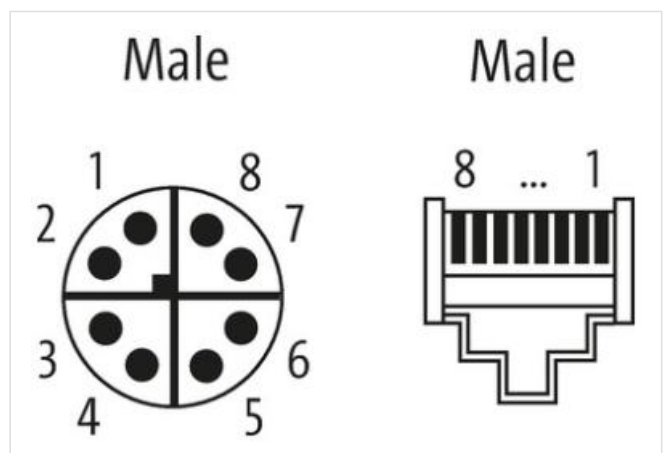
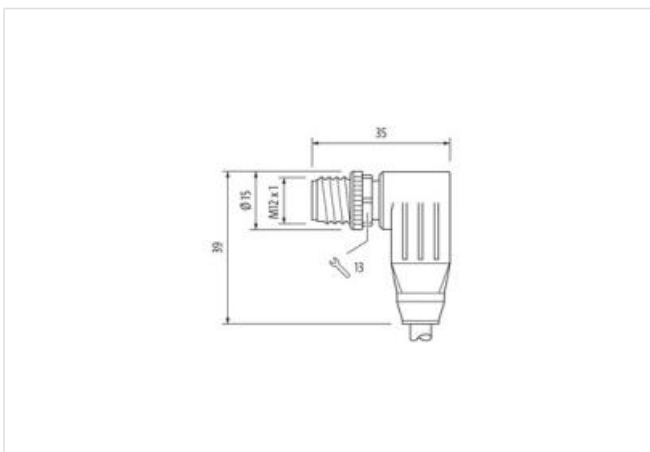
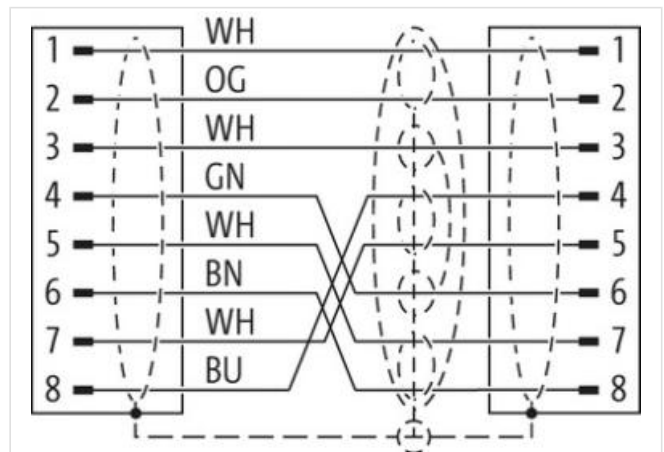
[Link zum Produkt](#)**Abbildungen**



Abbildung stellvertretend



Kabellänge	5 m
------------	-----

**Seite 1**

Anzugsdrehmoment	0,6 Nm
Befestigungsart	verschraubt, aufgesteckt
Familie-Bauform	M12
Gewinde	M12 x 1
Kabelabgang	gewinkelt
Kodierung	X
Material Kontakt	Kupferlegierung
Material	PUR
Polzahl	8
Schlüsselweite	SW13
Schutzart (EN IEC 60529)	IP67

**Seite 2**

Befestigungsart	aufgesteckt
Familie-Bauform	RJ45
Kabelabgang	gerade
Material	PUR
Polzahl	8
Schutzart (EN IEC 60529)	IP20

**Kaufmännische Daten**

ECLASS-6.0	27061801
ECLASS-6.1	27060307
ECLASS-7.0	27060307
ECLASS-8.0	27060307
ECLASS-9.0	27060307
ECLASS-10.1	27060307
ECLASS-11.1	27060307
ECLASS-12.0	27060307
ETIM-5.0	EC002599
GTIN	4048879642873
Verpackungseinheit	1
Zolltarifnummer	85444290

Elektrische Daten   Versorgung	
Betriebsspannung DC max.	60 V
Betriebsspannung DC max. (UL-listed)	30 V
Betriebsstrom je Kontakt max.	0,5 A
Industrielle Kommunikation	
Übertragungsparameter	CAT6, Class EA (ISO/IEC 11801:2002), (EN 50173-1)
Übertragungsrate max.	10 GBit/s
Geräteschutz   Elektrisch	
Verschmutzungsgrad	3
Bemessungsstoßspannung	1 kV
Isolierstoffgruppe (IEC 60664-1)	I
Mechanische Daten   Materialdaten	
Beschichtung Verriegelung	matt vernickelt
Material Verriegelung	Zinkdruckguss
Mechanische Daten   Montagedaten	
Befestigungsart	gesteckt, verschraubt, Rüttelsicherung
Umgebungseigenschaften   Klimatisch	
Betriebstemperatur min.	-25 °C
Betriebstemperatur max.	85 °C
Zusatzbedingung Temperaturbereich	abhängig von angeschlossener Leitung
Wichtige Installationshinweise	
Hinweis zur Zugentlastung	Schützen Sie die Steckverbinder durch geeignete Maßnahmen vor mechanischen Lasten, z.B. durch die Verwendung von Kabelbindern.
Hinweis zum Biegeradius	<b>ACHTUNG:</b> Beachten Sie beim Verlegen von Leitungen die zulässigen Biegeradien, da durch zu große Biegekräfte die IP-Schutzart gefährdet werden kann.
Konformität	
Produktstandard	DIN EN 61076-2-109 (M12)
Installation   Kabel	
Adernanordnung	(weiß, orange), (weiß, blau), (weiß, braun), (weiß, grün)
Kabelkennung	790
Mantelfarbe	grün
Zertifikatstyp	cURus
Anzahl Verseilung	4
Verseilung	2 Adern verseilt
Anzahl Verseilung (Typ 2)	1
Verseilung (Typ 2)	4 Verseilverbunde verseilt
Kabelschirmung (Art)	Kupfergeflecht, verzinkt
Kabelschirmung (Bedeckung)	65 %
Bandierung	Folie
Adernanordnung	(weiß, orange), (weiß, blau), (weiß, braun), (weiß, grün)
Kabelgewicht	52,8 g/m
Material Mantel	PUR
Shore-Härte Mantel	89 Shore A
Inhaltsstofffreiheit (Mantel)	bleifrei, FCKW frei, halogenfrei
Außendurchmesser (Mantel)	6,4 mm
Toleranz Außendurchmesser (Mantel)	± 5 %
Material Aderisolation	PE
Anzahl Adern	8
Aussendurchmesser Aderisolation	1,05 mm
Toleranz Aussendurchmesser Aderisolation	± 5 %
Shore-Härte Aderisolation	65 Shore D

Inhaltsstofffreiheit Aderisolation	bleifrei, FCKW frei, halogenfrei
Anzahl Einzeldrähte (Ader)	7
Durchmesser Adereinzeldrähte	26 AWG
Leiter Querschnitt (Ader)	26 AWG
Material Leiter Ader	Kupferlitze, blank
Nennspannung AC max.	125 V
Strombelastbarkeit (Norm)	nach DIN VDE 0298-4
Strombelastbarkeit min. Ader	2 A
Elektrischer Widerstandsbelag Ader	140 $\Omega$ /km @ 20 °C
Stehwechselfspannung (Ader - Ader)	2 kV @ 60 s
Elektrischer Kapazitätsbelag (Ader - Ader)	44000 pF/km
Stehwechselfspannung (Ader - Mantel)	2 kV @ 60 s
Stehwechselfspannung (Ader - Schirm)	2 kV @ 60 s
Isolationswiderstand	5000 M $\Omega$ × km
Betriebstemperatur min. (fest)	-40 °C
Betriebstemperatur max. (fest)	80 °C
Betriebstemperatur min. (bewegt)	-30 °C
Betriebstemperatur max. (bewegt)	70 °C
Flammwidrigkeit	IEC 60332-2-2   UL 1581 § 1100 FT2   UL 1581 § 1090
Chemikalienbeständigkeit	gut, applikationsbezogen zu prüfen
Benzinbeständigkeit	gut, applikationsbezogen zu prüfen
Ölbeständigkeit	gut, applikationsbezogen zu prüfen   DIN EN 60811-404
Biegeradius (fest)	8 x Außendurchmesser
Biegeradius (bewegt)	10 x Außendurchmesser