

**M12 St. 0° / M12 Bu. 0° B-kod. geschirmt**

PUR 3x2x0.25 geschirmt vt 0,2m

Interbus

Stecker gerade – Buchse gerade

M12 – M12, 5-polig

B-kodiert

geschirmt

Abweichende Leitungslängen auf Anfrage lieferbar.

Das Material der Gehäuse ist aus Kunststoff und hat eine gute Chemikalien- und Ölbeständigkeit.

Beim Einsatz aggressiver Medien ist die Materialbeständigkeit applikationsbezogen zu überprüfen. Nähere Details auf Anfrage.

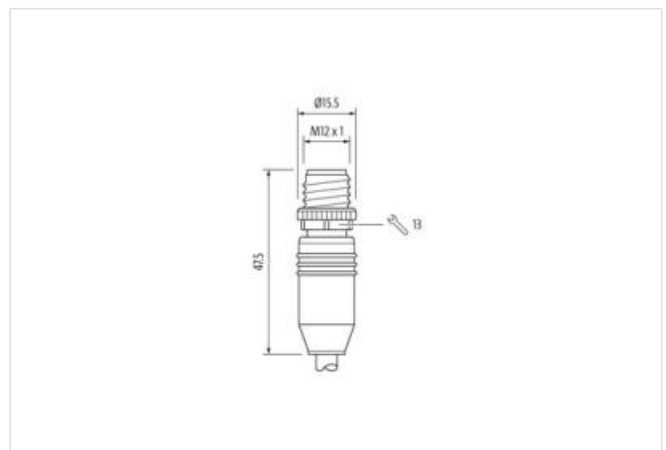
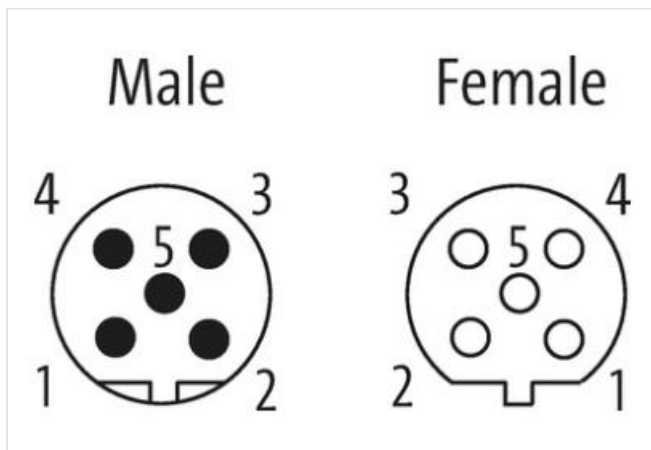
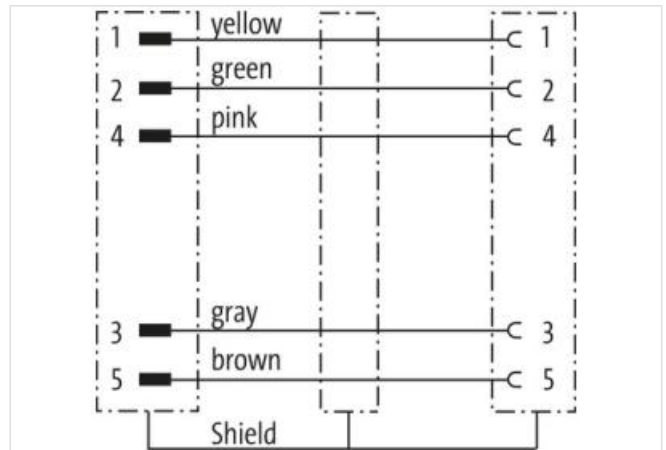
[Link zum Produkt](#)**Abbildungen**



Abbildung stellvertretend



|            |       |
|------------|-------|
| Kabellänge | 0,2 m |
|------------|-------|

**Seite 1**

|                          |         |
|--------------------------|---------|
| Anzugsdrehmoment         | 0,6 Nm  |
| Familie-Bauform          | M12     |
| Gewinde                  | M12 x 1 |
| Kodierung                | B       |
| Polzahl                  | 5       |
| Schlüsselweite           | SW13    |
| Schutzart (EN IEC 60529) | IP67    |

**Seite 2**

|                  |         |
|------------------|---------|
| Anzugsdrehmoment | 0,6 Nm  |
| Familie-Bauform  | M12     |
| Gewinde          | M12 x 1 |
| Kodierung        | B       |
| Polzahl          | 5       |

**Kaufmännische Daten**

|                    |               |
|--------------------|---------------|
| ECLASS-6.0         | 27061801      |
| ECLASS-6.1         | 27060307      |
| ECLASS-7.0         | 27060307      |
| ECLASS-8.0         | 27060307      |
| ECLASS-9.0         | 27060307      |
| ECLASS-10.1        | 27060307      |
| ECLASS-11.1        | 27060307      |
| ECLASS-12.0        | 27060307      |
| ETIM-5.0           | EC001855      |
| GTIN               | 4048879553568 |
| Verpackungseinheit | 1             |
| Zolltarifnummer    | 85444290      |

**Elektrische Daten | Versorgung**

|                               |      |
|-------------------------------|------|
| Betriebsspannung AC max.      | 60 V |
| Betriebsspannung DC max.      | 60 V |
| Betriebsstrom je Kontakt max. | 4 A  |

| Geräteschutz   Elektrisch                |  |
|--|--|
| Schutzart (ISO 20653:2013)               | IP66K  |
| Zusatzbedingung Schutzart                | gesteckt, verschraubt  |
| Verschmutzungsgrad                       | 3  |
| Bemessungsstoßspannung                   | 1,5 kV   |
| Isolierstoffgruppe (IEC 60664-1)         | I  |
| Mechanische Daten   Materialdaten        |  |
| Beschichtung Verriegelung                | matt vernickelt  |
| Material Verriegelung                    | Zinkdruckguss  |
| Mechanische Daten   Montagedaten         |  |
| Befestigungsart                          | gesteckt, verschraubt, Rüttelsicherung   |
| Umgebungseigenschaften   Klimatisch      |  |
| Betriebstemperatur min.                  | -25 °C   |
| Betriebstemperatur max.                  | 85 °C  |
| Zusatzbedingung Temperaturbereich        | abhängig von angeschlossener Leitung   |
| Wichtige Installationshinweise           |  |
| Hinweis zur Zugentlastung                | Schützen Sie die Steckverbinder durch geeignete Maßnahmen vor mechanischen Lasten, z.B. durch die Verwendung von Kabelbindern.                             |
| Hinweis zum Biegeradius                  | <b>ACHTUNG:</b> Beachten Sie beim Verlegen von Leitungen die zulässigen Biegeradien, da durch zu große Biegekräfte die IP-Schutzart gefährdet werden kann. |
| Installation   Kabel                     |  |
| Adernanordnung                           | (weiß, braun), (grau, rosa), (grün, gelb)  |
| Kabelkennung                             | 799  |
| Mantelfarbe                              | violett  |
| Anzahl Verseilung                        | 3  |
| Verseilung                               | 2 Adern verseilt   |
| Anzahl Verseilung (Typ 2)                | 1  |
| Verseilung (Typ 2)                       | 3 Verseilverbunde mit 3 Füller verseilt  |
| Kabelschirmung (Art)                     | Kupfergeflecht, verzinkt   |
| Kabelschirmung (Bedeckung)               | 85 %   |
| Bandierung                               | Vlies  |
| Füller                                   | ja   |
| Adernanordnung                           | (weiß, braun), (grau, rosa), (grün, gelb)  |
| Kabelgewicht                             | 76,49 g/m  |
| Material Mantel                          | PUR  |
| Shore-Härte Mantel                       | 85 ± 5 Shore A   |
| Inhaltsstofffreiheit (Mantel)            | bleifrei, cadmiumfrei, FCKW frei, halogenfrei, silikonfrei   |
| Außendurchmesser (Mantel)                | 7,7 mm   |
| Toleranz Außendurchmesser (Mantel)       | ± 5 %  |
| Material Aderisolation                   | PE   |
| Anzahl Adern                             | 6  |
| Aussendurchmesser Aderisolation          | 1,4 mm   |
| Toleranz Aussendurchmesser Aderisolation | ± 5 %  |
| Shore-Härte Aderisolation                | 55 ± 5 Shore D   |
| Inhaltsstofffreiheit Aderisolation       | bleifrei, FCKW frei, halogenfrei   |
| Anzahl Einzeldrähte (Ader)               | 32   |
| Durchmesser Adereinzeldrähte             | 0,1 mm   |
| Leiter Querschnitt (Ader)                | 0,25 mm <sup>2</sup>   |
| Material Leiter Ader                     | Kupferlitze, blank   |
| Leitertyp (Ader)                         | Litzenklasse 6   |
| Nennspannung AC max.                     | 125 V  |
| Strombelastbarkeit (Norm)                | nach DIN VDE 0298-4  |
| Strombelastbarkeit min. Ader             | 3,2 A  |

|  |   |
|--|---|
| Wellenwiderstand                           | 100 $\Omega$ $\pm$ 15 % @ 1 MHz                       |
| Elektrischer Widerstandsbelag Ader         | 79,5 $\Omega$ /km @ 20 °C                             |
| Stehwechselspannung (Ader - Ader)          | 1,5 kV @ 60 s   |
| Elektrischer Kapazitätsbelag (Ader - Ader) | 60000 pF/km   |
| Stehwechselspannung (Ader - Mantel)        | 1,5 kV @ 60 s   |
| Stehwechselspannung (Ader - Schirm)        | 1,5 kV @ 60 s   |
| Betriebstemperatur min. (fest)             | -40 °C  |
| Betriebstemperatur max. (fest)             | 80 °C   |
| Betriebstemperatur min. (bewegt)           | -30 °C  |
| Betriebstemperatur max. (bewegt)           | 70 °C   |
| Flammwidrigkeit                            | IEC 60332-2-2   UL 1581 § 1100 FT2   UL 1581 § 1090   |
| Chemikalienbeständigkeit                   | gut, applikationsbezogen zu prüfen                    |
| Benzinbeständigkeit                        | gut, applikationsbezogen zu prüfen                    |
| Ölbeständigkeit                            | gut, applikationsbezogen zu prüfen   DIN EN 60811-404 |
| Biegeradius (fest)                         | 6 x Außendurchmesser                                  |
| Biegeradius (bewegt)                       | 12 x Außendurchmesser                                 |
| Anzahl Biegezyklen (Schleppkette)          | 2 Mio. @ 25 °C  |
| Verfahrweg (Schleppkette)                  | 5 m @ 25 °C   |
| Verfahrgeschwindigkeit (Schleppkette)      | 3 m/s @ 25 °C   |