

**M12 St. 90° A-kod. / MSUD Ventilst. A-18mm**

PUR 5x0.34 gr UL/CSA 1m

**⚠ HINWEIS ⚠****PRODUKT IST ABGEKÜNDIGT. BITTE ALTERNATIVARTIKEL BEACHTEN.****MSUD**

Bauform A (18 mm) – M12, Stecker 90°

24 V DC ±25%

LED (rot/grün)

für Druckschalter

Abweichende Leitungslängen auf Anfrage lieferbar.

Das Material der Gehäuse ist aus Kunststoff und hat eine gute Chemikalien- und Ölbeständigkeit.

Beim Einsatz aggressiver Medien ist die Materialbeständigkeit applikationsbezogen zu überprüfen. Nähere Details auf Anfrage.

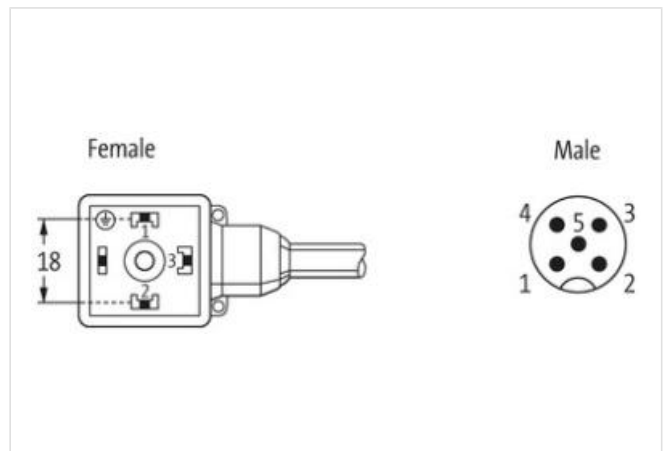
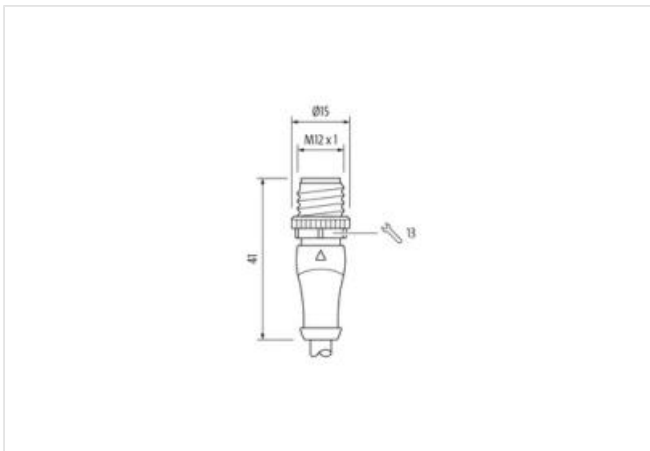
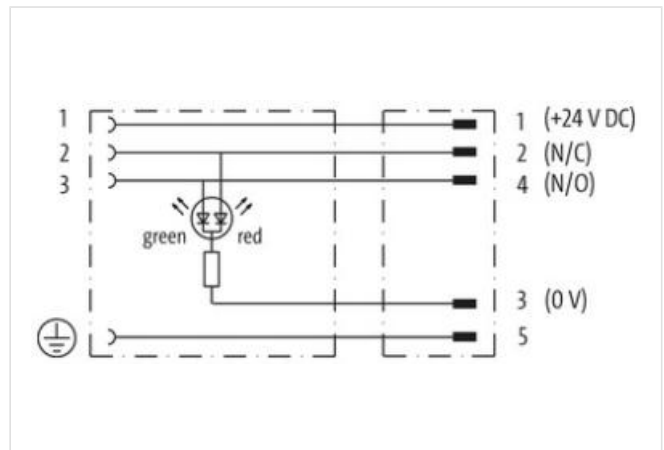
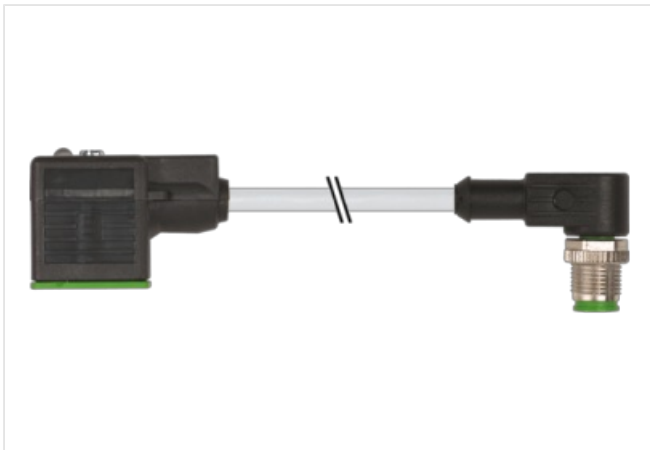
[Link zum Produkt](#)**Abbildungen**



Abbildung stellvertretend



Kabellänge	1 m
------------	-----

**Seite 1**

Anzugsdrehmoment	0,4 Nm
Familie-Bauform	MSUD
Gewinde	M3
Schutzart (EN IEC 60529)	IP66K, IP67

**Seite 2**

Anzugsdrehmoment	0,6 Nm
Familie-Bauform	M12
Gewinde	M12 x 1
Schutzart (EN IEC 60529)	IP66K, IP67

**Kaufmännische Daten**

ECLASS-6.0	27279218
ECLASS-6.1	27279218
ECLASS-7.0	27279218
ECLASS-8.0	27279218
ECLASS-9.0	27060312
ECLASS-10.1	27060312
ECLASS-11.1	27060312
ECLASS-12.0	27060312
ETIM-5.0	EC001855
GTIN	4048879149723
Verpackungseinheit	1
Zolltarifnummer	85444290

**Elektrische Daten | Versorgung**

Betriebsspannung DC	24 V
Betriebsspannung DC min.	18 V
Betriebsspannung DC max.	30 V
Betriebsstrom je Kontakt max.	4 A
Stromaufnahme max.	12 mA

**Geräteschutz | Elektrisch**

Zusatzbedingung Schutzart	gesteckt, verschraubt
---------------------------	-----------------------

Bemessungsstoßspannung 0,8 kV

#### Mechanische Daten | Materialdaten

Farbe Gehäuse schwarz  
Material Gehäuse Kunststoff

#### Mechanische Daten | Montagedaten

Befestigungsart gesteckt, verschraubt

#### Umgebungseigenschaften | Klimatisch

Betriebstemperatur min. -25 °C  
Betriebstemperatur max. 85 °C  
Zusatzbedingung Temperaturbereich abhängig von angeschlossener Leitung

#### Kabel

Kabelkennung	225
Kabeltyp	2 (PUR/PVC)
Zulassung (Kabel)	UL (AWM-Style 20549/1731), CSA; CE conform
Kabelgewicht [g/m]	54,78 g
Material Leiter	Cu-Litze, blank
Widerstand (Leiter)	max. 57 Ω/km (20 °C)
Einzeldraht-Ø (Leiter)	0.1 mm
Aufbau (Leiter)	42× 0.1 mm (Litzenklasse 6)
Querschnitt (Leiter)	5× 0.34 mm <sup>2</sup>
AWG	ähnlich AWG 22
Material Aderisolierung	PVC
Materialeigenschaften Aderisolierung	FCKW-, cadmium-, silikon- und bleifrei
Shore-Härte Aderisolierung	43 ±5 D
Ader-Ø inkl. Isolierung	1.25 mm ±5%
Adernfarbe/Nummerierung	br, sw, bl, ws, gnce längsgestreift
Verseilverbund	5 Adern um Kernfüller verseilt
Schirmung	nein
Material Mantel	PUR/PVC
Materialeigenschaften (Mantel)	FCKW-, halogen-, cadmium-, silikon- und bleifrei, matt, adhäsionsarm, maschinell gut verarbeitbar, abriebresistent, hydrolyse- und mikrobenbeständig
Shore-Härte Mantel	80 ±5 A (PVC-Untermantel); 85 ±5 A (PUR-Mantel)
Außen-Ø (Mantel)	5.0 mm ±5%
Farbe Mantel	grau
chemische Beständigkeit	gute Öl-, Benzin- und Chemikalienbeständigkeit
Nennspannung	UL 300 V AC
Prüfspannung	2000 V AC
Strombelastbarkeit	nach DIN VDE 0298-4
Temperaturbereich (fest)	-30...+80 °C
Temperaturbereich (bewegt)	-5...+80 °C
Biegeradius (fest)	10× Außen-Ø
Biegeradius (bewegt)	15× Außen-Ø
Anzahl Biegezyklen (Schleppkette)	max. 2 Mio. (25 °C)
Verfahrgeschwindigkeit (Schleppkette)	max. 3.3 m/s
Beschleunigung (Schleppkette)	max. 5 m/s <sup>2</sup>