

M12 St. 0° A-kod. / MSUD Ventilst. A-18mm

PUR 5x0.34 sw UL/CSA+schleppk. 5m

MSUD

Bauform A (18 mm) – M12, Stecker gerade

24 V DC $\pm 25\%$

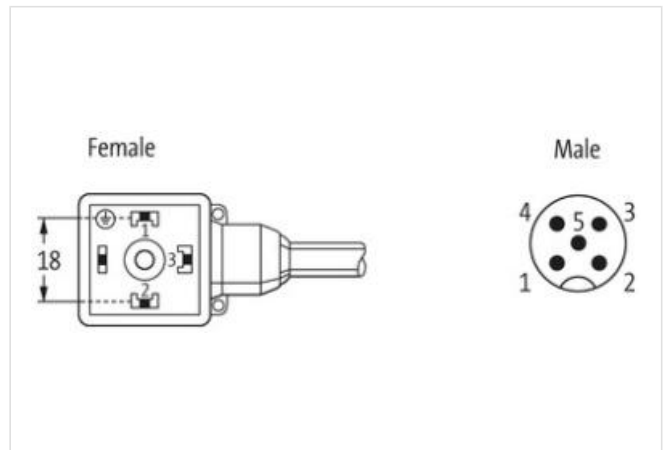
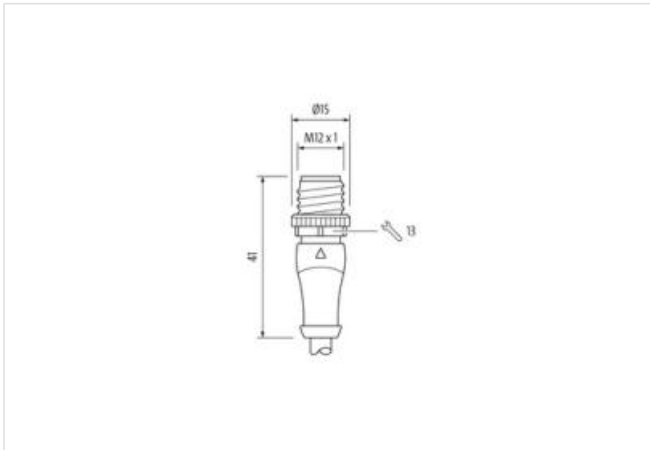
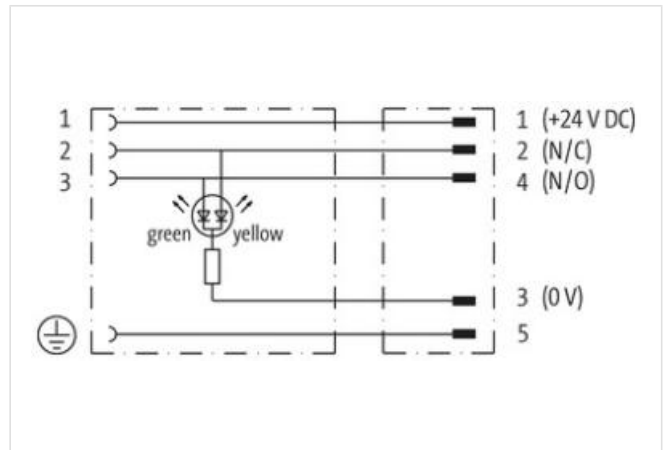
LED (gelb/grün)

für Druckschalter

Abweichende Leitungslängen auf Anfrage lieferbar.

Das Material der Gehäuse ist aus Kunststoff und hat eine gute Chemikalien- und Ölbeständigkeit.

Beim Einsatz aggressiver Medien ist die Materialbeständigkeit applikationsbezogen zu überprüfen. Nähere Details auf Anfrage.

[Link zum Produkt](#)**Abbildungen**

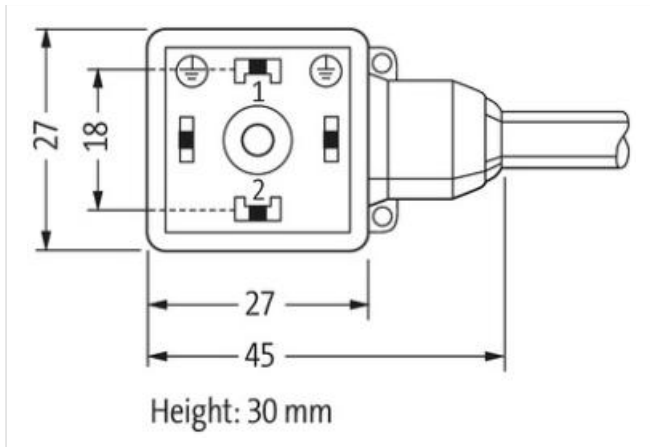


Abbildung stellvertretend



Kabellänge	5 m
------------	-----

Seite 1

Anzugsdrehmoment	0,4 Nm
Familie-Bauform	MSUD
Gewinde	M3
Material	PUR
Schutzart (EN IEC 60529)	IP67

Seite 2

Anzugsdrehmoment	0,6 Nm
Familie-Bauform	M12
Gewinde	M12 x 1
passend für Welschlauch (Innen-Ø)	10 mm
Material	PBT
Schlüsselweite	SW13
Schutzart (EN IEC 60529)	IP67

Kaufmännische Daten

ECLASS-6.0	27279218
ECLASS-7.0	27279218
ECLASS-8.0	27279218
ECLASS-9.0	27060311
ECLASS-10.1	27060312
ECLASS-11.1	27060312
ECLASS-12.0	27060312
ETIM-5.0	EC001855
GTIN	4048879149822
Verpackungseinheit	1
Zolltarifnummer	85444290

Elektrische Daten | Versorgung

Betriebsspannung DC	24 V
Betriebsspannung DC min.	18 V
Betriebsspannung DC max.	30 V
Betriebsstrom je Kontakt max.	4 A

Stromaufnahme max. 15 mA

Diagnosen

Statusanzeige LED gelb, grün

Geräteschutz | Elektrisch

Zusatzbedingung Schutzart gesteckt, verschraubt

Verschmutzungsgrad 3

Bemessungsstoßspannung 0,8 kV

Isolierstoffgruppe (IEC 60664-1) I

Mechanische Daten | Materialdaten

Beschichtung Verriegelung matt vernickelt

Farbe Gehäuse schwarz

Material Dichtung PUR

Material Gehäuse Kunststoff

Material Verriegelung Zinkdruckguss

Mechanische Daten | Montagedaten

Befestigungsart gesteckt, verschraubt

Umgebungseigenschaften | Klimatisch

Betriebstemperatur min. -25 °C

Betriebstemperatur max. 85 °C

Zusatzbedingung Temperaturbereich abhängig von angeschlossener Leitung

Wichtige Installationshinweise

Hinweis zur Zugentlastung Schützen Sie die Steckverbinder durch geeignete Maßnahmen vor mechanischen Lasten, z.B. durch die Verwendung von Kabelbindern.

Hinweis zum Biegeradius **ACHTUNG:** Beachten Sie beim Verlegen von Leitungen die zulässigen Biegeradien, da durch zu große Biegekräfte die IP-Schutzart gefährdet werden kann.

Installation | Kabel

Adernanordnung braun, schwarz, blau, weiß, grün-gelb

Kabelkennung 635

Kabeltyp 3

Mantelfarbe schwarz

Zertifikatstyp cURus

Anzahl Verseilung 1

Verseilung 5 Adern um Kernfüller verseilt

Füller ja

Adernanordnung braun, schwarz, blau, weiß, grün-gelb

Kabelgewicht 41,8 g/m

Material Mantel PUR

Shore-Härte Mantel 90 ± 5 Shore A

Inhaltsstofffreiheit (Mantel) bleifrei, cadmiumfrei, FCKW frei, halogenfrei, silikonfrei

Außendurchmesser (Mantel) 4,8 mm

Toleranz Außendurchmesser (Mantel) ± 5 %

Material Aderisolation PP

Anzahl Adern 5

Aussendurchmesser Aderisolation 1,25 mm

Toleranz Aussendurchmesser Aderisolation ± 5 %

Shore-Härte Aderisolation 70 ± 5 Shore D

Inhaltsstofffreiheit Aderisolation bleifrei, cadmiumfrei, FCKW frei, halogenfrei, silikonfrei

Anzahl Einzeldrähte (Ader) 42

Durchmesser Adereinzeldrähte 0,1 mm

Leiter Querschnitt (Ader) 0,34 mm²

Material Leiter Ader Kupferlitze, blank

Leitertyp (Ader) Litzenklasse 6

Nennspannung AC max.	300 V
Strombelastbarkeit (Norm)	nach DIN VDE 0298-4
Strombelastbarkeit min. Ader	4,5 A
Elektrischer Widerstandsbelag Ader	57 Ω /km @ 20 °C
Stehwechselspannung (Ader - Ader)	2,5 kV @ 60 s
Stehwechselspannung (Ader - Mantel)	2,5 kV @ 60 s
Betriebstemperatur min. (fest)	-40 °C
Betriebstemperatur max. (fest)	80 °C / 90 °C @ 10000 h Betrieb
Betriebstemperatur min. (bewegt)	-25 °C
Betriebstemperatur max. (bewegt)	80 °C / 90 °C @ 10000 h Betrieb
UV-Beständigkeit	DIN EN ISO 4892-2 A
Flammwidrigkeit	UL 1581 § 1100 FT2 UL 1581 § 1090 IEC 60332-2-2
Chemikalienbeständigkeit	gut, applikationsbezogen zu prüfen
Benzinbeständigkeit	gut, applikationsbezogen zu prüfen
Ölbeständigkeit	gut, applikationsbezogen zu prüfen DIN EN 60811-404
Biegeradius (fest)	5 x Außendurchmesser
Biegeradius (bewegt)	10 x Außendurchmesser
Anzahl Biegezyklen (Schleppkette)	10 Mio. @ 25 °C
Verfahrweg (Schleppkette)	10 m @ 25 °C horizontal
Verfahrgeschwindigkeit (Schleppkette)	3 m/s @ 25 °C
Anzahl Torsionszyklen	2 Mio.
Torsionsbeanspruchung	\pm 180 °/m
Torsionsgeschwindigkeit	35 Zyklen/min