

M12 St. 0° A-kod. / MSUD Ventilst. A-18mm

PUR 5x0.34 gr UL/CSA+schleppk. 0,3m

Bauform A (18 mm) – M12, Stecker gerade

24 V DC $\pm 25\%$

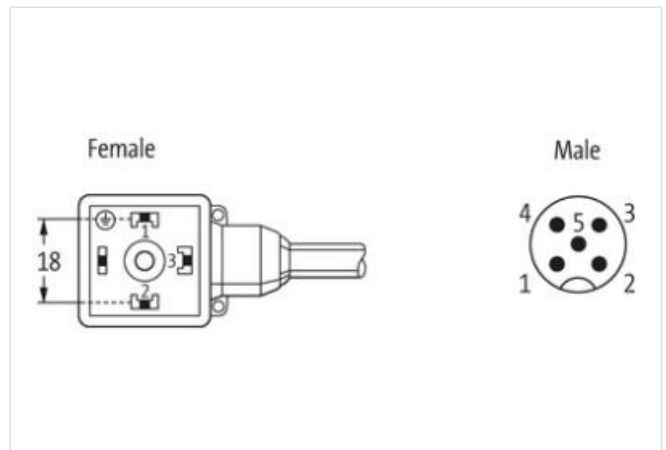
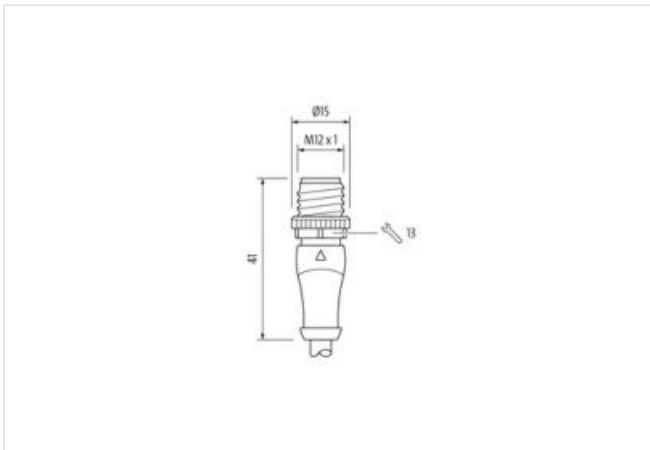
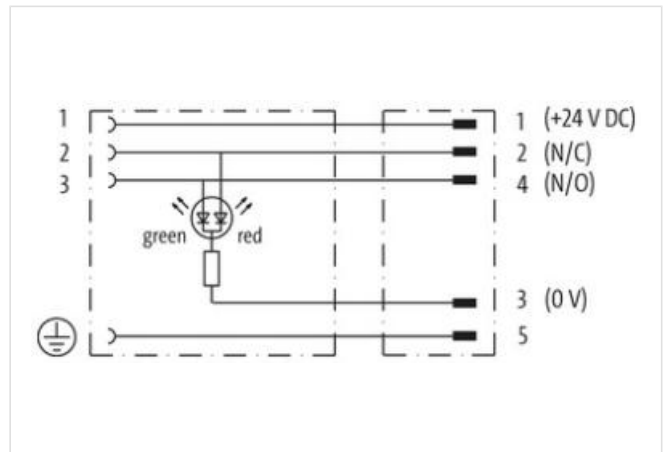
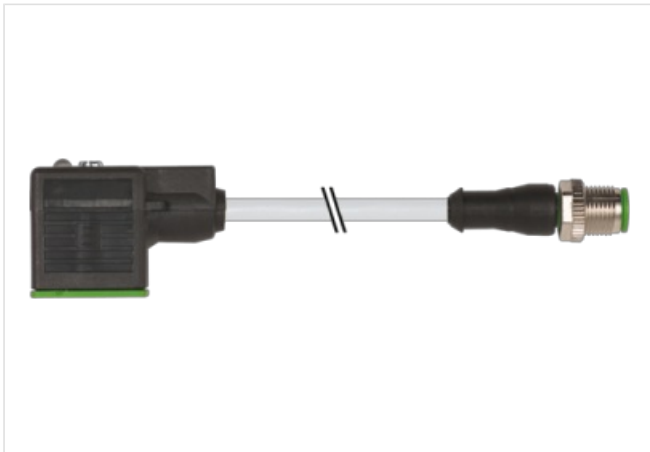
LED (rot/grün)

für Druckschalter

Abweichende Leitungslängen auf Anfrage lieferbar.

Das Material der Gehäuse ist aus Kunststoff und hat eine gute Chemikalien- und Ölbeständigkeit.

Beim Einsatz aggressiver Medien ist die Materialbeständigkeit applikationsbezogen zu überprüfen. Nähere Details auf Anfrage.

[Link zum Produkt](#)**Abbildungen**

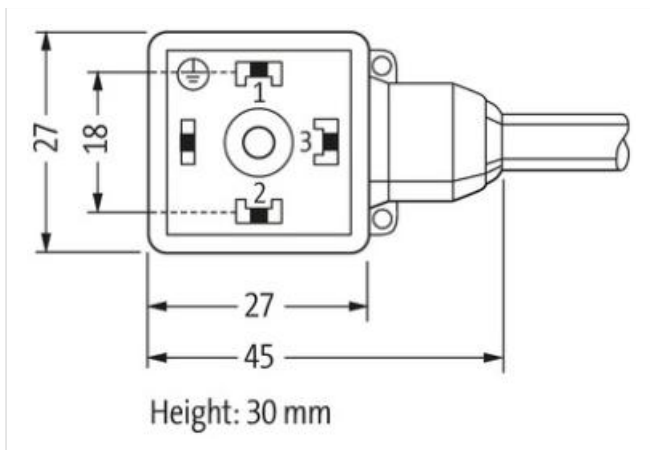


Abbildung stellvertretend



Kabellänge	0,3 m
------------	-------

Seite 1

Anzugsdrehmoment	0,4 Nm
Familie-Bauform	MSUD
Gewinde	M3
Schutzart (EN IEC 60529)	IP67

Seite 2

Anzugsdrehmoment	0,6 Nm
Familie-Bauform	M12
Gewinde	M12 x 1
Schlüsselweite	SW13
Schutzart (EN IEC 60529)	IP67

Kaufmännische Daten

ECLASS-6.0	27279218
ECLASS-7.0	27279218
ECLASS-8.0	27279218
ECLASS-9.0	27060311
ECLASS-10.1	27060312
ECLASS-11.1	27060312
ECLASS-12.0	27060312
ETIM-5.0	EC001855
GTIN	4048879150705
Verpackungseinheit	1
Zolltarifnummer	85444290

Elektrische Daten | Versorgung

Betriebsspannung DC	24 V
Betriebsspannung DC min.	18 V
Betriebsspannung DC max.	30 V
Betriebsstrom je Kontakt max.	4 A

Geräteschutz | Elektrisch

Zusatzbedingung Schutzart	gesteckt, verschraubt
Verschmutzungsgrad	3

Bemessungsstoßspannung 0,8 kV

Mechanische Daten | Materialdaten

Farbe Gehäuse schwarz
Material Gehäuse Kunststoff

Mechanische Daten | Montagedaten

Befestigungsart gesteckt, verschraubt

Umgebungseigenschaften | Klimatisch

Betriebstemperatur min. -25 °C
Betriebstemperatur max. 85 °C
Zusatzbedingung Temperaturbereich abhängig von angeschlossener Leitung

Wichtige Installationshinweise

Hinweis zur Zugentlastung Schützen Sie die Steckverbinder durch geeignete Maßnahmen vor mechanischen Lasten, z.B. durch die Verwendung von Kabelbindern.
Hinweis zum Biegeradius **ACHTUNG:** Beachten Sie beim Verlegen von Leitungen die zulässigen Biegeradien, da durch zu große Biegekräfte die IP-Schutzart gefährdet werden kann.

Konformität

Produktstandard DIN EN 61076-2-101 (M12); DIN EN 175301-803 (Ventilstecker)

Installation | Kabel

Adernanordnung braun, schwarz, blau, weiß, grün-gelb
Kabelkennung 235
Kabeltyp 3
Mantelfarbe grau
Zertifikatstyp cURus
Anzahl Verseilung 1
Verseilung 5 Adern um Kernfüller verseilt
Füller ja
Adernanordnung braun, schwarz, blau, weiß, grün-gelb
Kabelgewicht 41,8 g/m
Material Mantel PUR
Shore-Härte Mantel 90 ± 5 Shore A
Inhaltsstofffreiheit (Mantel) bleifrei, cadmiumfrei, FCKW frei, halogenfrei, silikonfrei
Außendurchmesser (Mantel) 4,8 mm
Toleranz Außendurchmesser (Mantel) ± 5 %
Material Aderisolation PP
Anzahl Adern 5
Aussendurchmesser Aderisolation 1,25 mm
Toleranz Aussendurchmesser Aderisolation ± 5 %
Shore-Härte Aderisolation 70 ± 5 Shore D
Inhaltsstofffreiheit Aderisolation bleifrei, cadmiumfrei, FCKW frei, halogenfrei, silikonfrei
Anzahl Einzeldrähte (Ader) 42
Durchmesser Adereinzeldrähte 0,1 mm
Leiter Querschnitt (Ader) 0,34 mm²
Material Leiter Ader Kupferlitze, blank
Leitertyp (Ader) Litzenklasse 6
Nennspannung AC max. 300 V
Strombelastbarkeit (Norm) nach DIN VDE 0298-4
Strombelastbarkeit min. Ader 4,5 A
Elektrischer Widerstandsbelag Ader 57 Ω/km @ 20 °C
Stehwechselspannung (Ader - Ader) 2,5 kV @ 60 s
Stehwechselspannung (Ader - Mantel) 2,5 kV @ 60 s
Betriebstemperatur min. (fest) -40 °C
Betriebstemperatur max. (fest) 80 °C / 90 °C @ 10000 h Betrieb

Betriebstemperatur min. (bewegt)	-25 °C
Betriebstemperatur max. (bewegt)	80 °C / 90 °C @ 10000 h Betrieb
Flammwidrigkeit	IEC 60332-2-2 UL 1581 § 1090 UL 1581 § 1100 FT2
Chemikalienbeständigkeit	gut, applikationsbezogen zu prüfen
Benzinbeständigkeit	gut, applikationsbezogen zu prüfen
Ölbeständigkeit	gut, applikationsbezogen zu prüfen DIN EN 60811-404
Biegeradius (fest)	5 x Außendurchmesser
Biegeradius (bewegt)	10 x Außendurchmesser
Anzahl Biegezyklen (Schleppkette)	10 Mio. @ 25 °C
Verfahrweg (Schleppkette)	10 m @ 25 °C horizontal
Verfahrgeschwindigkeit (Schleppkette)	3 m/s @ 25 °C
Anzahl Torsionszyklen	2 Mio.
Torsionsbeanspruchung	± 180 °/m
Torsionsgeschwindigkeit	35 Zyklen/min