

**M12 St. 0° A-kod. / MSUD Ventilst. A-18mm**

PUR 5x0.34 ge UL/CSA+schleppk. 5m

Bauform A (18 mm) – M12, Stecker gerade

24 V DC  $\pm 25\%$ 

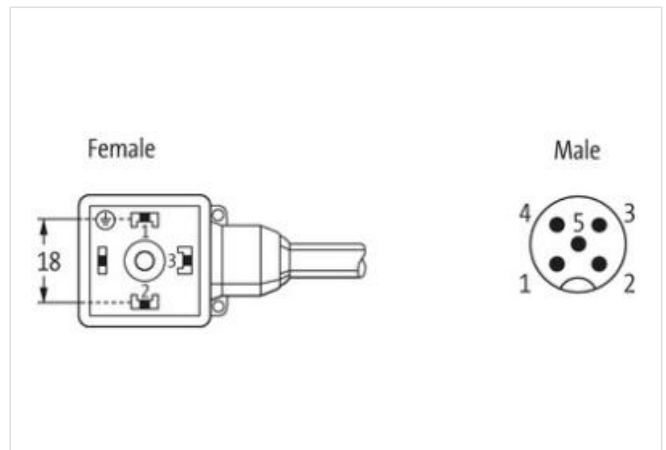
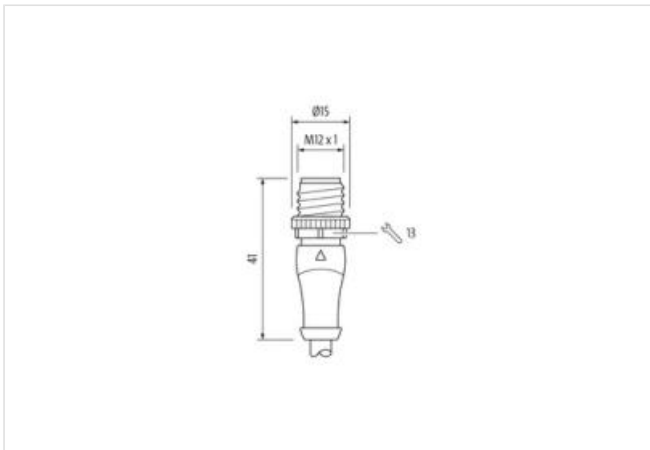
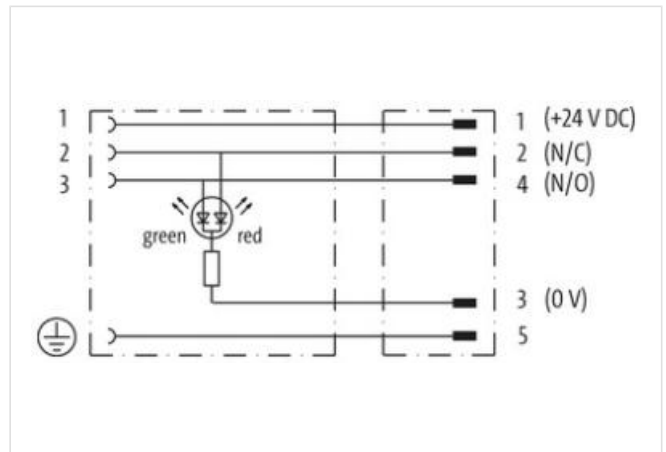
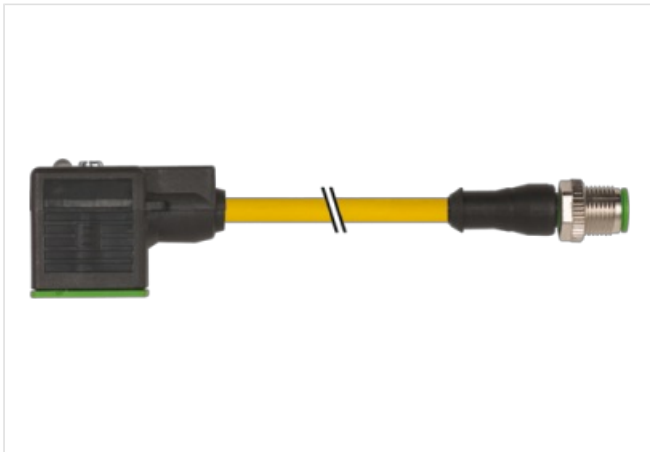
LED (rot/grün)

für Druckschalter

Abweichende Leitungslängen auf Anfrage lieferbar.

Das Material der Gehäuse ist aus Kunststoff und hat eine gute Chemikalien- und Ölbeständigkeit.

Beim Einsatz aggressiver Medien ist die Materialbeständigkeit applikationsbezogen zu überprüfen. Nähere Details auf Anfrage.

[Link zum Produkt](#)**Abbildungen**

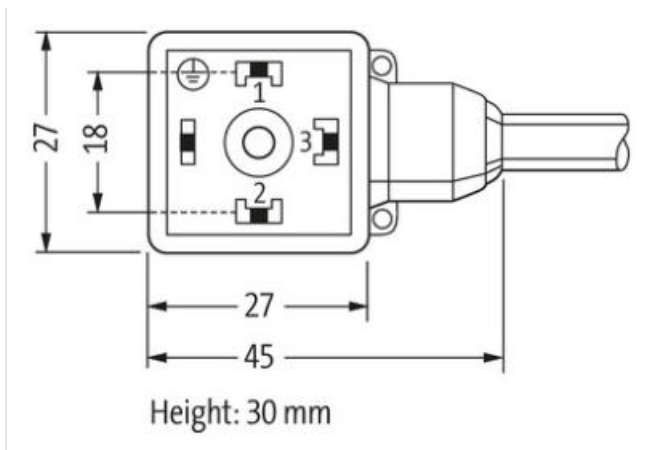


Abbildung stellvertretend



Kabellänge	5 m
------------	-----

**Seite 1**

Anzugsdrehmoment	0,4 Nm
Familie-Bauform	MSUD
Gewinde	M3
Schutzart (EN IEC 60529)	IP67

**Seite 2**

Anzugsdrehmoment	0,6 Nm
Familie-Bauform	M12
Gewinde	M12 x 1
Schlüsselweite	SW13
Schutzart (EN IEC 60529)	IP67

**Kaufmännische Daten**

ECLASS-6.0	27279218
ECLASS-7.0	27279218
ECLASS-8.0	27279218
ECLASS-9.0	27060311
ECLASS-10.1	27060312
ECLASS-11.1	27060312
ECLASS-12.0	27060312
ETIM-5.0	EC001855
GTIN	4048879150897
Verpackungseinheit	1
Zolltarifnummer	85444290

**Elektrische Daten | Versorgung**

Betriebsspannung DC	24 V
Betriebsspannung DC min.	18 V
Betriebsspannung DC max.	30 V
Betriebsstrom je Kontakt max.	4 A

**Geräteschutz | Elektrisch**

Zusatzbedingung Schutzart	gesteckt, verschraubt
Verschmutzungsgrad	3

Bemessungsstoßspannung 0,8 kV

#### Mechanische Daten | Materialdaten

Farbe Gehäuse schwarz  
Material Gehäuse Kunststoff

#### Mechanische Daten | Montagedaten

Befestigungsart gesteckt, verschraubt

#### Umgebungseigenschaften | Klimatisch

Betriebstemperatur min. -25 °C  
Betriebstemperatur max. 85 °C  
Zusatzbedingung Temperaturbereich abhängig von angeschlossener Leitung

#### Wichtige Installationshinweise

Hinweis zur Zugentlastung Schützen Sie die Steckverbinder durch geeignete Maßnahmen vor mechanischen Lasten, z.B. durch die Verwendung von Kabelbindern.  
Hinweis zum Biegeradius **ACHTUNG:** Beachten Sie beim Verlegen von Leitungen die zulässigen Biegeradien, da durch zu große Biegekräfte die IP-Schutzart gefährdet werden kann.

#### Konformität

Produktstandard DIN EN 61076-2-101 (M12); DIN EN 175301-803 (Ventilstecker)

#### Installation | Kabel

Adernanordnung braun, schwarz, blau, weiß, grün-gelb  
Kabelkennung 035  
Kabeltyp 3  
Mantelfarbe gelb  
Zertifikatstyp cURus  
Anzahl Verseilung 1  
Verseilung 5 Adern um Kernfüller verseilt  
Füller ja  
Adernanordnung braun, schwarz, blau, weiß, grün-gelb  
Kabelgewicht 41,8 g/m  
Material Mantel PUR  
Shore-Härte Mantel 90 ± 5 Shore A  
Inhaltsstofffreiheit (Mantel) bleifrei, cadmiumfrei, FCKW frei, halogenfrei, silikonfrei  
Außendurchmesser (Mantel) 4,8 mm  
Toleranz Außendurchmesser (Mantel) ± 5 %  
Material Aderisolation PP  
Anzahl Adern 5  
Aussendurchmesser Aderisolation 1,25 mm  
Toleranz Aussendurchmesser Aderisolation ± 5 %  
Shore-Härte Aderisolation 70 ± 5 Shore D  
Inhaltsstofffreiheit Aderisolation bleifrei, cadmiumfrei, FCKW frei, halogenfrei, silikonfrei  
Anzahl Einzeldrähte (Ader) 42  
Durchmesser Adereinzeldrähte 0,1 mm  
Leiter Querschnitt (Ader) 0,34 mm<sup>2</sup>  
Material Leiter Ader Kupferlitze, blank  
Leitertyp (Ader) Litzenklasse 6  
Nennspannung AC max. 300 V  
Strombelastbarkeit (Norm) nach DIN VDE 0298-4  
Strombelastbarkeit min. Ader 4,5 A  
Elektrischer Widerstandsbelag Ader 57 Ω/km @ 20 °C  
Stehwechselspannung (Ader - Ader) 2,5 kV @ 60 s  
Stehwechselspannung (Ader - Mantel) 2,5 kV @ 60 s  
Betriebstemperatur min. (fest) -40 °C  
Betriebstemperatur max. (fest) 80 °C / 90 °C @ 10000 h Betrieb

Betriebstemperatur min. (bewegt)	-25 °C
Betriebstemperatur max. (bewegt)	80 °C / 90 °C @ 10000 h Betrieb
Flammwidrigkeit	UL 1581 § 1100 FT2   IEC 60332-2-2   UL 1581 § 1090
Chemikalienbeständigkeit	gut, applikationsbezogen zu prüfen
Benzinbeständigkeit	gut, applikationsbezogen zu prüfen
Ölbeständigkeit	DIN EN 60811-404   gut, applikationsbezogen zu prüfen
Biegeradius (fest)	5 x Außendurchmesser
Biegeradius (bewegt)	10 x Außendurchmesser
Anzahl Biegezyklen (Schleppkette)	10 Mio. @ 25 °C
Verfahrweg (Schleppkette)	10 m @ 25 °C   horizontal
Verfahrgeschwindigkeit (Schleppkette)	3 m/s @ 25 °C
Anzahl Torsionszyklen	2 Mio.
Torsionsbeanspruchung	± 180 °/m
Torsionsgeschwindigkeit	35 Zyklen/min