

**M12 St. 0° / M8 Bu. 90° A-kod.**

PUR 4x0.34 bk UL/ CSA+drag 2.0m

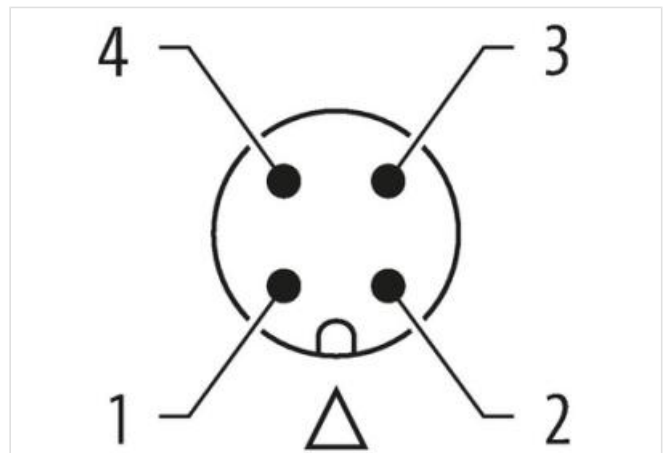
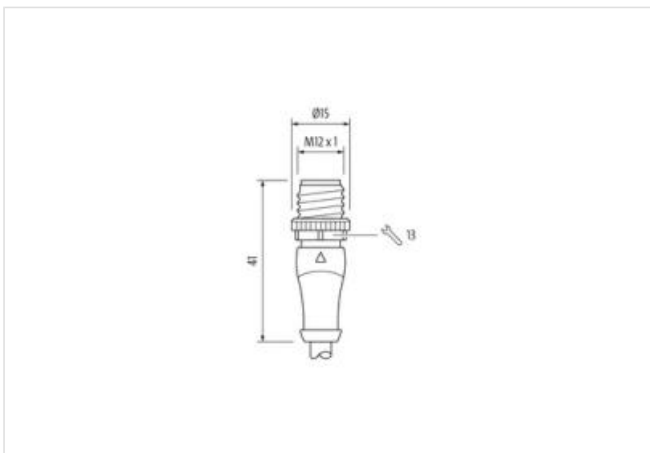
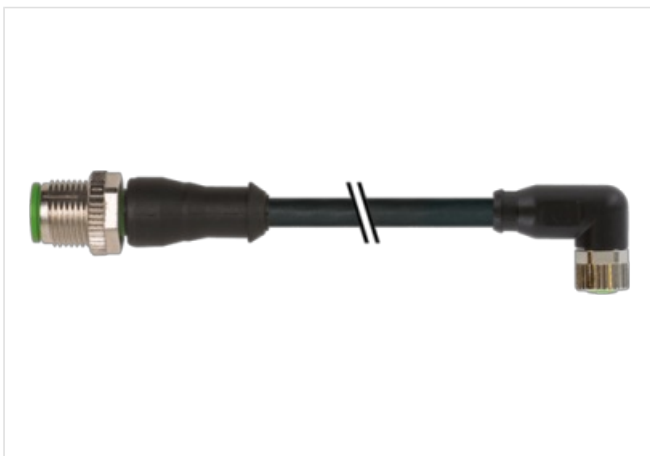
Stecker gerade – Buchse 90°

M12 – M8, 4-polig

Das Material der Gehäuse ist aus Kunststoff und hat eine gute Chemikalien- und Ölbeständigkeit.

Beim Einsatz aggressiver Medien ist die Materialbeständigkeit applikationsbezogen zu überprüfen. Nähere Details auf Anfrage.

Abweichende Leitungslängen auf Anfrage lieferbar.

**[Link zum Produkt](#)****Abbildungen**

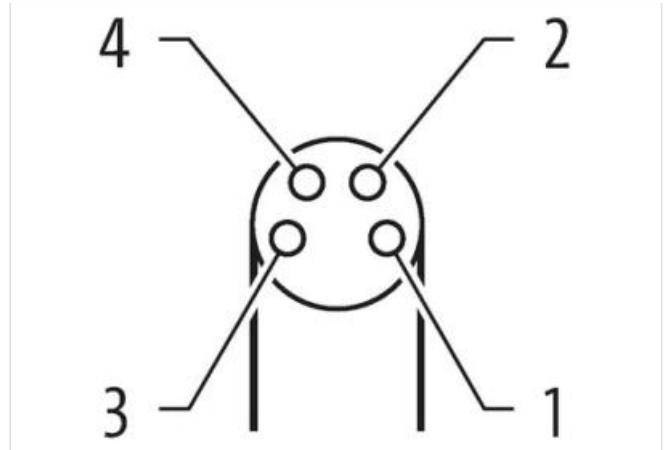
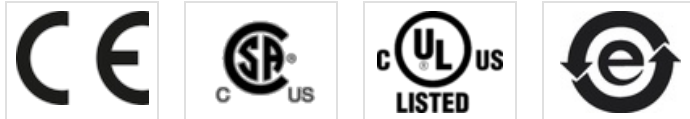


Abbildung stellvertretend



|                                    |                       |
|------------------------------------|-----------------------|
| Kabellänge                         | 2 m                   |
| <b>Seite 1</b>                     |                       |
| Anzugsdrehmoment                   | 0,6 Nm                |
| Befestigungsart                    | gesteckt, verschraubt |
| Familie-Bauform                    | M12                   |
| Gewinde                            | M12 x 1               |
| passend für Wellschlauch (Innen-Ø) | 10 mm                 |
| Geschlecht                         | male                  |
| Kabelabgang                        | gerade                |
| Kodierung                          | A                     |
| Material                           | PUR                   |
| Polzahl                            | 4                     |
| Schlüsselweite                     | SW13                  |
| Schutzart (EN IEC 60529)           | IP65, IP66K, IP67     |

|                                    |                       |
|------------------------------------|-----------------------|
| <b>Seite 2</b>                     |                       |
| Anzugsdrehmoment                   | 0,4 Nm                |
| Befestigungsart                    | gesteckt, verschraubt |
| Familie-Bauform                    | M8                    |
| Gewinde                            | M8 x 1                |
| Geschlecht                         | female                |
| passend für Wellschlauch (Innen-Ø) | 6,5 mm                |
| Kabelabgang                        | gewinkelt             |
| Kodierung                          | A                     |
| Material                           | PUR                   |
| Polzahl                            | 4                     |
| Schlüsselweite                     | SW9                   |
| Schutzart (EN IEC 60529)           | IP65, IP66K, IP67     |

|                            |          |
|----------------------------|----------|
| <b>Kaufmännische Daten</b> |          |
| ECLASS-6.0                 | 27279218 |
| ECLASS-6.1                 | 27279218 |
| ECLASS-7.0                 | 27279218 |
| ECLASS-8.0                 | 27279218 |
| ECLASS-9.0                 | 27060311 |

Die in diesem Produkt-PDF enthaltenen Angaben wurden mit der größtmöglichen Sorgfalt erarbeitet. Für Richtigkeit, Vollständigkeit und Aktualität ist die Haftung auf grobes Verschulden begrenzt. Stand: 23.06.2024

|                    |               |
|--------------------|---------------|
| ECLASS-10.1        | 27060311      |
| ECLASS-11.1        | 27060311      |
| ECLASS-12.0        | 27060311      |
| ETIM-5.0           | EC001855      |
| GTIN               | 4065909101865 |
| Verpackungseinheit | 1             |
| Zolltarifnummer    | 85444290      |

#### Elektrische Daten | Versorgung

|                                 |      |
|---------------------------------|------|
| Betriebsspannung AC max.        | 50 V |
| Betriebsspannung DC max.        | 60 V |
| Betriebsspannung AC (UL-listed) | 30 V |
| Betriebsspannung DC (UL-listed) | 30 V |
| Betriebsstrom je Kontakt max.   | 4 A  |

#### Diagnosen

|                   |      |
|-------------------|------|
| Statusanzeige LED | nein |
|-------------------|------|

#### Geräteschutz | Elektrisch

|                                  |                       |
|----------------------------------|-----------------------|
| Schutzart (EN IEC 60529)         | IP65, IP67, IP66K     |
| Zusatzbedingung Schutzart        | gesteckt, verschraubt |
| Verschmutzungsgrad               | 3                     |
| Bemessungsstoßspannung           | 1,5 kV                |
| Isolierstoffgruppe (IEC 60664-1) | I                     |

#### Mechanische Daten | Materialdaten

|                            |                 |
|----------------------------|-----------------|
| Beschichtung Verriegelung  | matt vernickelt |
| Beschichtung Verschraubung | vernickelt      |
| Farbe Gehäuse              | schwarz         |
| Farbe Kontaktträger        | grün            |
| Material Verriegelung      | Zinkdruckguss   |
| Material Verschraubung     | Zinkdruckguss   |

#### Mechanische Daten | Montagedaten

|                 |  |
|-----------------|--|
| Befestigungsart | gesteckt, verschraubt, Rüttelsicherung |
|-----------------|--|

#### Umgebungseigenschaften | Klimatisch

|                                   |                                      |
|-----------------------------------|--------------------------------------|
| Betriebstemperatur min.           | -25 °C                               |
| Betriebstemperatur max.           | 85 °C                                |
| Zusatzbedingung Temperaturbereich | abhängig von angeschlossener Leitung |

#### Wichtige Installationshinweise

|                           |  |
|---------------------------|--|
| Hinweis zur Zugentlastung | Schützen Sie die Steckverbinder durch geeignete Maßnahmen vor mechanischen Lasten, z.B. durch die Verwendung von Kabelbindern.                             |
| Hinweis zum Biegeradius   | <b>ACHTUNG:</b> Beachten Sie beim Verlegen von Leitungen die zulässigen Biegeradien, da durch zu große Biegekräfte die IP-Schutzart gefährdet werden kann. |

#### Konformität

|                 |   |
|-----------------|---|
| Produktstandard | DIN EN 61076-2-101 (M12), DIN EN 61076-2-104 (M8) |
|-----------------|---|

#### Installation | Kabel

|                   |                            |
|-------------------|----------------------------|
| Adernanordnung    | braun, schwarz, blau, weiß |
| Kabelkennung      | 634                        |
| Kabeltyp          | 3                          |
| Mantelfarbe       | schwarz                    |
| Zertifikatstyp    | cURus                      |
| Anzahl Verseilung | 1                          |
| Verseilung        | 4 Adern verseilt           |
| Adernanordnung    | braun, schwarz, blau, weiß |
| Kabelgewicht      | 36,3 g/m                   |

|  |  |
|--|--|
| Material Mantel                          | PUR  |
| Shore-Härte Mantel                       | 90 ± 5 Shore A   |
| Inhaltsstofffreiheit (Mantel)            | bleifrei, cadmiumfrei, FCKW frei, halogenfrei, silikonfrei |
| Außendurchmesser (Mantel)                | 4,5 mm   |
| Toleranz Außendurchmesser (Mantel)       | ± 5 %  |
| Material Aderisolation                   | PP   |
| Anzahl Adern                             | 4  |
| Aussendurchmesser Aderisolation          | 1,25 mm  |
| Toleranz Aussendurchmesser Aderisolation | ± 5 %  |
| Shore-Härte Aderisolation                | 70 ± 5 Shore D   |
| Inhaltsstofffreiheit Aderisolation       | bleifrei, cadmiumfrei, FCKW frei, halogenfrei, silikonfrei |
| Anzahl Einzeldrähte (Ader)               | 42   |
| Durchmesser Adereinzeldrähte             | 0,1 mm   |
| Leiter Querschnitt (Ader)                | 0,34 mm <sup>2</sup>                                       |
| Material Leiter Ader                     | Kupferlitze, blank   |
| Leitertyp (Ader)                         | Litzenklasse 6   |
| Nennspannung AC max.                     | 300 V  |
| Strombelastbarkeit (Norm)                | nach DIN VDE 0298-4  |
| Strombelastbarkeit min. Ader             | 4,8 A  |
| Elektrischer Widerstandsbelag Ader       | 57 Ω/km @ 20 °C  |
| Stehwechselspannung (Ader - Ader)        | 2,5 kV @ 60 s  |
| Stehwechselspannung (Ader - Mantel)      | 2,5 kV @ 60 s  |
| Betriebstemperatur min. (fest)           | -40 °C   |
| Betriebstemperatur max. (fest)           | 80 °C / 90 °C @ 10000 h Betrieb                            |
| Betriebstemperatur min. (bewegt)         | -25 °C   |
| Betriebstemperatur max. (bewegt)         | 80 °C / 90 °C @ 10000 h Betrieb                            |
| UV-Beständigkeit                         | DIN EN ISO 4892-2 A  |
| Flammwidrigkeit                          | UL 1581 § 1090   IEC 60332-2-2   UL 1581 § 1100 FT2        |
| Chemikalienbeständigkeit                 | gut, applikationsbezogen zu prüfen                         |
| Benzinbeständigkeit                      | gut, applikationsbezogen zu prüfen                         |
| Ölbeständigkeit                          | gut, applikationsbezogen zu prüfen   DIN EN 60811-404      |
| Schweißfunkenbeständigkeit               | gut, applikationsbezogen zu prüfen                         |
| Biegeradius (fest)                       | 5 x Außendurchmesser                                       |
| Biegeradius (bewegt)                     | 10 x Außendurchmesser                                      |
| Anzahl Biegezyklen (Schleppkette)        | 10 Mio. @ 25 °C  |
| Verfahrweg (Schleppkette)                | 10 m @ 25 °C   horizontal                                  |
| Verfahrgeschwindigkeit (Schleppkette)    | 3 m/s @ 25 °C  |
| Anzahl Torsionszyklen                    | 2 Mio.   |
| Torsionsbeanspruchung                    | ± 180 °/m  |
| Torsionsgeschwindigkeit                  | 35 Zyklen/min  |