

**M12 St. 90° / M12 Bu. 90° A-kod. LED**

PUR 3x0.34 ge UL/CSA 7,5m

**⚠ HINWEIS ⚠****PRODUKT IST ABGEKÜNDIGT. BITTE ALTERNATIVARTIKEL BEACHTEN.**

Stecker 90° – Buchse 90°

M12 – M12, 3-polig

2x LED (PNP), (NPN) auf Anfrage

Art.-Nr. 7005 - M12 Lite - (Kunststoffrändelschraube) auf Anfrage

Das Material der Gehäuse ist aus Kunststoff und hat eine gute Chemikalien- und Ölbeständigkeit.

Beim Einsatz aggressiver Medien ist die Materialbeständigkeit applikationsbezogen zu überprüfen. Nähere Details auf Anfrage.

Abweichende Leitungslängen auf Anfrage lieferbar.

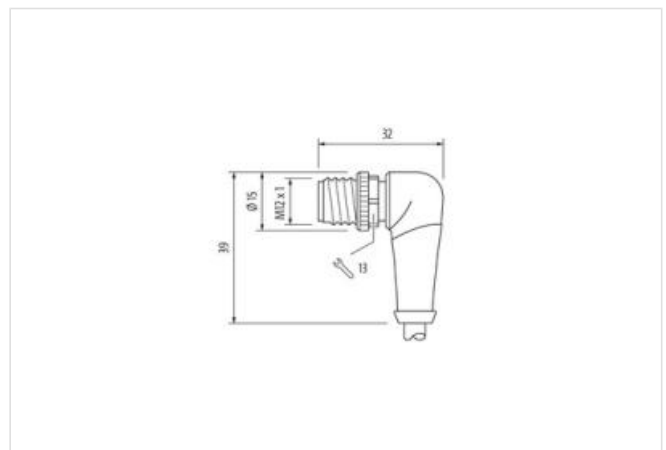
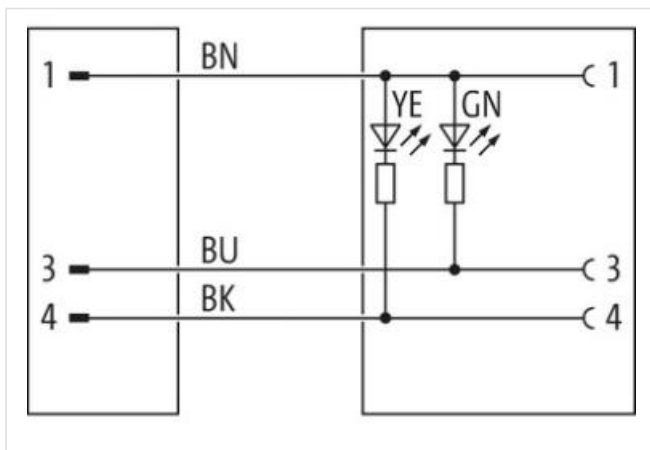
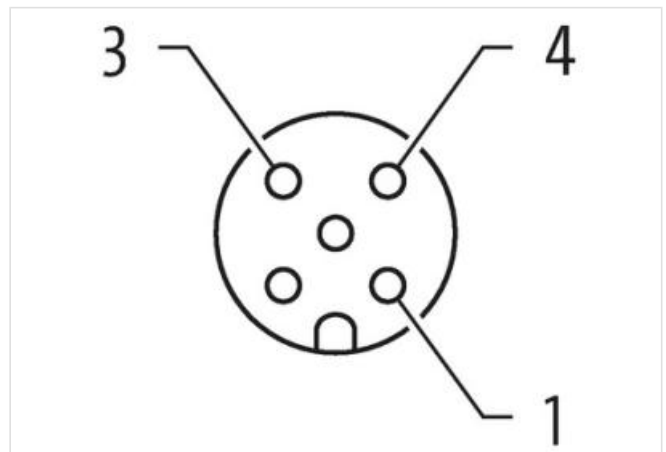
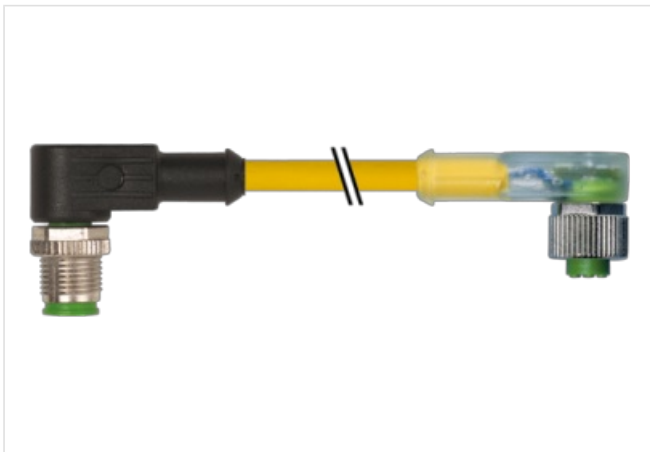
**[Link zum Produkt](#)****Abbildungen**



Abbildung stellvertretend



|                                   |                       |
|-----------------------------------|-----------------------|
| Kabellänge                        | 7,5 m                 |
| <b>Seite 1</b>                    |                       |
| Anzugsdrehmoment                  | 0,6 Nm                |
| Befestigungsart                   | gesteckt, verschraubt |
| Familie-Bauform                   | M12                   |
| Gewinde                           | M12 x 1               |
| passend für Welschlauch (Innen-Ø) | 10 mm                 |
| Kodierung                         | A                     |
| Material                          | PUR                   |
| Schlüsselweite                    | SW13                  |
| Schutzart (EN IEC 60529)          | IP66K, IP67           |
| <b>Seite 2</b>                    |                       |
| Anzugsdrehmoment                  | 0,6 Nm                |
| Befestigungsart                   | gesteckt, verschraubt |
| Familie-Bauform                   | M12                   |
| Gewinde                           | M12 x 1               |
| passend für Welschlauch (Innen-Ø) | 10 mm                 |
| Kodierung                         | A                     |
| Material                          | PUR                   |
| Schlüsselweite                    | SW13                  |
| Schutzart (EN IEC 60529)          | IP66K, IP67           |
| <b>Kaufmännische Daten</b>        |                       |
| ECLASS-6.0                        | 27279218              |
| ECLASS-6.1                        | 27279218              |
| ECLASS-7.0                        | 27279218              |
| ECLASS-8.0                        | 27279218              |
| ECLASS-9.0                        | 27060311              |
| ECLASS-10.1                       | 27060311              |
| ECLASS-11.1                       | 27060311              |
| ECLASS-12.0                       | 27060311              |
| ETIM-5.0                          | EC001855              |
| GTIN                              | 4048879167352         |
| Verpackungseinheit                | 1                     |

Die in diesem Produkt-PDF enthaltenen Angaben wurden mit der größtmöglichen Sorgfalt erarbeitet. Für Richtigkeit, Vollständigkeit und Aktualität ist die Haftung auf grobes Verschulden begrenzt. Stand: 25.06.2024

Zolltarifnummer 85444290

#### Elektrische Daten | Versorgung

|                                      |      |
|--------------------------------------|------|
| Betriebsspannung DC                  | 24 V |
| Betriebsspannung DC min.             | 18 V |
| Betriebsspannung DC max.             | 30 V |
| Betriebsspannung DC max. (UL-listed) | 30 V |
| Betriebsstrom je Kontakt max.        | 4 A  |

#### Installation | Anschluss

|                     |         |
|---------------------|---------|
| Befestigungsgewinde | M12 x 1 |
|---------------------|---------|

#### Geräteschutz | Elektrisch

|                                  |                       |
|----------------------------------|-----------------------|
| Zusatzbedingung Schutzart        | gesteckt, verschraubt |
| Verschmutzungsgrad               | 3                     |
| Isolierstoffgruppe (IEC 60664-1) | I                     |

#### Mechanische Daten | Materialdaten

|                            |                 |
|----------------------------|-----------------|
| Beschichtung Verriegelung  | matt vernickelt |
| Beschichtung Verschraubung | vernickelt      |
| Material Verriegelung      | Zinkdruckguss   |
| Material Verschraubung     | Zinkdruckguss   |

#### Mechanische Daten | Montagedaten

|                 |  |
|-----------------|--|
| Befestigungsart | gesteckt, verschraubt, Rüttelsicherung |
|-----------------|--|

#### Umgebungseigenschaften | Klimatisch

|                                   |                                      |
|-----------------------------------|--------------------------------------|
| Betriebstemperatur min.           | -25 °C                               |
| Betriebstemperatur max.           | 85 °C                                |
| Zusatzbedingung Temperaturbereich | abhängig von angeschlossener Leitung |

#### Konformität

|                 |                          |
|-----------------|--------------------------|
| Produktstandard | DIN EN 61076-2-101 (M12) |
|-----------------|--------------------------|

#### Kabel

|                                      |   |
|--------------------------------------|---|
| Kabelkennung                         | 023   |
| Kabeltyp                             | 2 (PUR/PVC)   |
| Zulassung (Kabel)                    | UL (AWM-Style 20549/1731), CSA; CE conform  |
| Kabelgewicht [g/m]                   | 35,97 g   |
| Material Leiter                      | Cu-Litze, blank   |
| Widerstand (Leiter)                  | max. 57 Ω/km (20 °C)  |
| Einzeldraht-Ø (Leiter)               | 0.1 mm  |
| Aufbau (Leiter)                      | 42x 0.1 mm (Litzenklasse 6)   |
| Querschnitt (Leiter)                 | 3x 0.34 mm <sup>2</sup>   |
| AWG                                  | ähnlich AWG 22  |
| Material Aderisolierung              | PVC   |
| Materialeigenschaften Aderisolierung | FCKW-, cadmium-, silikon- und bleifrei  |
| Shore-Härte Aderisolierung           | 43 ±5 D   |
| Ader-Ø inkl. Isolierung              | 1.25 mm ±5%   |
| Aderfarbe/Nummerierung               | br, sw, bl  |
| Verseilverbund                       | 3 Adern verseilt  |
| Schirmung                            | nein  |
| Material Mantel                      | PUR/PVC   |
| Materialeigenschaften (Mantel)       | FCKW-, halogen-, cadmium-, silikon- und bleifrei, matt, adhäsionsarm, maschinell gut verarbeitbar, abriebresistent, hydrolyse- und mikrobebeständig |
| Shore-Härte Mantel                   | 80 ±5 A (PVC-Untermantel); 85 ±5 A (PUR-Mantel)   |
| Außen-Ø (Mantel)                     | 4.3 mm ±5%  |
| Farbe Mantel                         | gelb  |
| chemische Beständigkeit              | gute Öl-, Benzin- und Chemikalienbeständigkeit  |

|                                       |                         |
|---------------------------------------|-------------------------|
| Nennspannung                          | UL 300 V AC             |
| Prüfspannung                          | 2000 V AC               |
| Strombelastbarkeit                    | nach DIN VDE 0298-4     |
| Temperaturbereich (fest)              | -30...+80 °C            |
| Temperaturbereich (bewegt)            | -5...+80 °C             |
| Biegeradius (fest)                    | 10× Außen-Ø             |
| Biegeradius (bewegt)                  | 15× Außen-Ø             |
| Anzahl Biegezyklen (Schleppkette)     | max. 2 Mio. (25 °C)     |
| Verfahrgeschwindigkeit (Schleppkette) | max. 3.3 m/s            |
| Beschleunigung (Schleppkette)         | max. 5 m/s <sup>2</sup> |