

M12 St. 0° / M12 Bu. 0° A-kod.

PUR 3x0.34 ge UL/CSA+robot+schleppk. 2m

Stecker gerade – Buchse gerade
M12 – M12, 3-polig
gebrückt

Art.-Nr. 7005 - M12 Lite - (Kunststoffrändelschraube) auf Anfrage

Das Material der Gehäuse ist aus Kunststoff und hat eine gute Chemikalien- und Ölbeständigkeit.

Beim Einsatz aggressiver Medien ist die Materialbeständigkeit applikationsbezogen zu überprüfen. Nähere Details auf Anfrage.

Abweichende Leitungslängen auf Anfrage lieferbar.

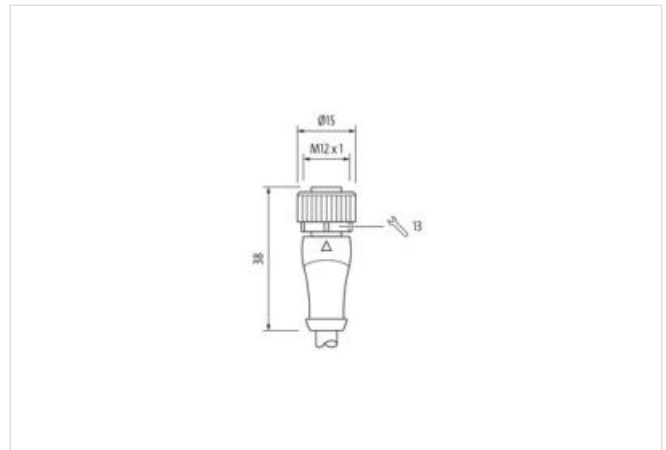
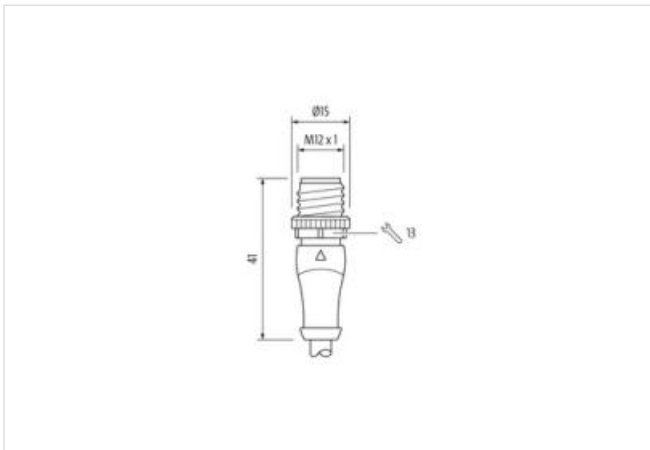
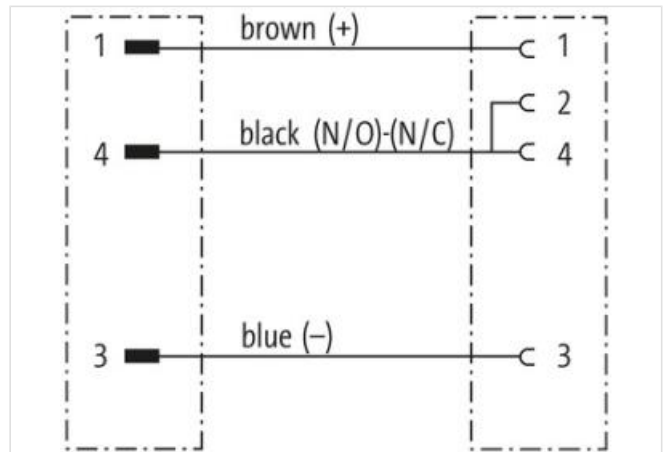
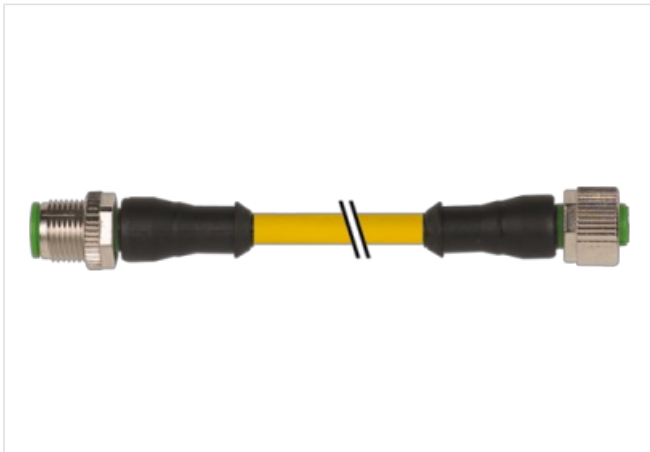
[Link zum Produkt](#)**Abbildungen**



Abbildung stellvertretend



Kabellänge 2 m

Seite 1

| | |
|-----------------------------------|-----------------------|
| Anzugsdrehmoment | 0,6 Nm |
| Befestigungsart | gesteckt, verschraubt |
| Beschichtung Kontakt | vergoldet |
| Familie-Bauform | M12 |
| Gewinde | M12 x 1 |
| passend für Welschlauch (Innen-Ø) | 10 mm |
| Kodierung | A |
| Material Kontakt | Kupferlegierung |
| Material | PUR |
| Polzahl | 3 |
| Schlüsselweite | SW13 |
| Schutzart (EN IEC 60529) | IP65, IP66K, IP67 |

Seite 2

| | |
|-----------------------------------|-----------------------|
| Anzugsdrehmoment | 0,6 Nm |
| Befestigungsart | gesteckt, verschraubt |
| Beschichtung Kontakt | vergoldet |
| Familie-Bauform | M12 |
| Gewinde | M12 x 1 |
| passend für Welschlauch (Innen-Ø) | 10 mm |
| Kodierung | A |
| Material Kontakt | Kupferlegierung |
| Material | PUR |
| Polzahl | 4 |
| Schlüsselweite | SW13 |

Kaufmännische Daten

| | |
|--------------------|----------|
| ECLASS-6.0 | 27061801 |
| Verpackungseinheit | 1 |
| Zolltarifnummer | 85444290 |

Elektrische Daten | Versorgung

| | |
|--------------------------|-------|
| Betriebsspannung AC max. | 250 V |
|--------------------------|-------|

| | |
|---------------------------------|-------|
| Betriebsspannung DC max. | 250 V |
| Betriebsspannung AC (UL-listed) | 30 V |
| Betriebsspannung DC (UL-listed) | 30 V |
| Betriebsstrom je Kontakt max. | 4 A |

Diagnosen

| | |
|-------------------|------|
| Statusanzeige LED | nein |
|-------------------|------|

Installation | Anschluss

| | |
|---------------------|---------|
| Befestigungsgewinde | M12 x 1 |
|---------------------|---------|

Geräteschutz | Elektrisch

| | |
|----------------------------------|-----------------------|
| Zusatzbedingung Schutzart | gesteckt, verschraubt |
| Verschmutzungsgrad | 3 |
| Bemessungsstoßspannung | 2,5 kV |
| Isolierstoffgruppe (IEC 60664-1) | I |

Mechanische Daten | Materialdaten

| | |
|----------------------------|------------------------|
| Beschichtung Verriegelung | Safe-Cover-beschichtet |
| Beschichtung Verschraubung | vernickelt |
| Material Dichtung | FKM |
| Material Verriegelung | Zinkdruckguss |
| Material Verschraubung | Zinkdruckguss |

Mechanische Daten | Montagedaten

| | |
|-----------------|--|
| Befestigungsart | gesteckt, verschraubt, Rüttelsicherung |
|-----------------|--|

Umgebungseigenschaften | Klimatisch

| | |
|-----------------------------------|--------------------------------------|
| Betriebstemperatur min. | -25 °C |
| Betriebstemperatur max. | 85 °C |
| Zusatzbedingung Temperaturbereich | abhängig von angeschlossener Leitung |

Wichtige Installationshinweise

| | |
|---------------------------|--|
| Hinweis zur Zugentlastung | Schützen Sie die Steckverbinder durch geeignete Maßnahmen vor mechanischen Lasten, z.B. durch die Verwendung von Kabelbindern. |
| Hinweis zum Biegeradius | ACHTUNG: Beachten Sie beim Verlegen von Leitungen die zulässigen Biegeradien, da durch zu große Biegekräfte die IP-Schutzart gefährdet werden kann. |

Konformität

| | |
|-----------------|--------------------------|
| Produktstandard | DIN EN 61076-2-101 (M12) |
|-----------------|--------------------------|

Installation | Kabel

| | |
|--|--|
| Adernanordnung | braun, schwarz, blau |
| Kabelkennung | 053 |
| Kabeltyp | 5 |
| Mantelfarbe | gelb |
| Zertifikatstyp | cURus |
| Anzahl Verseilung | 1 |
| Verseilung | 3 Adern verseilt |
| Adernanordnung | braun, schwarz, blau |
| Kabelgewicht | 29,7 g/m |
| Material Mantel | PUR |
| Shore-Härte Mantel | 58 ± 3 Shore D |
| Inhaltsstofffreiheit (Mantel) | bleifrei, cadmiumfrei, FCKW frei, halogenfrei, silikonfrei |
| Außendurchmesser (Mantel) | 4,3 mm |
| Toleranz Außendurchmesser (Mantel) | ± 5 % |
| Material Aderisolation | PP |
| Anzahl Adern | 3 |
| Aussendurchmesser Aderisolation | 1,25 mm |
| Toleranz Aussendurchmesser Aderisolation | ± 5 % |

| | |
|---------------------------------------|--|
| Shore-Härte Aderisolation | 74 ± 3 Shore D |
| Inhaltsstofffreiheit Aderisolation | bleifrei, cadmiumfrei, FCKW frei, halogenfrei, silikonfrei |
| Anzahl Einzeldrähte (Ader) | 42 |
| Durchmesser Adereinzeldrähte | 0,1 mm |
| Leiter Querschnitt (Ader) | 0,34 mm ² |
| Material Leiter Ader | Kupferlitze, blank |
| Leitertyp (Ader) | Litzenklasse 6 |
| Nennspannung AC max. | 300 V |
| Strombelastbarkeit (Norm) | nach DIN VDE 0298-4 |
| Strombelastbarkeit min. Ader | 6 A |
| Elektrischer Widerstandsbelag Ader | 60 Ω/km @ 20 °C |
| Stehwechselspannung (Ader - Ader) | 2,5 kV @ 60 s |
| Stehwechselspannung (Ader - Mantel) | 2,5 kV @ 60 s |
| Betriebstemperatur min. (fest) | -40 °C |
| Betriebstemperatur max. (fest) | 80 °C / 90 °C @ 10000 h Betrieb |
| Betriebstemperatur min. (bewegt) | -25 °C |
| Betriebstemperatur max. (bewegt) | 80 °C / 90 °C @ 10000 h Betrieb |
| Flammwidrigkeit | UL 1581 § 1090 UL 1581 § 1100 FT2 IEC 60332-2-2 |
| Chemikalienbeständigkeit | gut, applikationsbezogen zu prüfen |
| Benzinbeständigkeit | gut, applikationsbezogen zu prüfen |
| Ölbeständigkeit | gut, applikationsbezogen zu prüfen DIN EN 60811-404 |
| Biegeradius (fest) | 5 x Außendurchmesser |
| Biegeradius (bewegt) | 10 x Außendurchmesser |
| Anzahl Biegezyklen (Schleppkette) | 10 Mio. @ 25 °C |
| Verfahrweg (Schleppkette) | 5 m @ 25 °C horizontal |
| Verfahrgeschwindigkeit (Schleppkette) | 3,3 m/s @ 25 °C |
| Anzahl Torsionszyklen | 1 Mio. |
| Torsionsbeanspruchung | ± 360 °/m |
| Torsionsgeschwindigkeit | 35 Zyklen/min |