

**M12 St. 0° / M12 Bu. 0° A-kod.**

PUR 5x0.34 gr UL/CSA 15m

**⚠ HINWEIS ⚠****PRODUKT IST ABGEKÜNDIGT. BITTE ALTERNATIVARTIKEL BEACHTEN.**

Stecker gerade – Buchse gerade

M12 – M12, 5-polig

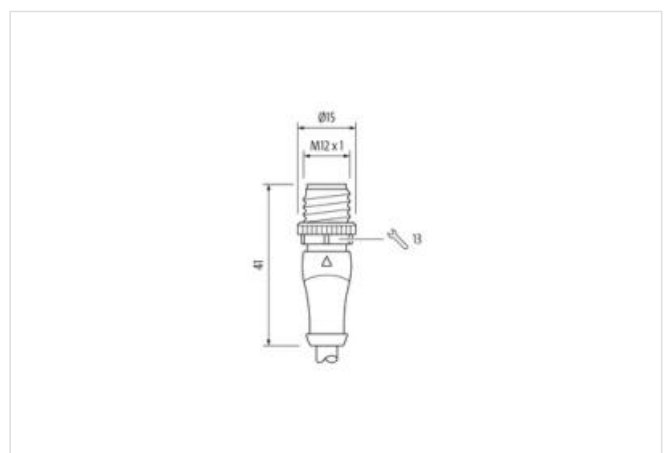
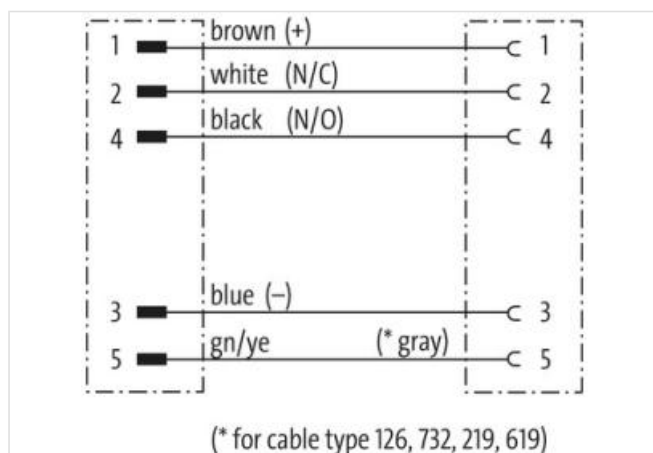
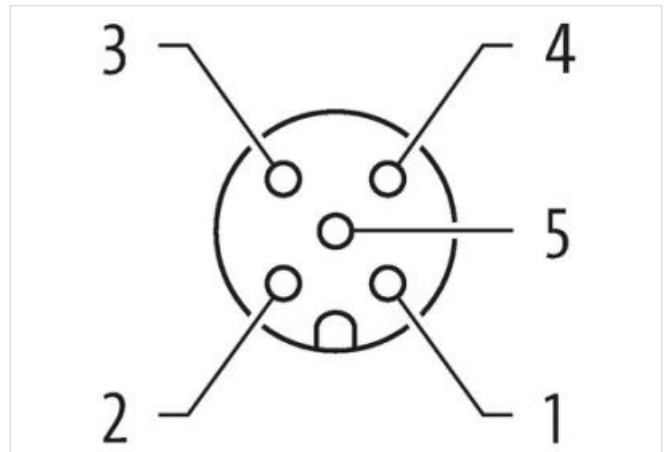
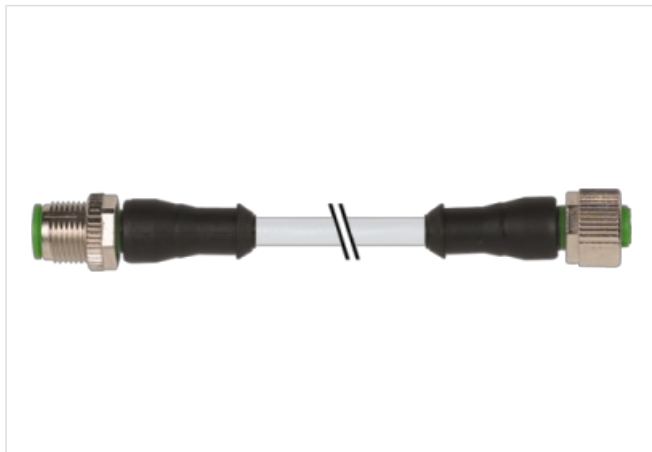
A-kodiert

Art.-Nr. 7005 - M12 Lite - (Kunststoffrändelschraube) auf Anfrage

Das Material der Gehäuse ist aus Kunststoff und hat eine gute Chemikalien- und Ölbeständigkeit.

Beim Einsatz aggressiver Medien ist die Materialbeständigkeit applikationsbezogen zu überprüfen. Nähere Details auf Anfrage.

Abweichende Leitungslängen auf Anfrage lieferbar.

**[Link zum Produkt](#)****Abbildungen**

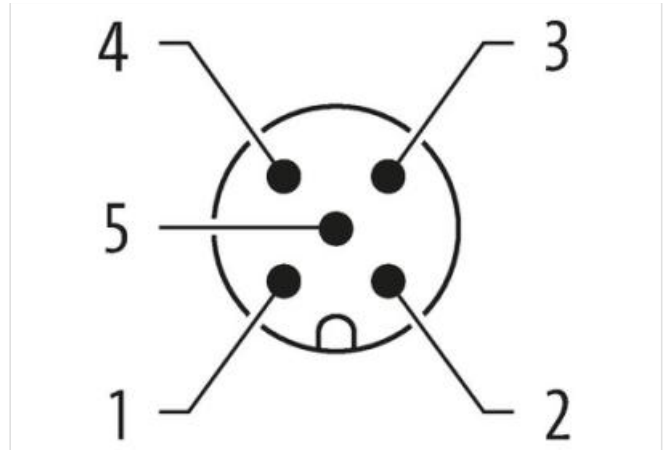


Abbildung stellvertretend



Kabellänge 15 m

**Seite 1**

|                                   |                       |
|-----------------------------------|-----------------------|
| Anzugsdrehmoment                  | 0,6 Nm                |
| Befestigungsart                   | gesteckt, verschraubt |
| Familie-Bauform                   | M12                   |
| Gewinde                           | M12 x 1               |
| passend für Welschlauch (Innen-Ø) | 10 mm                 |
| Kodierung                         | A                     |
| Material                          | PUR                   |
| Schlüsselweite                    | SW13                  |
| Schutzart (EN IEC 60529)          | IP65, IP66K, IP67     |

**Seite 2**

|                                   |                       |
|-----------------------------------|-----------------------|
| Anzugsdrehmoment                  | 0,6 Nm                |
| Befestigungsart                   | gesteckt, verschraubt |
| Familie-Bauform                   | M12                   |
| Gewinde                           | M12 x 1               |
| passend für Welschlauch (Innen-Ø) | 10 mm                 |
| Kodierung                         | A                     |
| Material                          | PUR                   |
| Schlüsselweite                    | SW13                  |

**Kaufmännische Daten**

|                    |               |
|--------------------|---------------|
| ECLASS-6.0         | 27279218      |
| ECLASS-6.1         | 27279218      |
| ECLASS-7.0         | 27279218      |
| ECLASS-8.0         | 27279218      |
| ECLASS-9.0         | 27060311      |
| ECLASS-10.1        | 27060311      |
| ECLASS-11.1        | 27060311      |
| ECLASS-12.0        | 27060311      |
| ETIM-5.0           | EC001855      |
| GTIN               | 4048879182263 |
| Verpackungseinheit | 1             |
| Zolltarifnummer    | 85444290      |

Die in diesem Produkt-PDF enthaltenen Angaben wurden mit der größtmöglichen Sorgfalt erarbeitet. Für Richtigkeit, Vollständigkeit und Aktualität ist die Haftung auf grobes Verschulden begrenzt. Stand: 24.06.2024

| Elektrische Daten   Versorgung       |                                                                                                                                                       |
|--------------------------------------|-------------------------------------------------------------------------------------------------------------------------------------------------------|
| Betriebsspannung AC max.             | 125 V                                                                                                                                                 |
| Betriebsspannung DC max.             | 125 V                                                                                                                                                 |
| Betriebsspannung AC (UL-listed)      | 30 V                                                                                                                                                  |
| Betriebsspannung DC (UL-listed)      | 30 V                                                                                                                                                  |
| Betriebsstrom je Kontakt max.        | 4 A                                                                                                                                                   |
| Installation   Anschluss             |                                                                                                                                                       |
| Befestigungsgewinde                  | M12 x 1                                                                                                                                               |
| Geräteschutz   Elektrisch            |                                                                                                                                                       |
| Zusatzbedingung Schutzart            | gesteckt, verschraubt                                                                                                                                 |
| Verschmutzungsgrad                   | 3                                                                                                                                                     |
| Bemessungsstoßspannung               | 1,5 kV                                                                                                                                                |
| Isolierstoffgruppe (IEC 60664-1)     | I                                                                                                                                                     |
| Mechanische Daten   Materialdaten    |                                                                                                                                                       |
| Beschichtung Verriegelung            | matt vernickelt                                                                                                                                       |
| Beschichtung Verschraubung           | vernickelt                                                                                                                                            |
| Material Verriegelung                | Zinkdruckguss                                                                                                                                         |
| Material Verschraubung               | Zinkdruckguss                                                                                                                                         |
| Mechanische Daten   Montagedaten     |                                                                                                                                                       |
| Befestigungsart                      | gesteckt, verschraubt, Rüttelsicherung                                                                                                                |
| Umgebungseigenschaften   Klimatisch  |                                                                                                                                                       |
| Betriebstemperatur min.              | -25 °C                                                                                                                                                |
| Betriebstemperatur max.              | 85 °C                                                                                                                                                 |
| Zusatzbedingung Temperaturbereich    | abhängig von angeschlossener Leitung                                                                                                                  |
| Konformität                          |                                                                                                                                                       |
| Produktstandard                      | DIN EN 61076-2-101 (M12)                                                                                                                              |
| Kabel                                |                                                                                                                                                       |
| Kabelkennung                         | 225                                                                                                                                                   |
| Kabeltyp                             | 2 (PUR/PVC)                                                                                                                                           |
| Zulassung (Kabel)                    | UL (AWM-Style 20549/1731), CSA; CE conform                                                                                                            |
| Kabelgewicht [g/m]                   | 54,78 g                                                                                                                                               |
| Material Leiter                      | Cu-Litze, blank                                                                                                                                       |
| Widerstand (Leiter)                  | max. 57 Ω/km (20 °C)                                                                                                                                  |
| Einzeldraht-Ø (Leiter)               | 0.1 mm                                                                                                                                                |
| Aufbau (Leiter)                      | 42× 0.1 mm (Litzenklasse 6)                                                                                                                           |
| Querschnitt (Leiter)                 | 5× 0.34 mm <sup>2</sup>                                                                                                                               |
| AWG                                  | ähnlich AWG 22                                                                                                                                        |
| Material Aderisolierung              | PVC                                                                                                                                                   |
| Materialeigenschaften Aderisolierung | FCKW-, cadmium-, silikon- und bleifrei                                                                                                                |
| Shore-Härte Aderisolierung           | 43 ±5 D                                                                                                                                               |
| Ader-Ø inkl. Isolierung              | 1.25 mm ±5%                                                                                                                                           |
| Adernfarbe/Nummerierung              | br, sw, bl, ws, gnge längsgestreift                                                                                                                   |
| Verseilverbund                       | 5 Adern um Kernfüller verseilt                                                                                                                        |
| Schirmung                            | nein                                                                                                                                                  |
| Material Mantel                      | PUR/PVC                                                                                                                                               |
| Materialeigenschaften (Mantel)       | FCKW-, halogen-, cadmium-, silikon- und bleifrei, matt, adhäsionsarm, maschinell gut verarbeitbar, abriebresistent, hydrolyse- und mikrobenebeständig |
| Shore-Härte Mantel                   | 80 ±5 A (PVC-Untermantel); 85 ±5 A (PUR-Mantel)                                                                                                       |
| Außen-Ø (Mantel)                     | 5.0 mm ±5%                                                                                                                                            |
| Farbe Mantel                         | grau                                                                                                                                                  |
| chemische Beständigkeit              | gute Öl-, Benzin- und Chemikalienbeständigkeit                                                                                                        |
| Nennspannung                         | UL 300 V AC                                                                                                                                           |

|                                       |                         |
|---------------------------------------|-------------------------|
| Prüfspannung                          | 2000 V AC               |
| Strombelastbarkeit                    | nach DIN VDE 0298-4     |
| Temperaturbereich (fest)              | -30...+80 °C            |
| Temperaturbereich (bewegt)            | -5...+80 °C             |
| Biegeradius (fest)                    | 10× Außen-Ø             |
| Biegeradius (bewegt)                  | 15× Außen-Ø             |
| Anzahl Biegezyklen (Schleppkette)     | max. 2 Mio. (25 °C)     |
| Verfahrgeschwindigkeit (Schleppkette) | max. 3.3 m/s            |
| Beschleunigung (Schleppkette)         | max. 5 m/s <sup>2</sup> |