

## M23 Bu. 90° freies Ltg-ende

PUR 16x0.34+3x0.75 gr schleppk. 15m

Buchse 90°

M23, 19-polig

19-polig belegt

für Verteiler 8-fach, 5-polig

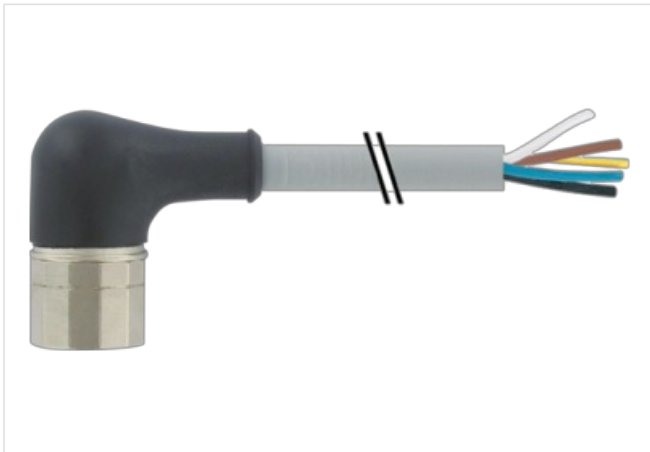
Abweichende Leitungslängen auf Anfrage lieferbar.

Das Material der Gehäuse ist aus Kunststoff und hat eine gute Chemikalien- und Ölbeständigkeit.

Beim Einsatz aggressiver Medien ist die Materialbeständigkeit applikationsbezogen zu überprüfen. Nähere Details auf Anfrage.

### Link zum Produkt

#### Abbildungen



1 >	VT
2 >	RD
3 >	GY
4 >	RD BU
5 >	GN
6 >	BU
7 >	GY PK
8 >	GN WH
9 >	YE WH
10 >	GY WH
11 >	BK
12 >	GN YE
13 >	BN YE
14 >	BN GN
15 >	WH
16 >	YE
17 >	PK
18 >	BN GY
19 >	BN

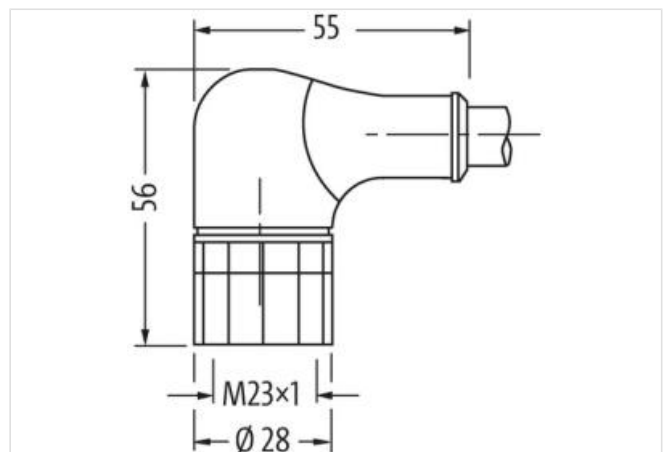
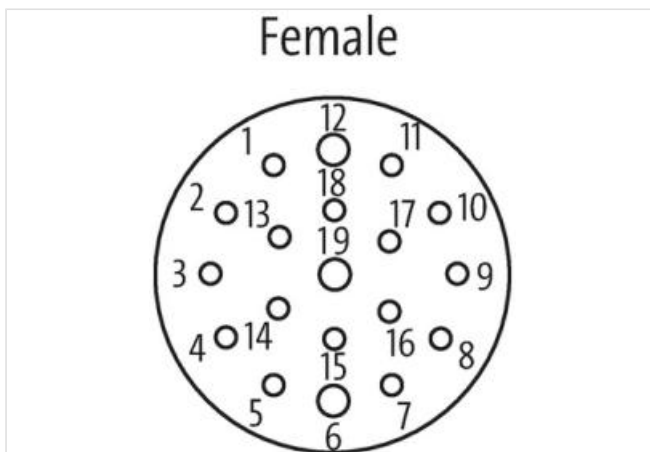


Abbildung stellvertretend

Kabellänge 15 m

#### Seite 1

Anzugsdrehmoment	2 Nm
Befestigungsart	gesteckt, verschraubt
Familie-Bauform	M23
Material	PUR

Schlüsselweite SW27

Kaufmännische Daten	
ECLASS-6.0	27279218
ECLASS-7.0	27279218
ECLASS-8.0	27279218
ECLASS-9.0	27060311
ECLASS-10.1	27060311
ECLASS-11.1	27060311
ECLASS-12.0	27060311
ETIM-5.0	EC001855
GTIN	4048879187855
Verpackungseinheit	1
Zolltarifnummer	85444290
Elektrische Daten   Versorgung	
Betriebsspannung AC max.	125 V
Betriebsspannung DC max.	125 V
Installation   Anschluss	
Befestigungsgewinde	M23 x 1
Geräteschutz   Elektrisch	
Verschmutzungsgrad	3
Bemessungsstoßspannung	2,5 kV
Isolierstoffgruppe (IEC 60664-1)	I
Mechanische Daten   Materialdaten	
Beschichtung Verschraubung	vernickelt
Material Verschraubung	Messing
Umgebungseigenschaften   Klimatisch	
Betriebstemperatur min.	-5 °C
Betriebstemperatur max.	70 °C
Zusatzbedingung Temperaturbereich	abhängig von angeschlossener Leitung
Wichtige Installationshinweise	
Hinweis zur Zugentlastung	Schützen Sie die Steckverbinder durch geeignete Maßnahmen vor mechanischen Lasten, z.B. durch die Verwendung von Kabelbindern.
Hinweis zum Biegeradius	<b>ACHTUNG:</b> Beachten Sie beim Verlegen von Leitungen die zulässigen Biegeradien, da durch zu große Biegekräfte die IP-Schutzart gefährdet werden kann.
Installation   Kabel	
Adernanordnung	weiß, grau-rosa, braun-grün, gelb, grün-weiß, grün, rot-blau, (violett, braun-grau, schwarz, grau-weiß, rot, braun-gelb, rosa, gelb-weiß, grau, blau, braun, grün-gelb)
Kabelkennung	398
Kabeltyp	2
Kabelfunktion	Hybrid, Signal, Power
Mantelfarbe	grau
Zertifikatstyp	cURus
Anzahl Verseilung	1
Verseilung	7 Adern um Kernfüller verseilt
Anzahl Verseilung (Typ 2)	1
Verseilung (Typ 2)	12 Adern um Verseilverbund verseilt
Adernanordnung	weiß, grau-rosa, braun-grün, gelb, grün-weiß, grün, rot-blau, (violett, braun-grau, schwarz, grau-weiß, rot, braun-gelb, rosa, gelb-weiß, grau, blau, braun, grün-gelb)
Kabelgewicht	165 g/m
Material Mantel	PUR
Shore-Härte Mantel	87 ± 5 Shore A
Inhaltsstofffreiheit (Mantel)	bleifrei, cadmiumfrei, FCKW frei, silikonfrei

Außendurchmesser (Mantel)	10 mm
Toleranz Außendurchmesser (Mantel)	± 5 %
Material Innenmantel	PVC
Farbe Innenmantel	grau
Material Aderisolation	PVC
Anzahl Adern	16
Aussendurchmesser Aderisolation	1,3 mm
Toleranz Aussendurchmesser Aderisolation	± 5 %
Shore-Härte Aderisolation	43 ± 5 Shore D
Materialeigenschaften Aderisolation	maschinell gut verarbeitbar
Inhaltsstofffreiheit Aderisolation	bleifrei, cadmiumfrei, FCKW frei, silikonfrei
Anzahl Einzeldrähte (Ader)	19
Durchmesser Adereinzeldrähte	0,15 mm
Leiter Querschnitt (Ader)	0,34 mm <sup>2</sup>
Material Leiter Ader	Kupferlitze, blank
Leitertyp (Ader)	Litzenklasse 5
Material Aderisolation (Power)	PVC
Außendurchmesser Aderisolation (Power)	1,8 mm
Toleranz Außendurchmesser Aderisolation (Power)	±5 %
Shore-Härte Aderisolation (Power)	43±5 Shore D
Materialeigenschaften Aderisolation (Power)	maschinell gut verarbeitbar
Inhaltsstofffreiheit Aderisolation (Power)	bleifrei, cadmiumfrei, FCKW frei, silikonfrei
Anzahl Adern (Power)	3
Anzahl Einzeldrähte Ader (Power)	42
Durchmesser Adereinzeldrähte (Power)	0,15 mm
Leitungsquerschnitt Ader (Power)	0,75 mm <sup>2</sup>
Material Leiter Ader (Power)	Kupferlitze, blank
Leitertyp Ader (Power)	Litzenklasse 6
Nennspannung max. (Leiter - Leiter)	300 V
Nennspannung max. (Leiter - Erde)	300 V
Strombelastbarkeit (Norm)	nach DIN VDE 0298-4
Strombelastbarkeit min. Ader	4 A
Strombelastbarkeit min. Ader (Power)	7,8 A
Elektrischer Widerstandsbelag Ader	57 Ω/km @ 20 °C
Elektrischer Widerstandsbelag Ader (Power)	26 Ω/km @20 °C
Stehwechselfspannung (Ader - Ader)	2 kV @ 60 s
Stehwechselfspannung (Ader - Mantel)	2 kV @ 60 s
Betriebstemperatur min. (fest)	-30 °C
Betriebstemperatur max. (fest)	80 °C
Betriebstemperatur min. (bewegt)	-5 °C
Betriebstemperatur max. (bewegt)	70 °C
Flammwidrigkeit	IEC 60332-2-2   UL 1581 § 1090   UL 1581 § 1100 FT2
Chemikalienbeständigkeit	gut, applikationsbezogen zu prüfen
Benzinbeständigkeit	gut, applikationsbezogen zu prüfen
Ölbeständigkeit	gut, applikationsbezogen zu prüfen   DIN EN 60811-404
Biegeradius (fest)	5 x Außendurchmesser
Biegeradius (bewegt)	10 x Außendurchmesser
Anzahl Biegezyklen (Schleppkette)	2 Mio. @ 25 °C
Verfahrweg (Schleppkette)	5 m @ 25 °C
Verfahrgeschwindigkeit (Schleppkette)	2 m/s @ 25 °C