

M12 Bu. 0° A-kod. freies Ltg-ende

PUR 12x0.14 sw UL/CSA+schleppk. 75m

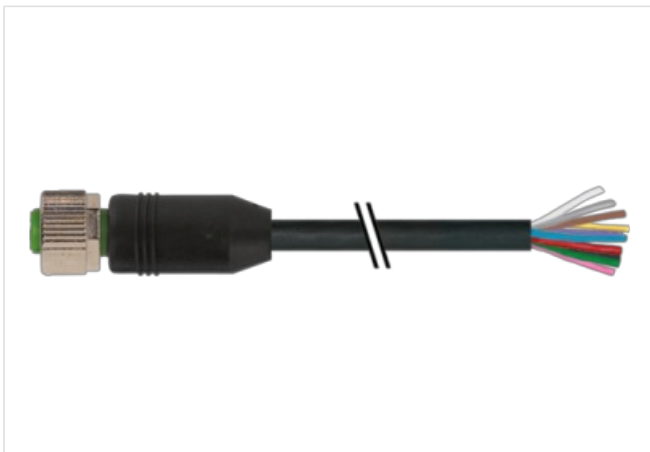
Buchse gerade
 M12, 12-polig
 Art.-Nr. 7005 - M12 Lite - (Kunststoffrändelschraube) auf Anfrage
 mit Kabeltülle

Das Material der Gehäuse ist aus Kunststoff und hat eine gute Chemikalien- und Ölbeständigkeit.
 Beim Einsatz aggressiver Medien ist die Materialbeständigkeit applikationsbezogen zu überprüfen. Nähere Details auf Anfrage.

Abweichende Leitungslängen auf Anfrage lieferbar.

[Link zum Produkt](#)

Abbildungen



| | |
|----|-------|
| 1 | BN |
| 2 | BU |
| 3 | WH |
| 4 | GN |
| 5 | PK |
| 6 | YE |
| 7 | BK |
| 8 | GY |
| 9 | RD |
| 10 | VT |
| 11 | GY PK |
| 12 | RD BU |

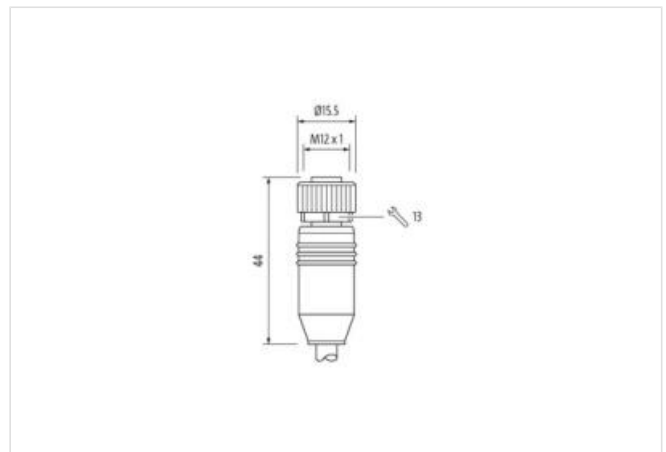
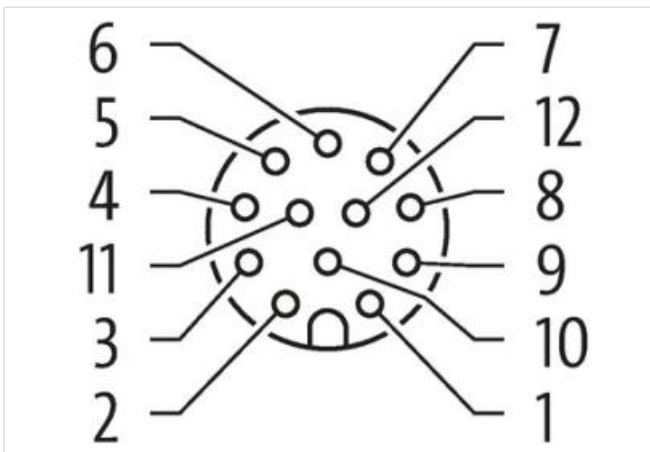


Abbildung stellvertretend



Kabellänge 75 m

| | |
|--------------------------|-----------------------|
| Anzugsdrehmoment | 0,6 Nm |
| Befestigungsart | gesteckt, verschraubt |
| Familie-Bauform | M12 |
| Kodierung | A |
| Material | PUR |
| Schlüsselweite | SW13 |
| Schutzart (EN IEC 60529) | IP65, IP66K, IP67 |

Kaufmännische Daten

| | |
|--------------------|---------------|
| ECLASS-6.0 | 27279218 |
| ECLASS-6.1 | 27279218 |
| ECLASS-7.0 | 27279218 |
| ECLASS-8.0 | 27279218 |
| ECLASS-9.0 | 27060311 |
| ECLASS-10.1 | 27060311 |
| ECLASS-11.1 | 27060311 |
| ECLASS-12.0 | 27060311 |
| ETIM-5.0 | EC001855 |
| GTIN | 4065909023440 |
| Verpackungseinheit | 1 |
| Zolltarifnummer | 85444290 |

Elektrische Daten | Versorgung

| | |
|---------------------------------|-------|
| Betriebsspannung AC max. | 30 V |
| Betriebsspannung DC max. | 30 V |
| Betriebsspannung AC (UL-listed) | 30 V |
| Betriebsspannung DC (UL-listed) | 30 V |
| Betriebsstrom je Kontakt max. | 1,5 A |

Installation | Anschluss

| | |
|---------------------|---------|
| Befestigungsgewinde | M12 x 1 |
|---------------------|---------|

Geräteschutz | Elektrisch

| | |
|----------------------------------|-----------------------|
| Zusatzbedingung Schutzart | gesteckt, verschraubt |
| Verschmutzungsgrad | 3 |
| Bemessungsstoßspannung | 0,8 kV |
| Isolierstoffgruppe (IEC 60664-1) | I |

Mechanische Daten

| | |
|-------------------------|------|
| Kontur für Wellschlauch | ohne |
|-------------------------|------|

Mechanische Daten | Materialdaten

| | |
|----------------------------|-----------------|
| Beschichtung Verriegelung | matt vernickelt |
| Beschichtung Verschraubung | vernickelt |
| Material Verriegelung | Zinkdruckguss |
| Material Verschraubung | Zinkdruckguss |

Mechanische Daten | Montagedaten

| | |
|-----------------|--|
| Befestigungsart | gesteckt, verschraubt, Rüttelsicherung |
|-----------------|--|

Umgebungseigenschaften | Klimatisch

| | |
|-----------------------------------|--------------------------------------|
| Betriebstemperatur min. | -25 °C |
| Betriebstemperatur max. | 85 °C |
| Zusatzbedingung Temperaturbereich | abhängig von angeschlossener Leitung |

Wichtige Installationshinweise

| | |
|---------------------------|--|
| Hinweis zur Zugentlastung | Schützen Sie die Steckverbinder durch geeignete Maßnahmen vor mechanischen Lasten, z.B. durch die Verwendung von Kabelbindern. |
| Hinweis zum Biegeradius | ACHTUNG: Beachten Sie beim Verlegen von Leitungen die zulässigen Biegeradien, da durch zu große Biegekräfte die IP-Schutzart gefährdet werden kann. |

| Konformität | |
|--|---|
| Produktstandard | DIN EN 61076-2-101 (M12) |
| Installation Kabel | |
| Adernanordnung | grau-rosa, violett, rot-blau, (braun, rot, grau, schwarz, gelb, rosa, grün, weiß, blau) |
| Kabelkennung | 705 |
| Mantelfarbe | schwarz |
| Zertifikatstyp | cURus |
| Anzahl Verseilung | 1 |
| Verseilung | 3 Adern verseilt |
| Anzahl Verseilung (Typ 2) | 1 |
| Verseilung (Typ 2) | 9 Adern um Verseilverbund gegenläufig verseilt |
| Bandierung | Vlies |
| Adernanordnung | grau-rosa, violett, rot-blau, (braun, rot, grau, schwarz, gelb, rosa, grün, weiß, blau) |
| Kabelgewicht | 45,1 g/m |
| Material Mantel | PUR |
| Shore-Härte Mantel | 92 ± 5 Shore A |
| Inhaltsstofffreiheit (Mantel) | bleifrei, cadmiumfrei, FCKW frei, halogenfrei, silikonfrei |
| Außendurchmesser (Mantel) | 6 mm |
| Toleranz Außendurchmesser (Mantel) | ± 5 % |
| Material Aderisolation | PP |
| Anzahl Adern | 12 |
| Aussendurchmesser Aderisolation | 1 mm |
| Toleranz Aussendurchmesser Aderisolation | ± 5 % |
| Shore-Härte Aderisolation | 72 ± 3 Shore D |
| Inhaltsstofffreiheit Aderisolation | bleifrei, cadmiumfrei, FCKW frei, halogenfrei, silikonfrei |
| Anzahl Einzeldrähte (Ader) | 18 |
| Durchmesser Adereinzeldrähte | 0,1 mm |
| Leiter Querschnitt (Ader) | 0,14 mm ² |
| Material Leiter Ader | Kupferlitze, blank |
| Leitertyp (Ader) | Litzenklasse 6 |
| Nennspannung AC max. | 300 V |
| Strombelastbarkeit (Norm) | nach DIN VDE 0298-4 |
| Strombelastbarkeit min. Ader | 2 A |
| Elektrischer Widerstandsbelag Ader | 138 Ω/km @ 20 °C |
| Stehwechselspannung (Ader - Ader) | 1,5 kV @ 60 s |
| Stehwechselspannung (Ader - Mantel) | 1,5 kV @ 60 s |
| Betriebstemperatur min. (fest) | -40 °C |
| Betriebstemperatur max. (fest) | 85 °C |
| Betriebstemperatur min. (bewegt) | -25 °C |
| Betriebstemperatur max. (bewegt) | 85 °C |
| UV-Beständigkeit | DIN EN ISO 4892-2 A |
| Flammwidrigkeit | UL 1581 § 1100 FT2 IEC 60332-2-2 UL 1581 § 1090 |
| Chemikalienbeständigkeit | gut, applikationsbezogen zu prüfen |
| Benzinbeständigkeit | gut, applikationsbezogen zu prüfen |
| Ölbeständigkeit | gut, applikationsbezogen zu prüfen DIN EN 60811-404 |
| Biegeradius (fest) | 7,5 x Außendurchmesser |
| Biegeradius (bewegt) | 10 x Außendurchmesser |
| Anzahl Biegezyklen (Schleppkette) | 2 Mio. @ 25 °C |
| Verfahrweg (Schleppkette) | 5 m @ 25 °C |
| Verfahrgeschwindigkeit (Schleppkette) | 3,3 m/s @ 25 °C |
| Anzahl Torsionszyklen | 2 Mio. |
| Torsionsbeanspruchung | ± 180 °/m |
| Torsionsgeschwindigkeit | 35 Zyklen/min |