

MSUD Ventilst. A-18mm freies Ltg-ende

PUR 5x0.75 gr UL/CSA 1,5m

MSUD

Bauform A (18 mm)

24 V DC $\pm 25\%$

LED (gelb/grün)

für Druckschalter

Abweichende Leitungslängen auf Anfrage lieferbar.

Das Material der Gehäuse ist aus Kunststoff und hat eine gute Chemikalien- und Ölbeständigkeit.

Beim Einsatz aggressiver Medien ist die Materialbeständigkeit applikationsbezogen zu überprüfen. Nähere Details auf Anfrage.

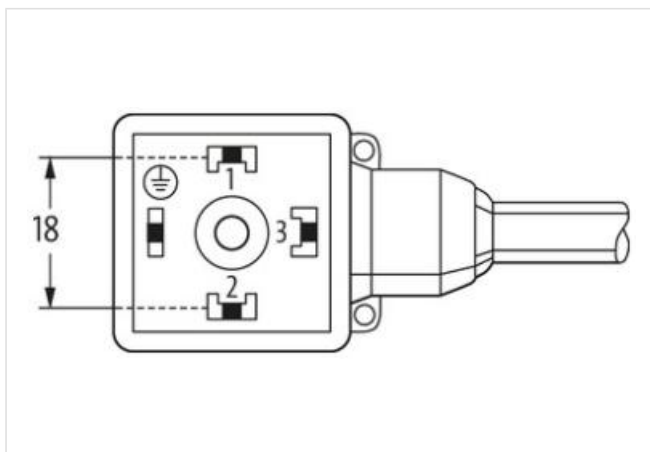
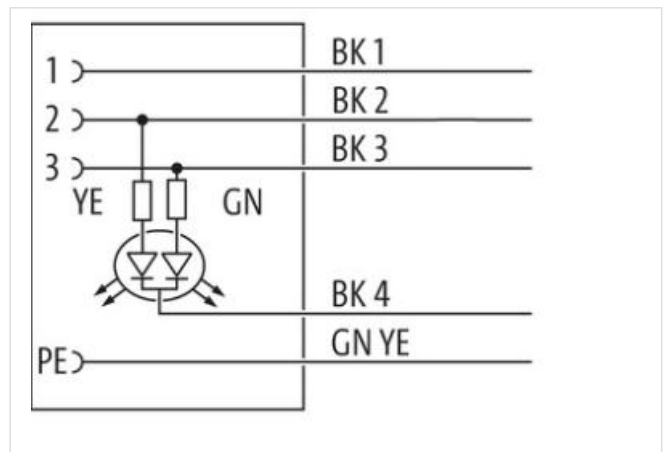
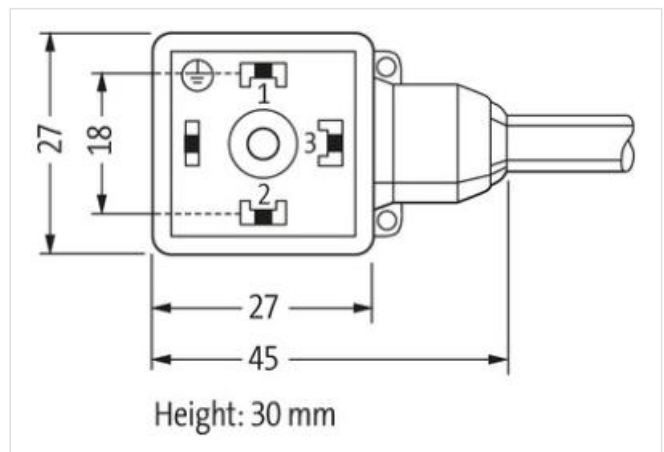
[Link zum Produkt](#)**Abbildungen**

Abbildung stellvertretend



Kabellänge

1,5 m

| Seite 1 | |
|-------------------------------------|--|
| Anzugsdrehmoment | 0,4 Nm |
| Befestigungsart | gesteckt, verschraubt |
| Familie-Bauform | MSUD A |
| Gewinde | M3 |
| Material | PBT |
| Schutzart (EN IEC 60529) | IP67 |
| Kaufmännische Daten | |
| ECLASS-6.0 | 27279218 |
| ECLASS-7.0 | 27279218 |
| ECLASS-8.0 | 27279218 |
| ECLASS-9.0 | 27060311 |
| ECLASS-10.1 | 27060312 |
| ECLASS-11.1 | 27060312 |
| ECLASS-12.0 | 27060312 |
| ETIM-5.0 | EC001855 |
| GTIN | 4048879189965 |
| Verpackungseinheit | 1 |
| Zolltarifnummer | 85444290 |
| Elektrische Daten Versorgung | |
| Betriebsspannung DC | 24 V |
| Betriebsspannung DC min. | 18 V |
| Betriebsspannung DC max. | 30 V |
| Betriebsstrom je Kontakt max. | 4 A |
| Installation Anschluss | |
| Befestigungsgewinde | M3 |
| Geräteschutz Elektrisch | |
| Zusatzbedingung Schutzart | gesteckt, verschraubt |
| Verschmutzungsgrad | 3 |
| Mechanische Daten Materialdaten | |
| Beschichtung Verschraubung | verzinkt |
| Farbe Gehäuse | schwarz |
| Material Gehäuse | Kunststoff |
| Material Verschraubung | Stahl |
| Mechanische Daten Montagedaten | |
| Befestigungsart | gesteckt, verschraubt |
| Umgebungseigenschaften Klimatisch | |
| Betriebstemperatur min. | -25 °C |
| Betriebstemperatur max. | 85 °C |
| Zusatzbedingung Temperaturbereich | abhängig von angeschlossener Leitung |
| Wichtige Installationshinweise | |
| Hinweis zur Zugentlastung | Schützen Sie die Steckverbinder durch geeignete Maßnahmen vor mechanischen Lasten, z.B. durch die Verwendung von Kabelbindern. |
| Hinweis zum Biegeradius | ACHTUNG: Beachten Sie beim Verlegen von Leitungen die zulässigen Biegeradien, da durch zu große Biegekräfte die IP-Schutzart gefährdet werden kann. |
| Konformität | |
| Produktstandard | DIN EN 175301-803 |
| Installation Kabel | |
| Adernanordnung | schwarz 1, schwarz 2, schwarz 3, schwarz 4, grün-gelb |
| Kabelkennung | 228 |

| | |
|--|---|
| Kabeltyp | 2 |
| Kabelfunktion | Signal |
| Bedruckungsfarbe Aderisolation | weiß (Isolation schwarz) |
| Mantelfarbe | grau |
| Zertifikatstyp | cURus |
| Anzahl Verseilung | 1 |
| Verseilung | 5 Adern um Kernfüller verseilt |
| Füller | ja |
| Adernanordnung | schwarz 1, schwarz 2, schwarz 3, schwarz 4, grün-gelb |
| Kabelgewicht | 92,4 g/m |
| Material Mantel | PUR |
| Shore-Härte Mantel | 85 ± 5 Shore A |
| Inhaltsstofffreiheit (Mantel) | bleifrei, cadmiumfrei, FCKW frei, silikonfrei |
| Außendurchmesser (Mantel) | 7 mm |
| Toleranz Außendurchmesser (Mantel) | ± 5 % |
| Material Innenmantel | PVC |
| Farbe Innenmantel | gelb |
| Material Aderisolation | PVC |
| Anzahl Adern | 5 |
| Aussendurchmesser Aderisolation | 1,8 mm |
| Toleranz Aussendurchmesser Aderisolation | ± 5 % |
| Shore-Härte Aderisolation | 43 ± 5 Shore D |
| Inhaltsstofffreiheit Aderisolation | bleifrei, cadmiumfrei, FCKW frei, silikonfrei |
| Bedruckungsfarbe Aderisolation | weiß (Isolation schwarz) |
| Anzahl Einzeldrähte (Ader) | 42 |
| Durchmesser Adereinzeldrähte | 0,15 mm |
| Leiter Querschnitt (Ader) | 0,75 mm ² |
| Material Leiter Ader | Kupferlitze, blank |
| Leitertyp (Ader) | Litzenklasse 6 |
| Elektrische Funktion Ader | Signal |
| Nennspannung AC max. | 300 V |
| Strombelastbarkeit (Norm) | nach DIN VDE 0298-4 |
| Strombelastbarkeit min. Ader | 9 A |
| Elektrische Funktion Ader | Signal |
| Elektrischer Widerstandsbelag Ader | 26 Ω/km @ 20 °C |
| Betriebstemperatur min. (fest) | -30 °C |
| Betriebstemperatur max. (fest) | 80 °C |
| Betriebstemperatur min. (bewegt) | -5 °C |
| Betriebstemperatur max. (bewegt) | 80 °C |
| Chemikalienbeständigkeit | gut, applikationsbezogen zu prüfen |
| Benzinbeständigkeit | gut, applikationsbezogen zu prüfen |
| Ölbeständigkeit | DIN EN 60811-404 |
| Biegeradius (fest) | 10 x Außendurchmesser |
| Biegeradius (bewegt) | 15 x Außendurchmesser |
| Anzahl Biegezyklen (Schleppkette) | 2 Mio. @ 25 °C |
| Verfahrweg (Schleppkette) | 5 m @ 25 °C |
| Verfahrgeschwindigkeit (Schleppkette) | 3,3 m/s @ 25 °C |