

MSUD Ventilst. A-18mm freies Ltg-ende

PUR 3x0.75 ge UL/CSA 20m

MSUD

Bauform A (18 mm)

0...230 V AC/DC

ohne Bauteile

Abweichende Leitungslängen auf Anfrage lieferbar.

Das Material der Gehäuse ist aus Kunststoff und hat eine gute Chemikalien- und Ölbeständigkeit.

Beim Einsatz aggressiver Medien ist die Materialbeständigkeit applikationsbezogen zu überprüfen. Nähere Details auf Anfrage.

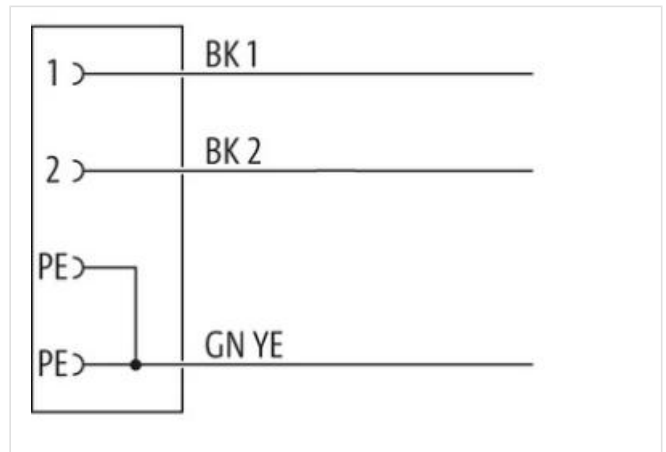
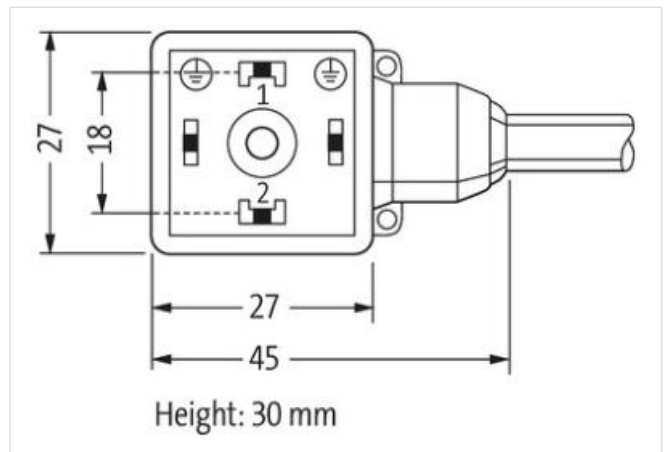
[Link zum Produkt](#)**Abbildungen**

Abbildung stellvertretend



Kabellänge

20 m

Seite 1

| | |
|--------------------------|-----------------------|
| Anzugsdrehmoment | 0,4 Nm |
| Befestigungsart | gesteckt, verschraubt |
| Familie-Bauform | MSUD A |
| Gewinde | M3 |
| Material | PBT |
| Schutzart (EN IEC 60529) | IP67 |

Kaufmännische Daten

| | |
|--------------------|---------------|
| ECLASS-6.0 | 27279218 |
| ECLASS-7.0 | 27279218 |
| ECLASS-8.0 | 27279218 |
| ECLASS-9.0 | 27060311 |
| ECLASS-10.1 | 27060312 |
| ECLASS-11.1 | 27060312 |
| ECLASS-12.0 | 27060312 |
| ETIM-5.0 | EC001855 |
| GTIN | 4048879192071 |
| Verpackungseinheit | 1 |
| Zolltarifnummer | 85444290 |

Elektrische Daten | Versorgung

| | |
|-------------------------------|-------|
| Betriebsspannung AC max. | 230 V |
| Betriebsspannung DC max. | 230 V |
| Betriebsstrom je Kontakt max. | 10 A |

Installation | Anschluss

| | |
|---------------------|----|
| Befestigungsgewinde | M3 |
|---------------------|----|

Geräteschutz | Elektrisch

| | |
|----------------------------------|-----------------------|
| Zusatzbedingung Schutzart | gesteckt, verschraubt |
| Verschmutzungsgrad | 3 |
| Bemessungsstoßspannung | 4 kV |
| Isolierstoffgruppe (IEC 60664-1) | I |

Mechanische Daten | Materialdaten

| | |
|----------------------------|----------|
| Beschichtung Verschraubung | verzinkt |
| Farbe Gehäuse | schwarz |
| Material Verschraubung | Stahl |

Mechanische Daten | Montagedaten

| | |
|-----------------|-----------------------|
| Befestigungsart | gesteckt, verschraubt |
|-----------------|-----------------------|

Umgebungseigenschaften | Klimatisch

| | |
|-----------------------------------|--------------------------------------|
| Betriebstemperatur min. | -25 °C |
| Betriebstemperatur max. | 85 °C |
| Zusatzbedingung Temperaturbereich | abhängig von angeschlossener Leitung |

Wichtige Installationshinweise

| | |
|---------------------------|--|
| Hinweis zur Zugentlastung | Schützen Sie die Steckverbinder durch geeignete Maßnahmen vor mechanischen Lasten, z.B. durch die Verwendung von Kabelbindern. |
| Hinweis zum Biegeradius | ACHTUNG: Beachten Sie beim Verlegen von Leitungen die zulässigen Biegeradien, da durch zu große Biegekräfte die IP-Schutzart gefährdet werden kann. |

Installation | Kabel

| | |
|--------------------------------|---------------------------------|
| Adernanordnung | schwarz 1, schwarz 2, grün-gelb |
| Kabelkennung | 026 |
| Kabeltyp | 2 |
| Bedruckungsfarbe Aderisolation | weiß (Isolation schwarz) |
| Mantelfarbe | gelb |
| Zertifikatstyp | cURus |

| | |
|--|---|
| Anzahl Verseilung | 1 |
| Verseilung | 3 Adern verseilt |
| Adernanordnung | schwarz 1, schwarz 2, grün-gelb |
| Kabelgewicht | 55 g/m |
| Material Mantel | PUR |
| Shore-Härte Mantel | 85 ± 5 Shore A |
| Inhaltsstofffreiheit (Mantel) | bleifrei, cadmiumfrei, FCKW frei, silikonfrei |
| Außendurchmesser (Mantel) | 5,9 mm |
| Toleranz Außendurchmesser (Mantel) | ± 5 % |
| Material Innenmantel | PVC |
| Farbe Innenmantel | gelb |
| Material Aderisolation | PVC |
| Anzahl Adern | 3 |
| Aussendurchmesser Aderisolation | 1,8 mm |
| Toleranz Aussendurchmesser Aderisolation | ± 5 % |
| Shore-Härte Aderisolation | 43 ± 5 Shore D |
| Inhaltsstofffreiheit Aderisolation | bleifrei, cadmiumfrei, FCKW frei, silikonfrei |
| Bedruckungsfarbe Aderisolation | weiß (Isolation schwarz) |
| Anzahl Einzeldrähte (Ader) | 42 |
| Durchmesser Adereinzeldrähte | 0,15 mm |
| Leiter Querschnitt (Ader) | 0,75 mm ² |
| Material Leiter Ader | Kupferlitze, blank |
| Leitertyp (Ader) | Litzenklasse 6 |
| Nennspannung AC max. | 300 V |
| Strombelastbarkeit (Norm) | nach DIN VDE 0298-4 |
| Strombelastbarkeit min. Ader | 9,6 A |
| Elektrischer Widerstandsbelag Ader | 26 Ω/km @ 20 °C |
| Betriebstemperatur min. (fest) | -30 °C |
| Betriebstemperatur max. (fest) | 80 °C |
| Betriebstemperatur min. (bewegt) | -5 °C |
| Betriebstemperatur max. (bewegt) | 80 °C |
| Chemikalienbeständigkeit | gut, applikationsbezogen zu prüfen |
| Benzinbeständigkeit | gut, applikationsbezogen zu prüfen |
| Ölbeständigkeit | DIN EN 60811-404 |
| Biegeradius (fest) | 10 x Außendurchmesser |
| Biegeradius (bewegt) | 15 x Außendurchmesser |
| Anzahl Biegezyklen (Schleppkette) | 2 Mio. @ 25 °C |
| Verfahrweg (Schleppkette) | 5 m @ 25 °C horizontal |
| Verfahrgeschwindigkeit (Schleppkette) | 3,3 m/s @ 25 °C |