

**MSUD Ventilst. A-18mm freies Ltg-ende**

PUR 3x0.75 sw UL/CSA 5m

MSUD

Bauform A (18 mm)

110 V AC/DC ±10%

LED und Schutzbeschaltung

Abweichende Leitungslängen auf Anfrage lieferbar.

Das Material der Gehäuse ist aus Kunststoff und hat eine gute Chemikalien- und Ölbeständigkeit.

Beim Einsatz aggressiver Medien ist die Materialbeständigkeit applikationsbezogen zu überprüfen. Nähere Details auf Anfrage.

[Link zum Produkt](#)

Abbildungen

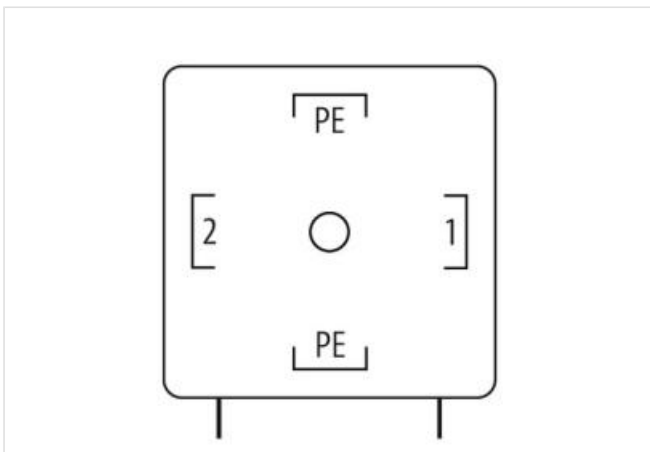
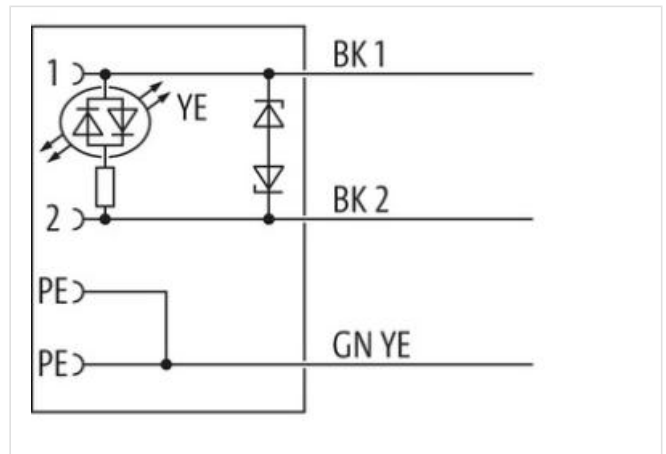
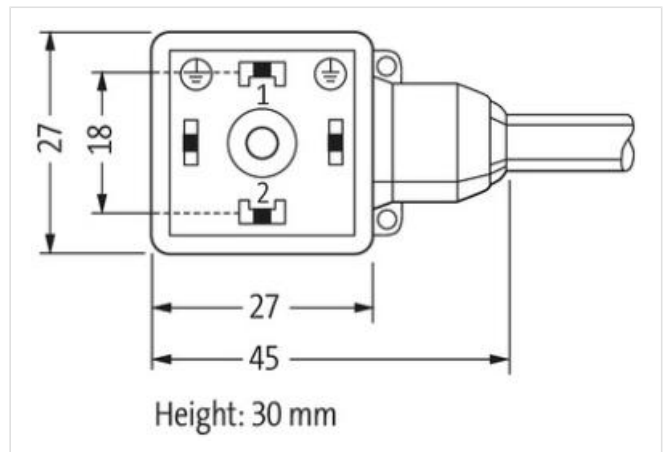


Abbildung stellvertretend



Kabellänge

5 m

Seite 1

Anzugsdrehmoment	0,4 Nm
Befestigungsart	gesteckt, verschraubt
Familie-Bauform	MSUD A
Gewinde	M3
Material	PBT
Schutzart (EN IEC 60529)	IP67

#### Kaufmännische Daten

ECLASS-6.0	27279218
ECLASS-7.0	27279218
ECLASS-8.0	27279218
ECLASS-9.0	27060311
ECLASS-10.1	27060312
ECLASS-11.1	27060312
ECLASS-12.0	27060312
ETIM-5.0	EC001855
GTIN	4048879192965
Verpackungseinheit	1
Zolltarifnummer	85444290

#### Elektrische Daten

Abfallverzögerungszeit max.	20 ms
-----------------------------	-------

#### Elektrische Daten | Versorgung

Betriebsspannung AC	110 V
Betriebsspannung AC min.	99 V
Betriebsspannung AC max.	121 V
Betriebsspannung DC	110 V
Betriebsspannung DC min.	99 V
Betriebsspannung DC max.	121 V
Abschaltspitzenspannung max.	250 V
Betriebsstrom je Kontakt max.	4 A

#### Installation | Anschluss

Befestigungsgewinde	M3
---------------------	----

#### Geräteschutz | Elektrisch

Zusatzbedingung Schutzart	gesteckt, verschraubt
Verschmutzungsgrad	3

#### Mechanische Daten | Materialdaten

Beschichtung Verschraubung	verzinkt
Farbe Gehäuse	schwarz
Material Gehäuse	Kunststoff
Material Verschraubung	Stahl

#### Mechanische Daten | Montagedaten

Befestigungsart	gesteckt, verschraubt
-----------------	-----------------------

#### Umgebungseigenschaften | Klimatisch

Betriebstemperatur min.	-25 °C
Betriebstemperatur max.	85 °C
Zusatzbedingung Temperaturbereich	abhängig von angeschlossener Leitung

#### Wichtige Installationshinweise

Hinweis zur Zugentlastung	Schützen Sie die Steckverbinder durch geeignete Maßnahmen vor mechanischen Lasten, z.B. durch die Verwendung von Kabelbindern.
Hinweis zum Biegeradius	<b>ACHTUNG:</b> Beachten Sie beim Verlegen von Leitungen die zulässigen Biegeradien, da durch zu große Biegekräfte die IP-Schutzart gefährdet werden kann.

#### Installation | Kabel

Aderanordnung	schwarz 1, schwarz 2, grün-gelb
Kabelkennung	626
Kabeltyp	2
Bedruckungsfarbe Aderisolation	weiß (Isolation schwarz)
Mantelfarbe	schwarz
Zertifikatstyp	cURus
Anzahl Verseilung	1
Verseilung	3 Adern verseilt
Aderanordnung	schwarz 1, schwarz 2, grün-gelb
Kabelgewicht	55,33 g/m
Material Mantel	PUR
Shore-Härte Mantel	85 ± 5 Shore A
Inhaltsstofffreiheit (Mantel)	bleifrei, cadmiumfrei, FCKW frei, silikonfrei
Außendurchmesser (Mantel)	5,9 mm
Toleranz Außendurchmesser (Mantel)	± 5 %
Material Innenmantel	PVC
Material Aderisolation	PVC
Anzahl Adern	3
Aussendurchmesser Aderisolation	1,8 mm
Toleranz Aussendurchmesser Aderisolation	± 5 %
Shore-Härte Aderisolation	43 ± 5 Shore D
Inhaltsstofffreiheit Aderisolation	bleifrei, cadmiumfrei, FCKW frei, silikonfrei
Bedruckungsfarbe Aderisolation	weiß (Isolation schwarz)
Anzahl Einzeldrähte (Ader)	42
Durchmesser Adereinzeldrähte	0,15 mm
Leiter Querschnitt (Ader)	0,75 mm <sup>2</sup>
Material Leiter Ader	Kupferlitze, blank
Leitertyp (Ader)	Litzenklasse 6
Nennspannung AC max.	300 V
Strombelastbarkeit (Norm)	nach DIN VDE 0298-4
Strombelastbarkeit min. Ader	12 A
Elektrischer Widerstandsbelag Ader	26 Ω/km @ 20 °C
Stehwechselspannung (Ader - Ader)	2 kV @ 60 s
Stehwechselspannung (Ader - Mantel)	2 kV @ 60 s
Betriebstemperatur min. (fest)	-30 °C
Betriebstemperatur max. (fest)	80 °C
Betriebstemperatur min. (bewegt)	-5 °C
Betriebstemperatur max. (bewegt)	80 °C
Chemikalienbeständigkeit	gut, applikationsbezogen zu prüfen
Benzinbeständigkeit	gut, applikationsbezogen zu prüfen
Ölbeständigkeit	DIN EN 60811-404
Biegeradius (fest)	10 x Außendurchmesser
Biegeradius (bewegt)	15 x Außendurchmesser
Anzahl Biegezyklen (Schleppkette)	2 Mio. @ 25 °C
Verfahrweg (Schleppkette)	5 m @ 25 °C   horizontal
Verfahrgeschwindigkeit (Schleppkette)	3,3 m/s @ 25 °C