

**M12 Bu. 0° A-kod. freies Ltg-ende**

PVC 8x0.25 gr UL/CSA 4m

Buchse gerade

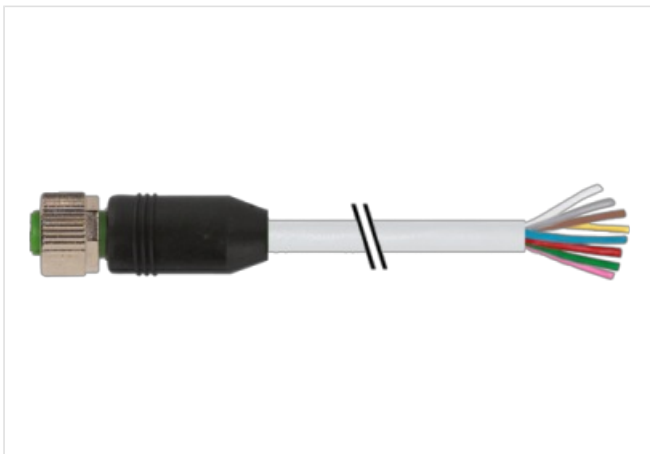
M12, 8-polig

Art.-Nr. 7005 - M12 Lite - (Kunststoffrändelschraube) auf Anfrage mit Kabeltülle

Das Material der Gehäuse ist aus Kunststoff und hat eine gute Chemikalien- und Ölbeständigkeit.

Beim Einsatz aggressiver Medien ist die Materialbeständigkeit applikationsbezogen zu überprüfen. Nähere Details auf Anfrage.

Abweichende Leitungslängen auf Anfrage lieferbar.

**[Link zum Produkt](#)****Abbildungen**

|   |    |
|---|----|
| 1 | WH |
| 2 | BN |
| 3 | GN |
| 4 | YE |
| 5 | GY |
| 6 | PK |
| 7 | BU |
| 8 | RD |

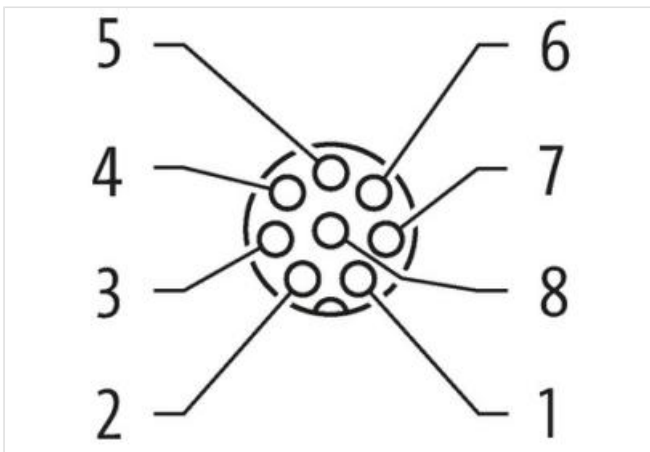
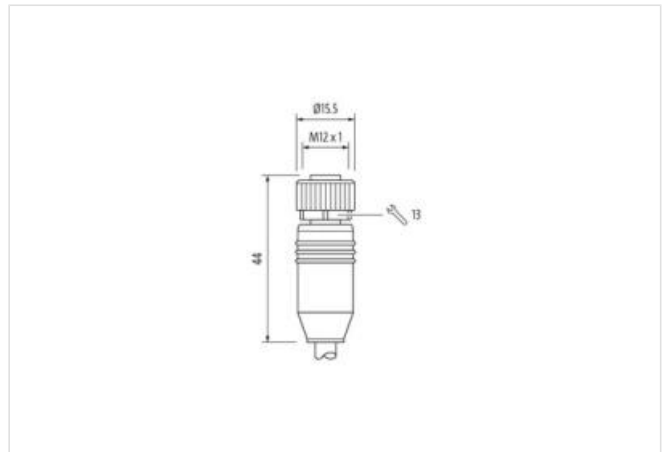


Abbildung stellvertretend



Kabellänge

4 m

Seite 1

|                  |                       |
|------------------|-----------------------|
| Anzugsdrehmoment | 0,6 Nm                |
| Befestigungsart  | gesteckt, verschraubt |
| Familie-Bauform  | M12                   |
| Material         | PUR                   |
| Schlüsselweite   | SW13                  |

#### Kaufmännische Daten

|                    |               |
|--------------------|---------------|
| ECLASS-6.0         | 27279218      |
| ECLASS-7.0         | 27279218      |
| ECLASS-8.0         | 27279218      |
| ECLASS-9.0         | 27060311      |
| ECLASS-10.1        | 27060311      |
| ECLASS-11.1        | 27060311      |
| ECLASS-12.0        | 27060311      |
| ETIM-5.0           | EC001855      |
| GTIN               | 4048879885249 |
| Verpackungseinheit | 1             |
| Zolltarifnummer    | 85444290      |

#### Elektrische Daten | Versorgung

|                          |      |
|--------------------------|------|
| Betriebsspannung AC max. | 30 V |
| Betriebsspannung DC max. | 30 V |

#### Installation | Anschluss

|                     |         |
|---------------------|---------|
| Befestigungsgewinde | M12 x 1 |
|---------------------|---------|

#### Geräteschutz | Elektrisch

|                                  |        |
|----------------------------------|--------|
| Verschmutzungsgrad               | 3      |
| Bemessungsstoßspannung           | 0,8 kV |
| Isolierstoffgruppe (IEC 60664-1) | I      |

#### Mechanische Daten | Materialdaten

|                            |               |
|----------------------------|---------------|
| Beschichtung Verschraubung | vernickelt    |
| Material Verschraubung     | Zinkdruckguss |

#### Umgebungseigenschaften | Klimatisch

|                                   |                                      |
|-----------------------------------|--------------------------------------|
| Betriebstemperatur min.           | -25 °C                               |
| Betriebstemperatur max.           | 85 °C                                |
| Zusatzbedingung Temperaturbereich | abhängig von angeschlossener Leitung |

#### Wichtige Installationshinweise

|                           |  |
|---------------------------|--|
| Hinweis zur Zugentlastung | Schützen Sie die Steckverbinder durch geeignete Maßnahmen vor mechanischen Lasten, z.B. durch die Verwendung von Kabelbindern.                             |
| Hinweis zum Biegeradius   | <b>ACHTUNG:</b> Beachten Sie beim Verlegen von Leitungen die zulässigen Biegeradien, da durch zu große Biegekräfte die IP-Schutzart gefährdet werden kann. |

#### Installation | Kabel

|                    |  |
|--------------------|--|
| Adernanordnung     | braun, weiß, rot, blau, rosa, grau, gelb, grün |
| Kabelkennung       | 207  |
| Kabeltyp           | 1  |
| Mantelfarbe        | grau   |
| Zertifikatstyp     | cURus  |
| Anzahl Verseilung  | 1  |
| Verseilung         | 8 Adern um Kernfüller verseilt                 |
| Füller             | ja   |
| Adernanordnung     | braun, weiß, rot, blau, rosa, grau, gelb, grün |
| Kabelgewicht       | 58,3 g/m                                       |
| Material Mantel    | PVC  |
| Shore-Härte Mantel | 85 ± 5 Shore A                                 |

|  |   |
|--|---|
| Inhaltsstofffreiheit (Mantel)            | bleifrei, cadmiumfrei, FCKW frei, silikonfrei         |
| Außendurchmesser (Mantel)                | 6 mm  |
| Toleranz Außendurchmesser (Mantel)       | ± 5 %   |
| Material Aderisolation                   | PVC   |
| Anzahl Adern                             | 8   |
| Aussendurchmesser Aderisolation          | 1,2 mm  |
| Toleranz Aussendurchmesser Aderisolation | ± 5 %   |
| Shore-Härte Aderisolation                | 45 ± 5 Shore D  |
| Materialeigenschaften Aderisolation      | maschinell gut verarbeitbar                           |
| Inhaltsstofffreiheit Aderisolation       | bleifrei, cadmiumfrei, FCKW frei, silikonfrei         |
| Anzahl Einzeldrähte (Ader)               | 32  |
| Durchmesser Adereinzeldrähte             | 0,1 mm  |
| Leiter Querschnitt (Ader)                | 0,25 mm <sup>2</sup>                                  |
| Material Leiter Ader                     | Kupferlitze, blank                                    |
| Leitertyp (Ader)                         | Litzenklasse 6  |
| Nennspannung AC max.                     | 300 V   |
| Strombelastbarkeit (Norm)                | nach DIN VDE 0298-4                                   |
| Strombelastbarkeit min. Ader             | 3 A   |
| Elektrischer Widerstandsbelag Ader       | 79 Ω/km @ 20 °C                                       |
| Stehwechselspannung (Ader - Ader)        | 2 kV @ 60 s   |
| Stehwechselspannung (Ader - Mantel)      | 2 kV @ 60 s   |
| Betriebstemperatur min. (fest)           | -30 °C  |
| Betriebstemperatur max. (fest)           | 80 °C   |
| Betriebstemperatur min. (bewegt)         | -5 °C   |
| Betriebstemperatur max. (bewegt)         | 80 °C   |
| Flammwidrigkeit                          | IEC 60332-2-2   UL 1581 § 1090   UL 1581 § 1100 FT2   |
| Chemikalienbeständigkeit                 | gut, applikationsbezogen zu prüfen                    |
| Benzinbeständigkeit                      | gut, applikationsbezogen zu prüfen                    |
| Ölbeständigkeit                          | DIN EN 60811-404   gut, applikationsbezogen zu prüfen |
| Biegeradius (fest)                       | 5 x Außendurchmesser                                  |
| Biegeradius (bewegt)                     | 10 x Außendurchmesser                                 |