

M12 Bu. 90° Y-kod. freies Ltg.-ende geschirmt

PUR AWG20/26 geschirmt gn UL/CSA+schleppk. 1m

Ethernet CAT5

Buchse 90°

M12, 8-polig

Y-kodiert

geschirmt

Abweichende Leitungslängen auf Anfrage lieferbar.

Das Material der Gehäuse ist aus Kunststoff und hat eine gute Chemikalien- und Ölbeständigkeit.

Beim Einsatz aggressiver Medien ist die Materialbeständigkeit applikationsbezogen zu überprüfen. Nähere Details auf Anfrage.

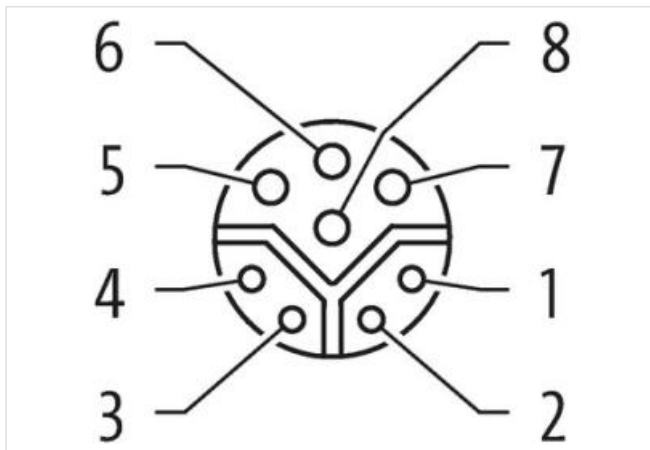
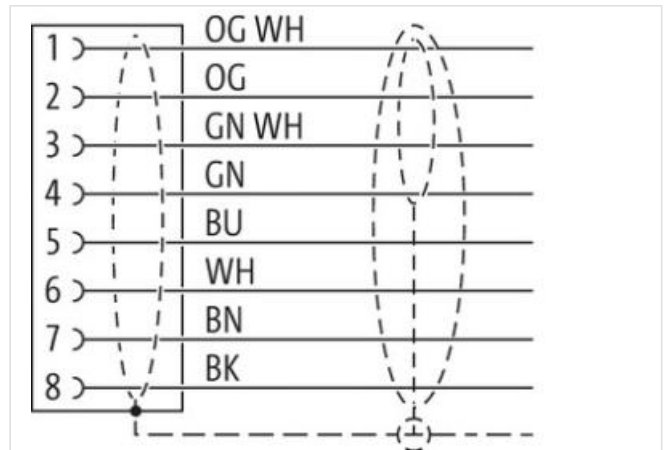
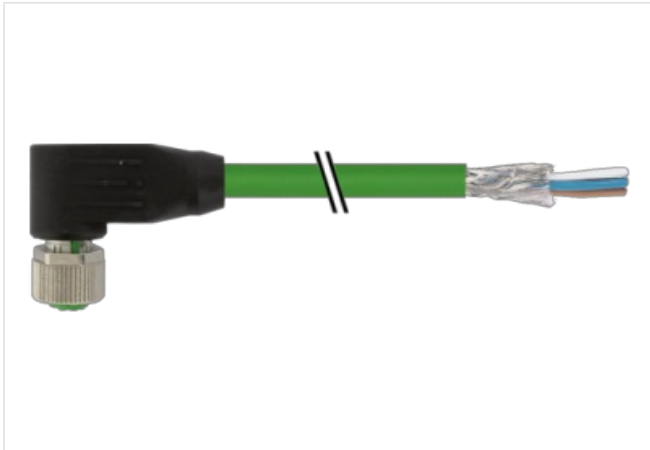
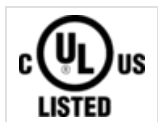
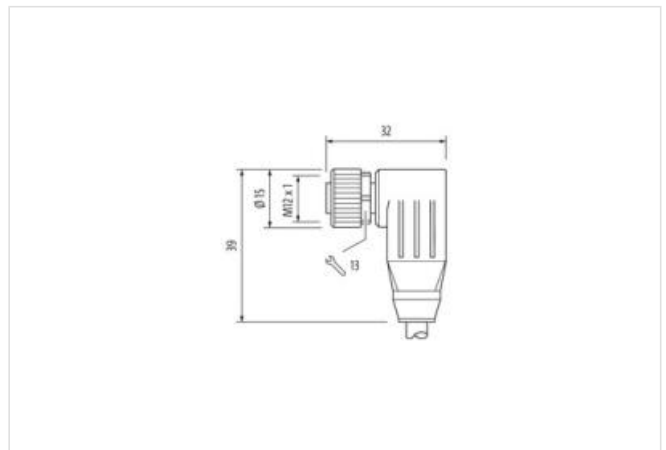
[Link zum Produkt](#)**Abbildungen**

Abbildung stellvertretend



Kabellänge

1 m

Seite 1

Anzugsdrehmoment	0,6 Nm
Befestigungsart	gesteckt, verschraubt
Familie-Bauform	M12
Gewinde	M12 x 1
Kodierung	Y
Material	PUR
Schlüsselweite	SW13
Schutzart (EN IEC 60529)	IP65, IP67

Kaufmännische Daten

ECLASS-6.0	27279218
ECLASS-6.1	27060307
ECLASS-7.0	27060307
ECLASS-8.0	27060307
ECLASS-9.0	27060307
ECLASS-10.1	27060307
ECLASS-11.1	27060307
ECLASS-12.0	27060307
ETIM-5.0	EC001855
GTIN	4048879846813
Verpackungseinheit	1
Zolltarifnummer	85444290

Elektrische Daten | Versorgung

Betriebsspannung AC max.	50 V
Betriebsspannung DC max.	50 V
Betriebsspannung DC max. (UL-listed)	30 V
Betriebsstrom je Datenkontakt max.	0,5 A
Betriebsstrom je Powerkontakt max.	6 A

Industrielle Kommunikation

Übertragungsparameter	CAT5, Class D (ISO/IEC 11801:2002), (EN 50173-1)
Übertragungsrate max.	100 MBit/s

Industrielle Kommunikation | Ethernet-Funktionalität

Duplex	Vollduplex
--------	------------

Installation | Anschluss

Befestigungsgewinde	M12 x 1
---------------------	---------

Geräteschutz | Elektrisch

Zusatzbedingung Schutzart	gesteckt, verschraubt
Verschmutzungsgrad	3
Bemessungsstoßspannung	0,8 kV
Isolierstoffgruppe (IEC 60664-1)	I

Mechanische Daten

Kontur für Wellschlauch	ohne
-------------------------	------

Mechanische Daten | Materialdaten

Beschichtung Verriegelung	matt vernickelt
Beschichtung Verschraubung	vernickelt
Material Verriegelung	Zinkdruckguss
Material Verschraubung	Zinkdruckguss

Mechanische Daten | Montagedaten

Befestigungsart	gesteckt, verschraubt, Rüttelsicherung
-----------------	----------------------------------------

Umgebungseigenschaften | Klimatisch

Betriebstemperatur min.	-25 °C
Betriebstemperatur max.	85 °C
Zusatzbedingung Temperaturbereich	abhängig von angeschlossener Leitung

Wichtige Installationshinweise

Hinweis zur Zugentlastung	Schützen Sie die Steckverbinder durch geeignete Maßnahmen vor mechanischen Lasten, z.B. durch die Verwendung von Kabelbindern.
Hinweis zum Biegeradius	ACHTUNG: Beachten Sie beim Verlegen von Leitungen die zulässigen Biegeradien, da durch zu große Biegekräfte die IP-Schutzart gefährdet werden kann.

Konformität

Produktstandard	DIN EN 61076-2-101 (M12)
-----------------	--------------------------

Installation | Kabel

Adernanordnung	schwarz, braun, weiß, blau, (orange-weiß, grün, orange, grün-weiß)
Kabelkennung	805
Mantelfarbe	grün
Zertifikatstyp	cURus
Anzahl Verseilung	1
Verseilung	4 Adern um 1 Füller verseilt
Anzahl Verseilung (Typ 2)	1
Verseilung (Typ 2)	4 Adern um Verseilverbund mit Füller verseilt
Kabelschirmung (Art)	Kupfergeflecht, verzinkt
Kabelschirmung (Bedeckung)	85 %
Paarschirmung (Art)	Kupfergeflecht, verzinkt
Bandierung	Vlies, Folie
Füller	ja
Adernanordnung	schwarz, braun, weiß, blau, (orange-weiß, grün, orange, grün-weiß)
Kabelgewicht	107,8 g/m
Material Mantel	PUR
Shore-Härte Mantel	90 ± 5 Shore A
Inhaltsstofffreiheit (Mantel)	bleifrei, cadmiumfrei, FCKW frei, halogenfrei, silikonfrei
Außendurchmesser (Mantel)	8,1 mm
Toleranz Außendurchmesser (Mantel)	± 5 %
Material Aderisolation	PP
Anzahl Adern	4
Aussendurchmesser Aderisolation	1,5 mm
Toleranz Aussendurchmesser Aderisolation	± 5 %
Shore-Härte Aderisolation	55 ± 5 Shore D
Inhaltsstofffreiheit Aderisolation	bleifrei, cadmiumfrei, FCKW frei, halogenfrei, silikonfrei
Anzahl Einzeldrähte (Ader)	19
Durchmesser Adereinzeldrähte	20 AWG
Leiter Querschnitt (Ader)	20 AWG
Material Leiter Ader	Kupferlitze, blank
Material Aderisolation (Daten)	PP
Außendurchmesser Aderisolation (Daten)	1,1 mm
Toleranz Außendurchmesser Aderisolation (Daten)	± 5 %
Shore-Härte Aderisolation (Daten)	55 ± 5 Shore D
Inhaltsstofffreiheit Aderisolation (Daten)	bleifrei, cadmiumfrei, FCKW frei, halogenfrei, silikonfrei
Anzahl Adern (Daten)	4
Anzahl Einzeldrähte Ader (Daten)	19
Durchmesser Adereinzeldrähte (Daten)	26 AWG
Leistungsquerschnitt Ader (Daten)	26 AWG
Material Leiter Ader (Daten)	Kupferlitze, blank
Nennspannung AC max.	60 V
Strombelastbarkeit (Norm)	nach DIN VDE 0298-4

Die in diesem Produkt-PDF enthaltenen Angaben wurden mit der größtmöglichen Sorgfalt erarbeitet. Für Richtigkeit, Vollständigkeit und Aktualität ist die Haftung auf grobes Verschulden begrenzt. Stand: 21.06.2024

Strombelastbarkeit min. Ader	5,9 A
Strombelastbarkeit min. Ader (Daten)	2 A
Wellenwiderstand	100 Ω ± 15 % @ 1 MHz
Elektrischer Widerstandsbelag Ader	35 Ω/km
Elektrischer Widerstandsbelag Ader (Daten)	140 Ω/km
Stehwechselspannung (Ader - Ader)	1 kV @ 60 s
Elektrischer Kapazitätsbelag (Ader - Ader)	52000 pF/km
Stehwechselspannung (Ader - Mantel)	1 kV @ 60 s
Stehwechselspannung (Ader - Schirm)	1 kV @ 60 s
Isolationswiderstand	5000 MΩ
Betriebstemperatur min. (fest)	-50 °C
Betriebstemperatur max. (fest)	80 °C / 90 °C @ 10000 h Betrieb
Betriebstemperatur min. (bewegt)	-40 °C
Betriebstemperatur max. (bewegt)	80 °C / 90 °C @ 10000 h Betrieb
Flammwidrigkeit	UL 1581 § 1100 FT2 IEC 60332-2-2 UL 1581 § 1090
Chemikalienbeständigkeit	gut, applikationsbezogen zu prüfen
Benzinbeständigkeit	gut, applikationsbezogen zu prüfen
Ölbeständigkeit	gut, applikationsbezogen zu prüfen DIN EN 60811-404
Biegeradius (Installation)	x Außendurchmesser
Biegeradius (fest)	5 x Außendurchmesser
Biegeradius (bewegt)	10 x Außendurchmesser
Anzahl Biegezyklen (Schleppkette)	5 Mio.
Verfahrweg (Schleppkette)	5 m
Verfahrgeschwindigkeit (Schleppkette)	3,3 m/s
Anzahl Torsionszyklen	2 Mio.
Torsionsbeanspruchung	± 30 °/m
Torsionsgeschwindigkeit	35 Zyklen/min