

M12 Bu. 90° A-kod. freies Ltg.-ende

PUR 4x0.34 ge UL/CSA+robot+schleppk. 20m

Buchse 90°

Zink-Druckguss, Safe-Cover beschichtet

M12, 4-polig

Art.-Nr. 7005 - M12 Lite - (Kunststoffrändelschraube) auf Anfrage mit Kabeltülle

Das Material der Gehäuse ist aus Kunststoff und hat eine gute Chemikalien- und Ölbeständigkeit.

Beim Einsatz aggressiver Medien ist die Materialbeständigkeit applikationsbezogen zu überprüfen. Nähere Details auf Anfrage.

Abweichende Leitungslängen auf Anfrage lieferbar.

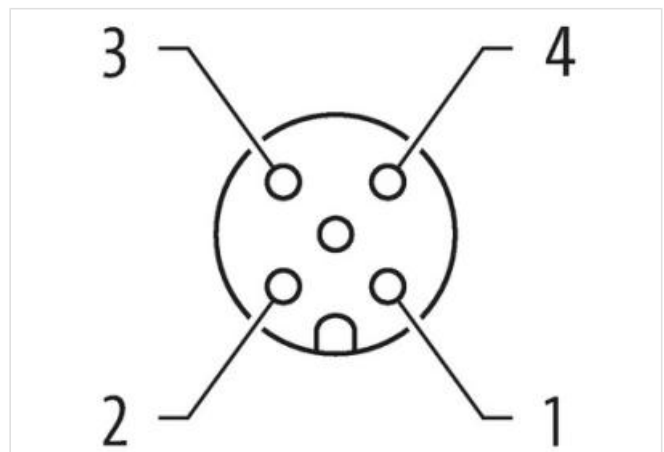
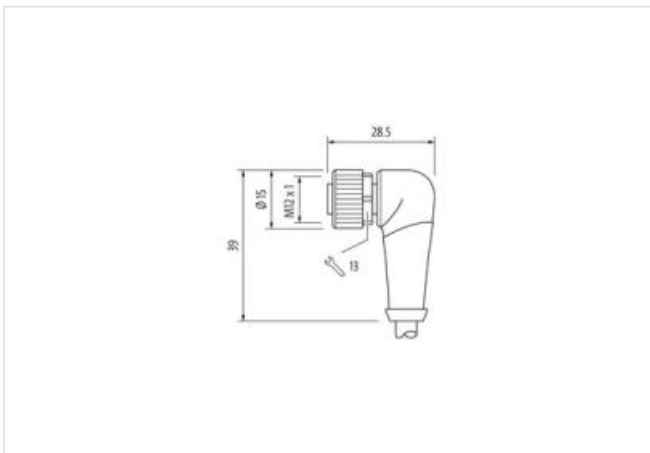
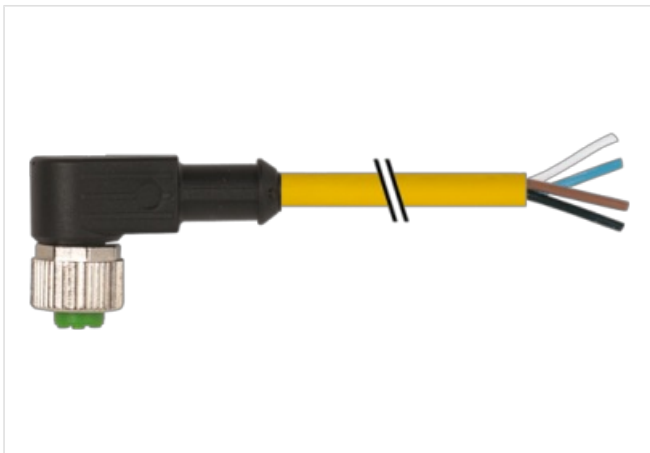
[Link zum Produkt](#)**Abbildungen**

Abbildung stellvertretend



Kabellänge

20 m

Seite 1

Anzugsdrehmoment	0,6 Nm
Befestigungsart	gesteckt, verschraubt
Beschichtung Kontakt	vergoldet
Familie-Bauform	M12
Gewinde	M12 x 1
passend für Welschlauch (Innen-Ø)	10 mm
Kodierung	A
Material Kontakt	Kupferlegierung
Material	PUR
Schlüsselweite	SW13
Schutzart (EN IEC 60529)	IP65, IP66K, IP67

Seite 2

Abmantellänge	20 mm
Beschichtung Kontakt	vergoldet
Material Kontakt	Kupferlegierung

Kaufmännische Daten

ECLASS-6.0	27279218
ECLASS-7.0	27279218
ECLASS-8.0	27279218
ECLASS-9.0	27060311
ECLASS-10.1	27060311
ECLASS-11.1	27060311
ECLASS-12.0	27060311
ETIM-5.0	EC001855
GTIN	4048879303484
Verpackungseinheit	1
Zolltarifnummer	85444290

Elektrische Daten | Versorgung

Betriebsspannung AC max.	250 V
Betriebsspannung DC max.	250 V
Betriebsspannung AC (UL-listed)	30 V
Betriebsspannung DC (UL-listed)	30 V
Betriebsstrom je Kontakt max.	4 A

Installation | Anschluss

Abmantellänge	20 mm
Befestigungsgewinde	M12 x 1

Geräteschutz | Elektrisch

Zusatzbedingung Schutzart	gesteckt, verschraubt
Verschmutzungsgrad	3
Bemessungsstoßspannung	2,5 kV
Isolierstoffgruppe (IEC 60664-1)	I

Mechanische Daten | Materialdaten

Beschichtung Verriegelung	Safe-Cover-beschichtet
Beschichtung Verschraubung	vernickelt
Material Dichtung	FKM
Material Verriegelung	Zinkdruckguss
Material Verschraubung	Zinkdruckguss

Mechanische Daten | Montagedaten

Befestigungsart	gesteckt, verschraubt, Rüttelsicherung
-----------------	----------------------------------------

Umgebungseigenschaften | Klimatisch

Betriebstemperatur min.	-25 °C
Betriebstemperatur max.	85 °C
Zusatzbedingung Temperaturbereich	abhängig von angeschlossener Leitung

Wichtige Installationshinweise

Hinweis zur Zugentlastung	Schützen Sie die Steckverbinder durch geeignete Maßnahmen vor mechanischen Lasten, z.B. durch die Verwendung von Kabelbindern.
Hinweis zum Biegeradius	ACHTUNG: Beachten Sie beim Verlegen von Leitungen die zulässigen Biegeradien, da durch zu große Biegekräfte die IP-Schutzart gefährdet werden kann.

Konformität

Produktstandard	DIN EN 61076-2-101 (M12)
-----------------	--------------------------

Installation | Kabel

Adernanordnung	braun, schwarz, blau, weiß
Kabelkennung	054
Kabeltyp	5
Mantelfarbe	gelb
Zertifikatstyp	cURus
Anzahl Verseilung	1
Verseilung	4 Adern verseilt
Adernanordnung	braun, schwarz, blau, weiß
Kabelgewicht	36,3 g/m
Material Mantel	PUR
Shore-Härte Mantel	58 ± 3 Shore D
Inhaltsstofffreiheit (Mantel)	bleifrei, cadmiumfrei, FCKW frei, halogenfrei, silikonfrei
Außendurchmesser (Mantel)	4,7 mm
Toleranz Außendurchmesser (Mantel)	± 5 %
Material Aderisolation	PP
Anzahl Adern	4
Aussendurchmesser Aderisolation	1,25 mm
Toleranz Aussendurchmesser Aderisolation	± 5 %
Shore-Härte Aderisolation	74 ± 3 Shore D
Inhaltsstofffreiheit Aderisolation	bleifrei, cadmiumfrei, FCKW frei, halogenfrei, silikonfrei
Anzahl Einzeldrähte (Ader)	42
Durchmesser Adereinzeldrähte	0,1 mm
Leiter Querschnitt (Ader)	0,34 mm ²
Material Leiter Ader	Kupferlitze, blank
Leitertyp (Ader)	Litzenklasse 6
Nennspannung AC max.	300 V
Strombelastbarkeit (Norm)	nach DIN VDE 0298-4
Strombelastbarkeit min. Ader	4,8 A
Elektrischer Widerstandsbelag Ader	60 Ω/km @ 20 °C
Stehwechselspannung (Ader - Ader)	2,5 kV @ 60 s
Stehwechselspannung (Ader - Mantel)	2,5 kV @ 60 s
Betriebstemperatur min. (fest)	-40 °C
Betriebstemperatur max. (fest)	80 °C / 90 °C @ 10000 h Betrieb
Betriebstemperatur min. (bewegt)	-25 °C
Betriebstemperatur max. (bewegt)	80 °C / 90 °C @ 10000 h Betrieb
Flammwidrigkeit	UL 1581 § 1090 IEC 60332-2-2 UL 1581 § 1100 FT2
Chemikalienbeständigkeit	gut, applikationsbezogen zu prüfen
Benzinbeständigkeit	gut, applikationsbezogen zu prüfen
Ölbeständigkeit	DIN EN 60811-404 gut, applikationsbezogen zu prüfen
Biegeradius (fest)	5 x Außendurchmesser
Biegeradius (bewegt)	10 x Außendurchmesser
Anzahl Biegezyklen (Schleppkette)	10 Mio. @ 25 °C

Verfahrweg (Schleppkette)	5 m @ 25 °C horizontal
Verfahrgeschwindigkeit (Schleppkette)	3,3 m/s @ 25 °C
Anzahl Torsionszyklen	1 Mio.
Torsionsbeanspruchung	± 360 °/m
Torsionsgeschwindigkeit	35 Zyklen/min