

M12 St. 0° A-kod. freies Ltg-ende

PUR 5x0.34 gr UL/CSA 15m

Stecker gerade

⚠ HINWEIS ⚠

PRODUKT IST ABGEKÜNDIGT. BITTE ALTERNATIVARTIKEL BEACHTEN.

A-kodiert

M12, 5-polig

Art.-Nr. 7005 - M12 Lite - (Kunststoffrändelschraube) auf Anfrage

Abweichende Leitungslängen auf Anfrage lieferbar.

Beim Einsatz aggressiver Medien ist die Materialbeständigkeit applikationsbezogen zu überprüfen. Nähere Details auf Anfrage.

Das Material der Gehäuse ist aus Kunststoff und hat eine gute Chemikalien- und Ölbeständigkeit.

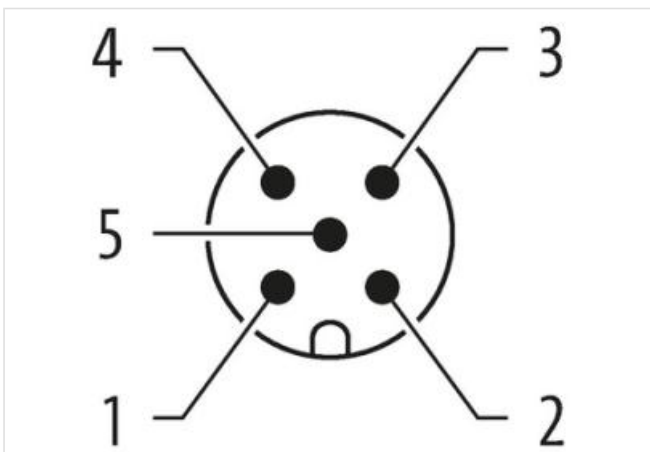
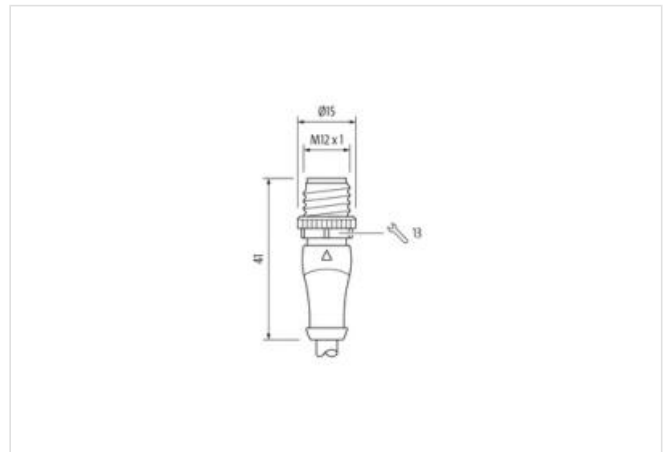
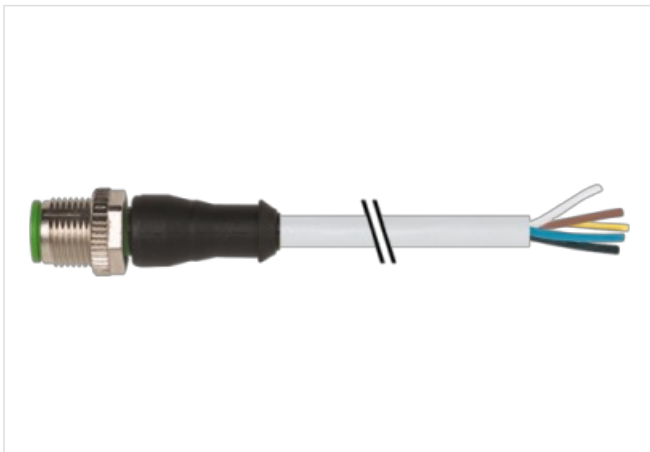
[Link zum Produkt](#)**Abbildungen**

Abbildung stellvertretend



Kabellänge 15 m

Seite 1

Anzugsdrehmoment	0,6 Nm
Befestigungsart	gesteckt, verschraubt
Familie-Bauform	M12
Gewinde	M12 x 1
passend für Wellschlauch (Innen-Ø)	10 mm
Kabelabgang	gerade
Kodierung	A
Material	PUR
Polzahl	5
Schlüsselweite	SW13
Schutzart (EN IEC 60529)	IP65, IP66K, IP67

Seite 2

Abmantellänge	20 mm
Familie-Bauform	offenes Leitungsende

Kaufmännische Daten

ECLASS-6.0	27279218
ECLASS-6.1	27279218
ECLASS-7.0	27279218
ECLASS-8.0	27279218
ECLASS-9.0	27060311
ECLASS-10.1	27060311
ECLASS-11.1	27060311
ECLASS-12.0	27060311
ETIM-5.0	EC001855
GTIN	4048879217187
Verpackungseinheit	1
Zolltarifnummer	85444290

Elektrische Daten | Versorgung

Betriebsspannung AC max.	125 V
Betriebsspannung DC max.	125 V
Betriebsspannung AC (UL-listed)	30 V
Betriebsspannung DC (UL-listed)	30 V
Betriebsstrom je Kontakt max.	4 A

Diagnosen

Statusanzeige LED	nein
-------------------	------

Installation | Anschluss

Abmantellänge	20 mm
Befestigungsgewinde	M12 x 1

Geräteschutz | Elektrisch

Zusatzbedingung Schutzart	gesteckt, verschraubt
Verschmutzungsgrad	3
Bemessungsstoßspannung	1,5 kV
Isolierstoffgruppe (IEC 60664-1)	I

Mechanische Daten | Materialdaten

Beschichtung Verriegelung	matt vernickelt
Beschichtung Verschraubung	vernickelt
Material Verriegelung	Zinkdruckguss
Material Verschraubung	Zinkdruckguss

Mechanische Daten | Montagedaten

Die in diesem Produkt-PDF enthaltenen Angaben wurden mit der größtmöglichen Sorgfalt erarbeitet.
Für Richtigkeit, Vollständigkeit und Aktualität ist die Haftung auf grobes Verschulden begrenzt. Stand: 22.06.2024

Befestigungsart gesteckt, verschraubt, Rüttelsicherung

Umgebungseigenschaften | Klimatisch

Betriebstemperatur min. -25 °C
 Betriebstemperatur max. 85 °C
 Zusatzbedingung Temperaturbereich abhängig von angeschlossener Leitung

Wichtige Installationshinweise

Hinweis zur Zugentlastung Schützen Sie die Steckverbinder durch geeignete Maßnahmen vor mechanischen Lasten, z.B. durch die Verwendung von Kabelbindern.
 Hinweis zum Biegeradius **ACHTUNG:** Beachten Sie beim Verlegen von Leitungen die zulässigen Biegeradien, da durch zu große Biegekräfte die IP-Schutzart gefährdet werden kann.

Konformität

Produktstandard DIN EN 61076-2-101 (M12)

Kabel

Kabelkennung 225
 Kabeltyp 2 (PUR/PVC)
 Zulassung (Kabel) UL (AWM-Style 20549/1731), CSA; CE conform
 Kabelgewicht [g/m] 54,78 g
 Material Leiter Cu-Litze, blank
 Widerstand (Leiter) max. 57 Ω/km (20 °C)
 Einzeldraht-Ø (Leiter) 0.1 mm
 Aufbau (Leiter) 42× 0.1 mm (Litzenklasse 6)
 Querschnitt (Leiter) 5× 0.34 mm²
 AWG ähnlich AWG 22
 Material Aderisolierung PVC
 Materialeigenschaften Aderisolierung FCKW-, cadmium-, silikon- und bleifrei
 Shore-Härte Aderisolierung 43 ±5 D
 Ader-Ø inkl. Isolierung 1.25 mm ±5%
 Adernfarbe/Nummerierung br, sw, bl, ws, gnce längsgestreift
 Verseilverbund 5 Adern um Kernfüller verseilt
 Schirmung nein
 Material Mantel PUR/PVC
 Materialeigenschaften (Mantel) FCKW-, halogen-, cadmium-, silikon- und bleifrei, matt, adhäsionsarm, maschinell gut verarbeitbar, abriebresistent, hydrolyse- und mikrobienbeständig
 Shore-Härte Mantel 80 ±5 A (PVC-Untermantel); 85 ±5 A (PUR-Mantel)
 Außen-Ø (Mantel) 5.0 mm ±5%
 Farbe Mantel grau
 chemische Beständigkeit gute Öl-, Benzin- und Chemikalienbeständigkeit
 Nennspannung UL 300 V AC
 Prüfspannung 2000 V AC
 Strombelastbarkeit nach DIN VDE 0298-4
 Temperaturbereich (fest) -30...+80 °C
 Temperaturbereich (bewegt) -5...+80 °C
 Biegeradius (fest) 10× Außen-Ø
 Biegeradius (bewegt) 15× Außen-Ø
 Anzahl Biegezyklen (Schleppkette) max. 2 Mio. (25 °C)
 Verfahrensgeschwindigkeit (Schleppkette) max. 3.3 m/s
 Beschleunigung (Schleppkette) max. 5 m/s²