

Modlink MSDD-Set: Einbaurahmen 4000-68213-0000000,

Einsatz 4000-68000-0020000

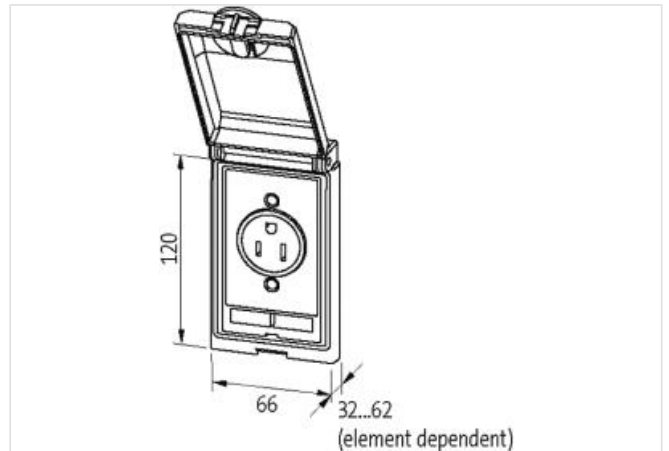
[Link zum Produkt](#)**Abbildungen**

Abbildung stellvertretend

**Kaufmännische Daten**

ECLASS-6.0	27189217
ECLASS-6.1	27189217
ECLASS-7.0	27189217
ECLASS-8.0	27189217
ECLASS-9.0	27189217
ECLASS-10.1	27182806
ECLASS-11.1	27182806
ECLASS-12.0	27182806
ETIM-5.0	EC002625

GTIN	4048879033541
------	---------------

Verpackungseinheit	1
--------------------	---

Zolltarifnummer	85366990
-----------------	----------

Rahmen

Schutzart (EN IEC 60529)	IP65
--------------------------	------

Betriebstemperatur min.	-10 °C
-------------------------	--------

Betriebstemperatur max.	60 °C
-------------------------	-------

Lagertemperatur min.	-25 °C
----------------------	--------

Lagertemperatur max.	60 °C
----------------------	-------

Geeignet für Einbau mit Wandstärke min.	1 mm
---	------

Geeignet für Einbau mit Wandstärke max.	5 mm
---	------

Beschichtung Gehäuse	oberflächenveredelt
----------------------	---------------------

Farbe Deckel	transparent
--------------	-------------

Material Deckel	PC
-----------------	----

Material Gehäuse	Feinzinkdruckguss
------------------	-------------------

Deutschland (VDE)

Anschlussquerschnitt max.	6 mm ²
---------------------------	-------------------

AWG-Nummer max.	10
-----------------	----

Betriebsspannung AC	250 V
---------------------	-------

Betriebsstrom	16 A
---------------	------

Anschlussart	Schraubeklemmen SK
--------------	--------------------

Polzahl	2 + PE
---------	--------

Anschlüsse pro Pol	2
--------------------	---

Schutzkontakt vorhanden	ja
-------------------------	----