

Modlink MSDD-Set: Einbaurahmen 4000-68123-000000,

Einsatz 4000-68000-1400000 + 4000-68000-0010000

[Link zum Produkt](#)

Abbildungen

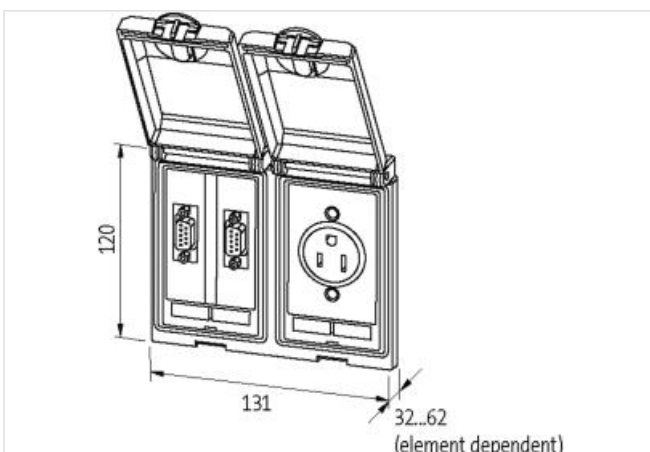


Abbildung stellvertretend



Kaufmännische Daten

ECLASS-6.0	27189217
ECLASS-6.1	27189217
ECLASS-7.0	27189217
ECLASS-8.0	27189217
ECLASS-9.0	27189217
ECLASS-10.1	27182806
ECLASS-11.1	27182806
ECLASS-12.0	27182806
ETIM-5.0	EC002625
GTIN	4048879033923
Verpackungseinheit	1
Zolltarifnummer	85366990

Rahmen

Schutzart (EN IEC 60529)	IP65
Betriebstemperatur min.	-10 °C
Betriebstemperatur max.	60 °C
Lagertemperatur min.	-25 °C
Lagertemperatur max.	60 °C
Geeignet für Einbau mit Wandstärke min.	1 mm
Geeignet für Einbau mit Wandstärke max.	5 mm
Beschichtung Gehäuse	oberflächenveredelt
Material Gehäuse	Feinzinkdruckguss

Schirmblech

Anschlussinformation	Gewinde M4
Anzugsdrehmoment	0,9 Nm

Deutschland (VDE)

Anschlussquerschnitt max.	6 mm ²
AWG-Nummer max.	10
Betriebsspannung AC	250 V
Betriebsstrom	16 A
Statusanzeige LED	gelb
Anschlussart	Schraubenklemmen SK
Polzahl	2 + PE
Anschlüsse pro Pol	2
Schutzkontakt vorhanden	ja

USB

Betriebsspannung AC	48 V
Betriebsspannung DC	48 V
Betriebsspannung DC (UL-listed)	42,4 V
Betriebsstrom max.	500 mA
USB Spezifikation	2.0
Übertragungsrate max.	480 MBit/s
Verriegelungsart	Schnappverriegelung

SUB-D9

Betriebsspannung AC	48 V
Betriebsspannung DC	48 V

Betriebsspannung AC max. (UL-listed)	30 V
Betriebsspannung DC max. (UL-listed)	42,4 V
Betriebsstrom	3 A
Betriebsstrom max. (UL)	175 mA
Familie-Bauform	SUB-D9
Familie-Bauform Rückseite	SUB-D9
Geschlecht	female
Geschlecht Rückseite	male
Verriegelungsart	Standard UNC 4-40 Gewindebolzen (EN 60807)
Polzahl	9

RJ45

Betriebsspannung AC max. (UL-listed)	30 V
Betriebsspannung DC max. (UL-listed)	42,4 V
Betriebsstrom max. (UL)	175 mA
Familie-Bauform	RJ45
Familie-Bauform Rückseite	RJ45
Kabelkategorie min.	Cat5e
Verriegelungsart	Schnappverriegelung