

MTS Einphasen Steuer- und Trenntransformator

P: 160VA IN: 230/400VAC OUT: 230VAC

Einphasen- Steuer- und Trenntransformator
160 VA
Federkraftklemmen
Isolationsklasse T 40/B
Schutzart IP20
Andere Spannungen auf Anfrage.

[Link zum Produkt](#)

Abbildungen

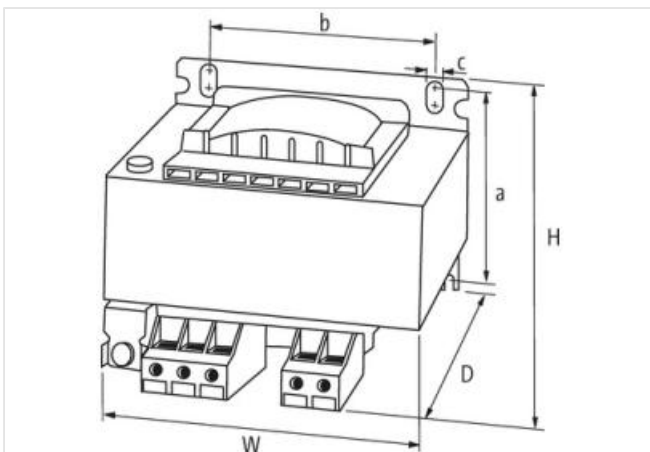
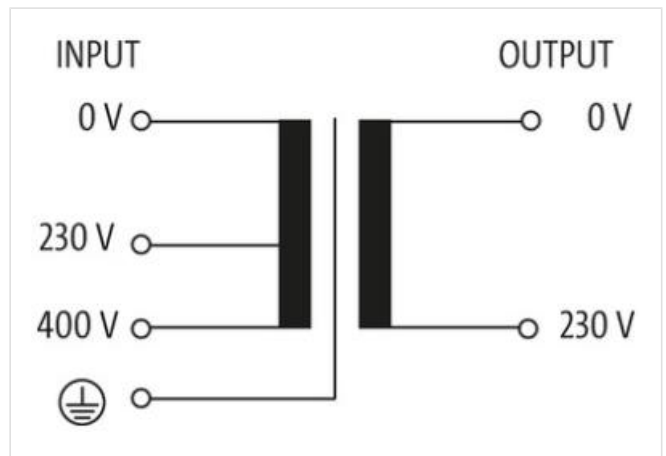


Abbildung stellvertretend



Kaufmännische Daten

| | |
|------------|----------|
| ECLASS-6.0 | 27031302 |
| ECLASS-6.1 | 27031302 |
| ECLASS-7.0 | 27031302 |
| ECLASS-8.0 | 27031302 |

Die in diesem Produkt-PDF enthaltenen Angaben wurden mit der größtmöglichen Sorgfalt erarbeitet. Für Richtigkeit, Vollständigkeit und Aktualität ist die Haftung auf grobes Verschulden begrenzt. Stand: 21.06.2024

| | |
|--------------------|---------------|
| ECLASS-9.0 | 27031302 |
| ECLASS-10.1 | 27031302 |
| ECLASS-11.1 | 27031302 |
| ECLASS-12.0 | 27031302 |
| ETIM-5.0 | EC002486 |
| GTIN | 4048879066044 |
| Verpackungseinheit | 1 |
| Zolltarifnummer | 85043180 |

Elektrische Daten | Versorgung

| | |
|--------------|--------------|
| Netzfrequenz | 50 ... 60 Hz |
|--------------|--------------|

Elektrische Daten | Eingang

| | |
|---|--------|
| Eingangsspannung 1 AC | 230 V |
| Eingangsspannung 2 AC | 400 V |
| Eingangsstrom bei Eingangsspannung 1 AC | 0,78 A |
| Eingangsstrom bei Eingangsspannung 2 AC | 0,45 A |
| Einschaltstrom bei Eingangsspannung 1 | 6 A |
| Einschaltstrom bei Eingangsspannung 2 | 3,46 A |
| Kurzschlussstrom bei Eingangsspannung 1 | 9,5 A |
| Kurzschlussstrom bei Eingangsspannung 2 | 5,5 A |

Elektrische Daten | Ausgang

| | |
|------------------------------|--------|
| Ausgangsspannung AC | 230 V |
| Ausgangsspannung einstellbar | nein |
| Schaltleistung AC max. | 160 VA |

Geräteschutz | Elektrisch

| | |
|--|------|
| Isolationsprüfspannung Eingang - Ausgang | 4 kV |
|--|------|

Mechanische Daten | Montagedaten

| | |
|------------------------------|---|
| Befestigungsart | geschnappt |
| Geeignet für Befestigungsart | Tragschiene TH35, Langlochbefestigung, (EN 60715) |
| Befestigungsmaß a | 86,5 mm |
| Befestigungsmaß b | 84 mm |
| Befestigungsmaß c | 4,8 mm |
| Höhe | 101 mm |
| Breite | 96 mm |
| Tiefe | 106 mm |
| Durchmesser Bohrung | 4,8 mm |
| Länge Bohrung | 8,4 mm |

Umgebungseigenschaften | Klimatisch

| | |
|-------------------------|--------|
| Betriebstemperatur min. | -20 °C |
| Betriebstemperatur max. | 40 °C |
| Lagertemperatur min. | -40 °C |
| Lagertemperatur max. | 80 °C |

Konformität

| | |
|-----------------|---|
| Produktstandard | EN 61558-1, EN 61558-2-4, EN 62041 category 0 |
|-----------------|---|

Anschlussstyp 3

| | |
|-----------------|---------------------|
| Anschlussstyp 1 | Input |
| Anschlussstyp 2 | Output |
| Anschlussart | Schraubenklemmen SK |
| Familie-Bauform | Klemme |
| Geschlecht | female |
| Polzahl | 3 |
| PIN 2 | 230 V |

| | |
|---------------------|---------------------|
| PIN 3 | 400 V |
| Anschlussart | Schraubenklemmen SK |
| Familie-Bauform | Klemme |
| Geschlecht | female |
| Polzahl | 2 |
| PIN 2 | 230 V |
| Anschlussart | Schraubenklemmen SK |
| Familie-Bauform | Klemme |
| Geschlecht | female |
| Farbe Kontaktträger | metallisch |
| Polzahl | 1 |
| PIN 1 | PE |