

MST Einphasen Steuer- und Trenntransformator

P: 320VA IN: 230/400VAC OUT: 230VAC

Einphasen- Steuer- und Trenntransformator
 320 VA
 Federkraftklemmen
 Isolationsklasse T 40/B
 Andere Spannungen auf Anfrage.

Link zum Produkt

Abbildungen

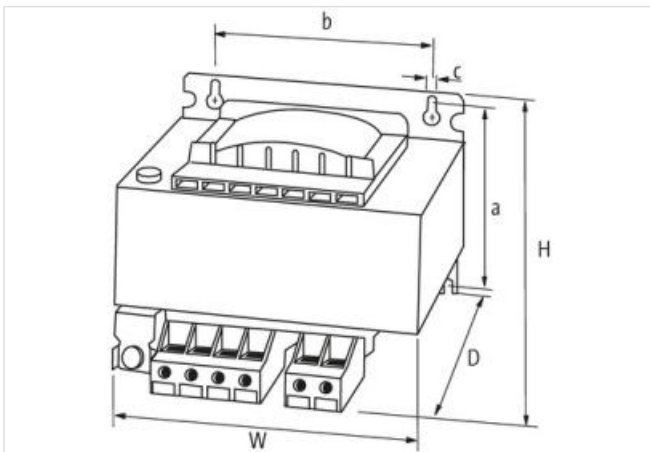
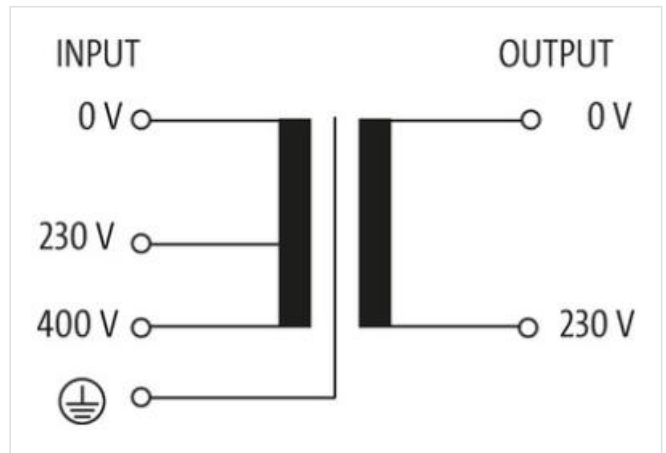


Abbildung stellvertretend



Kaufmännische Daten

ECLASS-6.0	27031302
ECLASS-6.1	27031302
ECLASS-7.0	27031302
ECLASS-8.0	27031302
ECLASS-9.0	27031302

ECLASS-10.1	27031302
ECLASS-11.1	27031302
ECLASS-12.0	27031302
ETIM-5.0	EC002486
GTIN	4048879066242
Verpackungseinheit	1
Zolltarifnummer	85043180

Elektrische Daten | Versorgung

Netzfrequenz	50 ... 60 Hz
--------------	--------------

Elektrische Daten | Eingang

Eingangsspannung 1 AC	230 V
Eingangsspannung 2 AC	400 V
Eingangsstrom bei Eingangsspannung 1 AC	1,52 A
Eingangsstrom bei Eingangsspannung 2 AC	0,88 A
Einschaltstrom bei Eingangsspannung 1	17,5 A
Einschaltstrom bei Eingangsspannung 2	10,1 A
Kurzschlussstrom bei Eingangsspannung 1	28 A
Kurzschlussstrom bei Eingangsspannung 2	16,1 A

Elektrische Daten | Ausgang

Ausgangsspannung AC	230 V
Ausgangsspannung einstellbar	nein
Schaltleistung AC max.	320 VA

Geräteschutz | Elektrisch

Isolationsprüfspannung Eingang - Ausgang	4 kV
--	------

Mechanische Daten | Montagedaten

Geeignet für Befestigungsart	Schlüssellochabhängung
Befestigungsmaß a	74,4 mm
Befestigungsmaß b	90 mm
Befestigungsmaß c	5,8 mm
Höhe	92,2 mm
Breite	120 mm
Tiefe	122,4 mm
Durchmesser Bohrung	5,8 mm
Länge Bohrung	10 mm

Umgebungseigenschaften | Klimatisch

Betriebstemperatur min.	-20 °C
Betriebstemperatur max.	40 °C
Lagertemperatur min.	-40 °C
Lagertemperatur max.	80 °C

Konformität

Produktstandard	EN 61558-1, EN 61558-2-4, EN 62041 category 0
-----------------	---

Anschlusstyp 3

Anschlusstyp 1	Input
Anschlusstyp 2	Output
Anschlussart	Schraubenklemmen SK
Familie-Bauform	Klemme
Geschlecht	female
Polzahl	3
PIN 2	230 V
PIN 3	400 V
Anschlussart	Schraubenklemmen SK

Familie-Bauform	Klemme
Geschlecht	female
Polzahl	2
PIN 2	230 V
Anschlussart	Schraubenklemmen SK
Familie-Bauform	Klemme
Geschlecht	female
Farbe Kontaktträger	metallisch
Polzahl	1
PIN 1	PE