

## MIRO 12,4 230V-2U-FK Eingangsrelais

IN: 230 VAC/DC - OUT: 250 VAC/DC / 6 A

2 Wechsler

6 A

230 V AC/DC

Federkraftklemmen

Bei Überschreiten der max. Schaltspannung/-strom wird die Goldschicht zerstört, im weiteren Betrieb gelten dann die Werte des Ausgangsrelais.

sichere Trennung (EN 60947-1)

### Link zum Produkt

#### Abbildungen

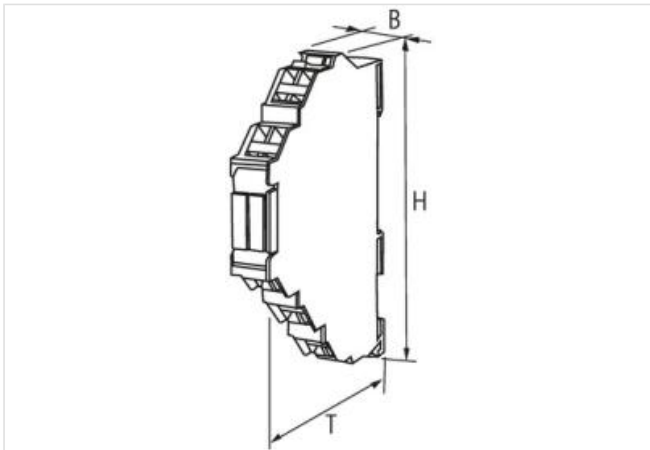
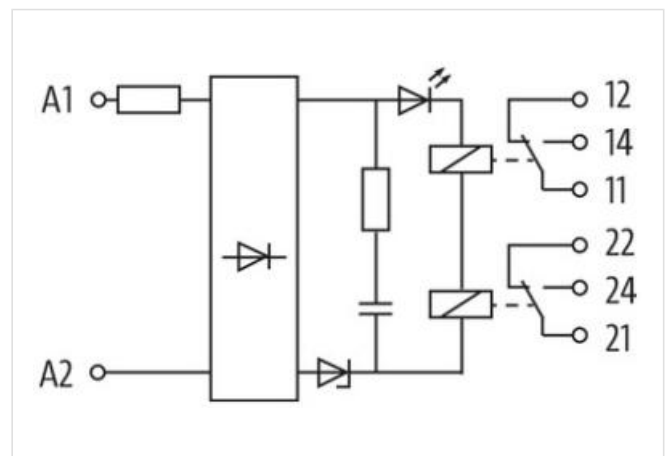
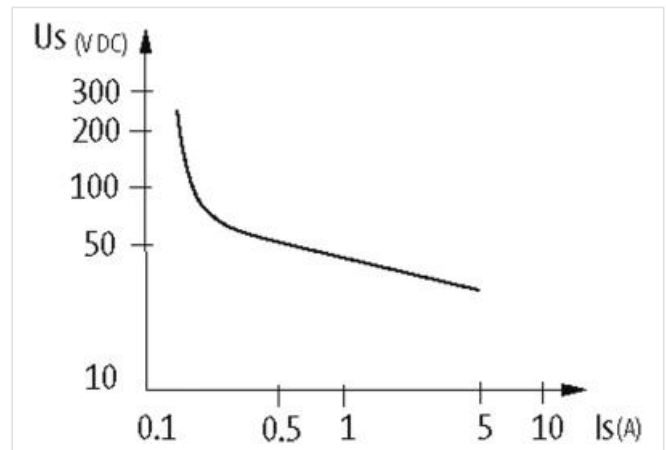


Abbildung stellvertretend



#### Kaufmännische Daten

ECLASS-6.0	27371601
ECLASS-6.1	27371601
ECLASS-7.0	27371601

ECLASS-8.0	27371601
ECLASS-9.0	27371601
ECLASS-10.1	27371601
ECLASS-11.1	27371601
ECLASS-12.0	27371601
ETIM-5.0	EC001437
GTIN	4048879021968
Verpackungseinheit	1
Zolltarifnummer	85364900

**Elektrische Daten | Eingang**

Eingangsspannung AC	230 V
Eingangsspannung AC min.	195 V
Eingangsspannung AC max.	253 V
Eingangsspannung DC	230 V
Eingangsspannung DC min.	195 V
Eingangsspannung DC max.	253 V
Eingangsstrom	5 mA

**Elektrische Daten | Ausgang**

Gebrauchskategorie AC-12 (EN IEC 60947-5-1)	6 A @ 24, 6 A @ 110 V, 6 A @ 230 V
Gebrauchskategorie AC-15 (EN IEC 60947-5-1)	3 A @ 24 V, 3 A @ 110 V, 3 A @ 230 V
Gebrauchskategorie DC-13 (EN IEC 60947-5-1)	1 A @ 24 V, 0,2 A @ 110 V, 0,1 A @ 230 V
Schaltfrequenz max.	10 Hz
Schaltleistung AC max.	1500 VA
Schaltleistung DC max.	120 W
Schaltspannung AC max.	250 V
Schaltspannung DC max.	250 V
Schaltstrom DC	1 mA
Schaltstrom max.	6 A

**Diagnosen**

Statusanzeige LED	grün
-------------------	------

**Geräteschutz**

Bedingung Lebensdauer	lastabhängig
-----------------------	--------------

**Geräteschutz | Elektrisch**

Bemessungsstoßspannung	4 kV
Elektrische Lebensdauer	20000000 Zyklen

**Geräteschutz | Mechanisch**

Mechanische Lebensdauer	20000000 Zyklen
-------------------------	-----------------

**Mechanische Daten**

Abfallzeit max.	15 ms
Ansprechzeit max.	10 ms
Prellzeit max.	1,5 ms

**Mechanische Daten | Materialdaten**

Material Kontakt	Ag Sn O2 hv
------------------	-------------

**Mechanische Daten | Montagedaten**

Befestigungsart	geschnappt
Geeignet für Befestigungsart	Tragschiene, (EN 60715)
Höhe	90 mm
Breite	12,4 mm

Tiefe 65 mm

#### Umgebungseigenschaften | Klimatisch

Betriebstemperatur min. -20 °C  
 Betriebstemperatur max. 55 °C

#### Anschlussyp 4

Anschlussart Federkraftklemmen FK

Familie-Bauform Klemme

Geschlecht female

Farbe Kontakträger grün

Polzahl 2

PIN 1 12

PIN 2 22

Anschlussart Federkraftklemmen FK

Familie-Bauform Klemme

Geschlecht female

Farbe Kontakträger grün

Polzahl 2

PIN 1 11

PIN 2 21

Anschlussart Federkraftklemmen FK

Familie-Bauform Klemme

Geschlecht female

Farbe Kontakträger grün

Polzahl 2

PIN 1 14

PIN 2 24

Anschlussart Federkraftklemmen FK

Familie-Bauform Klemme

Geschlecht female

Farbe Kontakträger grün

Polzahl 2

PIN 1 A 1

PIN 2 A 2