

MET Einphasen Sicherheits-und Trenntransformator

P: 160VA IN: 230-400VAC +/- 15VAC OUT: 12VAC

Die MET-Serie umfasst Einphasen-Steuertransformatoren/Trenntransformatoren der Schutzklasse I und Schutzart IP00 mit doppelter Isolierung zwischen Eingangs- und Ausgangswicklung für den allgemeinen Einsatz in industriellen Anwendungen.

[Link zum Produkt](#)

Abbildungen

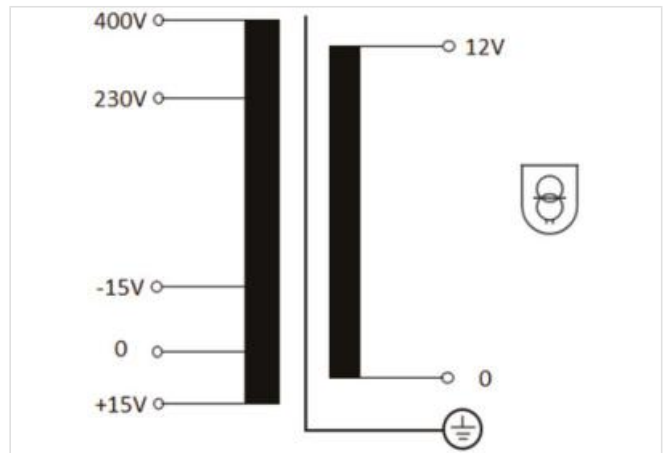
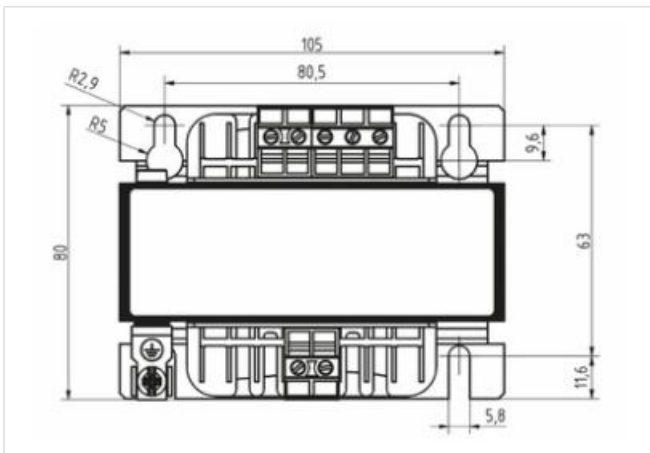
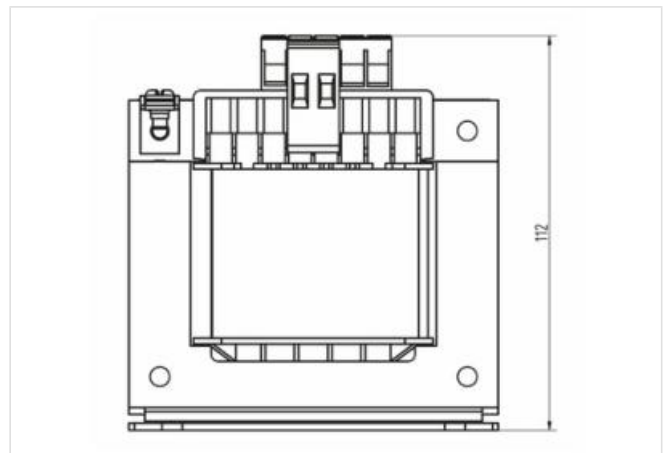
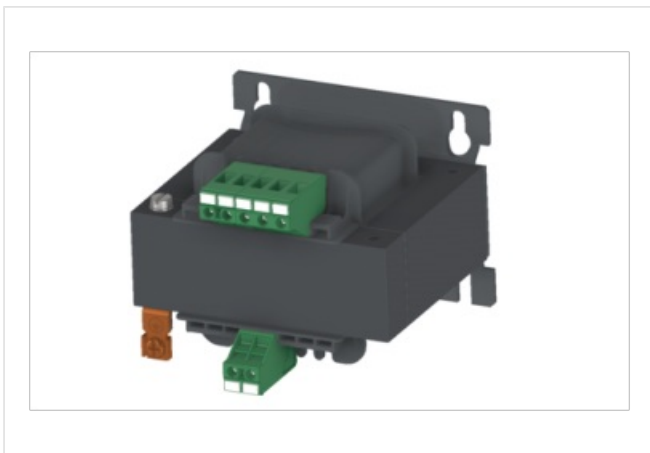


Abbildung stellvertretend



Elektrische Daten | Versorgung

Netzfrequenz 50/60 Hz

Elektrische Daten | Eingang

Eingangsspannung 1 AC	230 V
Eingangsspannung 2 AC	400 V
Eingangsstrom bei Eingangsspannung 1 AC	0,79 A
Eingangsstrom bei Eingangsspannung 2 AC	0,45 A

Die in diesem Produkt-PDF enthaltenen Angaben wurden mit der größtmöglichen Sorgfalt erarbeitet. Für Richtigkeit, Vollständigkeit und Aktualität ist die Haftung auf grobes Verschulden begrenzt. Stand: 24.06.2024

Einschaltstrom bei Eingangsspannung 1	15,3 A
Einschaltstrom bei Eingangsspannung 2	8,8 A
Kurzschlussstrom bei Eingangsspannung 1	12,9 A
Kurzschlussstrom bei Eingangsspannung 2	7,4 A

Elektrische Daten | Ausgang

Ausgangsspannung AC	12 V
---------------------	------

Mechanische Daten | Montagedaten

Befestigungsart	verschraubt
Geeignet für Befestigungsart	Schlüssellochabhängung
Befestigungsmaß a	63 mm
Befestigungsmaß b	80,5 mm
Befestigungsmaß c	2,9 mm
Höhe	80 mm
Breite	105 mm
Tiefe	112 mm
Durchmesser Bohrung	2,9 mm
Länge Bohrung	9,6 mm

Umgebungseigenschaften | Klimatisch

Umgebungstemperatur min.	-20 °C
Umgebungstemperatur max.	50 °C
Lagertemperatur min.	-30 °C
Lagertemperatur max.	80 °C

Konformität

Produktstandard	EN 61558-1, EN 61558-2-6, EN 62041
EMV	2014/30/EU

Kaufmännische Daten

GTIN	4065909079218
Verpackungseinheit	1
Zolltarifnummer	85043180