

## MET Einphasen Sicherheits-und Trenntransformator

P: 100VA IN: 230-400VAC +/- 15VAC OUT: 24VAC

Die MET-Serie umfasst Einphasen-Sicherheitstransformatoren/ Trenntransformatoren der Schutzklasse I und Schutzart IP00 mit doppelter Isolierung zwischen Eingangs- und Ausgangswicklung für den allgemeinen Einsatz in industriellen Anwendungen.

### [Link zum Produkt](#)

#### Abbildungen

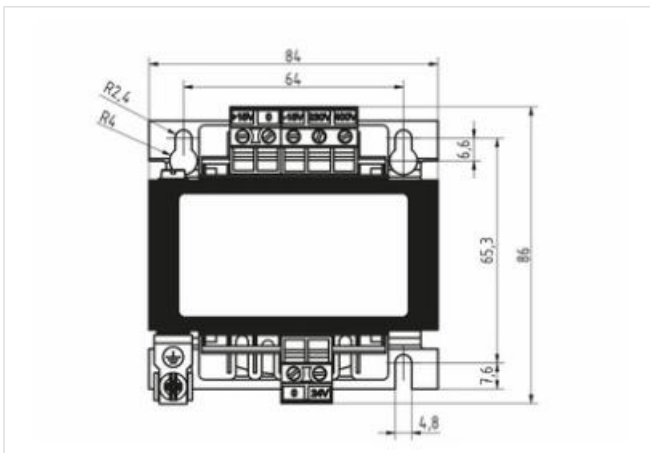
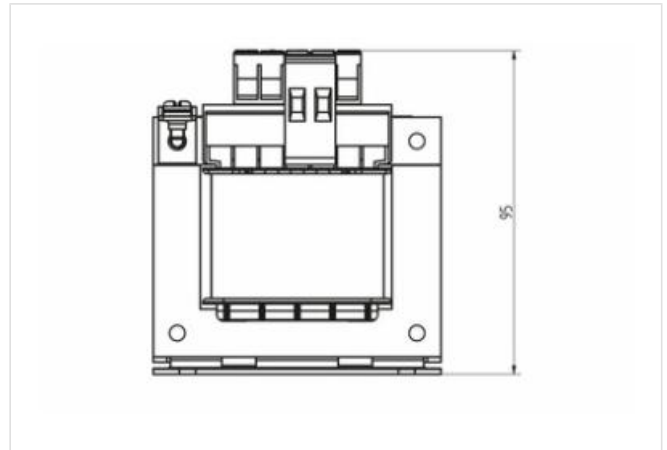
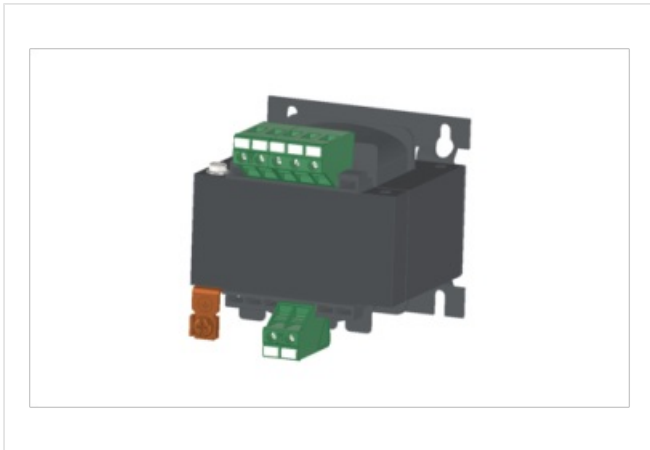
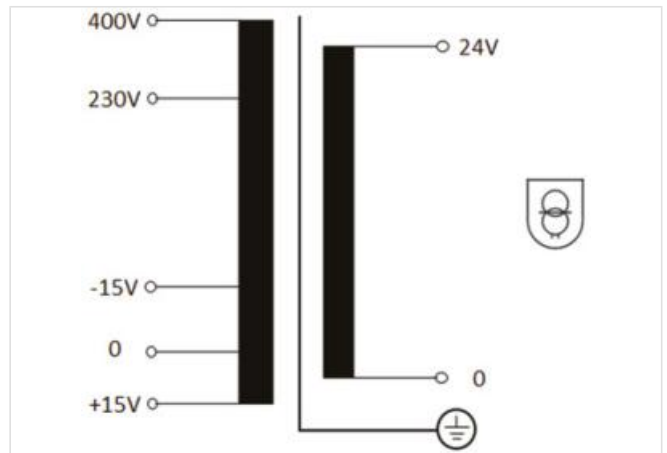


Abbildung stellvertretend



#### Elektrische Daten | Versorgung

Netzfrequenz 50/60 Hz

#### Elektrische Daten | Eingang

Eingangsspannung 1 AC	230 V
Eingangsspannung 2 AC	400 V
Eingangsstrom bei Eingangsspannung 1 AC	0,51 A
Eingangsstrom bei Eingangsspannung 2 AC	0,29 A

Einschaltstrom bei Eingangsspannung 1	9,2 A
Einschaltstrom bei Eingangsspannung 2	5,3 A
Kurzschlussstrom bei Eingangsspannung 1	6,5 A
Kurzschlussstrom bei Eingangsspannung 2	3,7 A

**Elektrische Daten | Ausgang**

Ausgangsspannung AC	24 V
---------------------	------

**Mechanische Daten | Montagedaten**

Befestigungsart	verschraubt
Geeignet für Befestigungsart	Schlüssellochabhängung
Befestigungsmaß a	65,3 mm
Befestigungsmaß b	64 mm
Befestigungsmaß c	2,4 mm
Höhe	86 mm
Breite	84 mm
Tiefe	95 mm
Durchmesser Bohrung	2,4 mm
Länge Bohrung	6,6 mm

**Umgebungseigenschaften | Klimatisch**

Umgebungstemperatur min.	-20 °C
Umgebungstemperatur max.	50 °C
Lagertemperatur min.	-30 °C
Lagertemperatur max.	80 °C

**Konformität**

Produktstandard	EN 61558-1, EN 61558-2-6, EN 62041
EMV	2014/30/EU

**Kaufmännische Daten**

GTIN	4065909078655
Verpackungseinheit	1
Zolltarifnummer	85043180