

## 5 Port Unmanaged Gigabit Switch 4 PoE Ports IP20 Metall 48 V

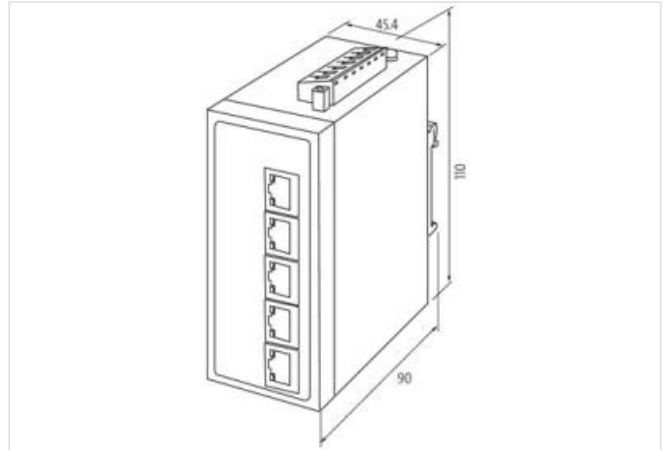
5 Port Unmanaged IP20 PoE Gigabit Switch  
48 V Spannungsversorgung

### Link zum Produkt

#### Abbildungen



Abbildung stellvertretend



#### Kaufmännische Daten

ECLASS-6.1	19170106
ECLASS-7.0	19170106
ECLASS-8.0	19170106
ECLASS-9.0	19170402
ECLASS-10.1	19170402
ECLASS-11.1	19170402
ECLASS-12.0	19170402
GTIN	4048879843676
Verpackungseinheit	1
Zolltarifnummer	85176200

#### Elektrische Daten | Versorgung

Betriebsspannung DC min.	12 V
Betriebsspannung DC max.	52 V
Leistungsaufnahme max.	6 W
PoE Spannungsverstärker	ja

#### Industrielle Kommunikation

Übertragungsrate max.	1000 MBit/s
-----------------------	-------------

#### Industrielle Kommunikation | Ethernet-Funktionalität

Auto-Crossover	ja
Auto-Negotiation	ja
Duplex	Vollduplex
Switchart	unmanaged
VLAN unmanaged (IEEE 802.1Q)	nein

Diagnosen	
Alarmkontakt	ja
Diagnose	keine Spannung
LED-Anzeige	Ethernet-Verbindung/ Datenverkehr
Geräteschutz   Elektrisch	
Schutzart (EN IEC 60529)	IP20
Mechanische Daten   Materialdaten	
Farbe Gehäuse	schwarz
Material Gehäuse	Metall
Mechanische Daten   Montagedaten	
Befestigungsart	geschnappt
Geeignet für Befestigungsart	Tragschiene TH35, (EN 60715)
Höhe	110 mm
Breite	89,6 mm
Tiefe	45,4 mm
Umgebungseigenschaften   Klimatisch	
Betriebstemperatur min.	-40 °C
Betriebstemperatur max.	70 °C
Lagertemperatur min.	-40 °C
Lagertemperatur max.	85 °C
Anschlusstyp 2	
Anschlusstyp 1	5
Anschlusstyp 2	X1
Familie-Bauform	RJ45
Geschlecht	female
Farbe Kontaktträger	schwarz
Polzahl	8
PIN 1	TD +
PIN 2	TD -
PIN 3	RD +
PIN 4	n.c.
PIN 5	n.c.
PIN 6	RD -
PIN 7	n.c.
PIN 8	n.c.
Anschlussart	Steckklemmen RK
Familie-Bauform	Klemme
Geschlecht	male
Farbe Kontaktträger	grün
Polzahl	7
PIN 1	V 2 +
PIN 2	V 2 -
PIN 3	Relay (NO)
PIN 4	Relay (NO)
PIN 5	V 1 +
PIN 6	V 1 -
PIN 7	FE